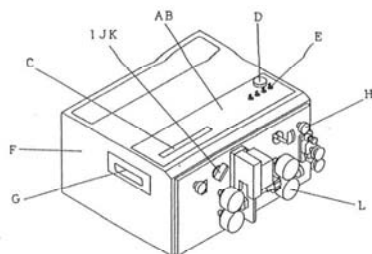
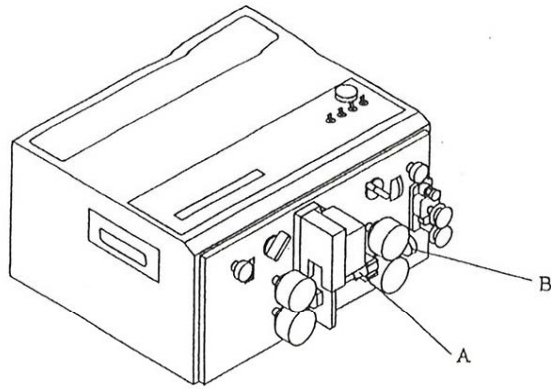


C351/C371(1)



記号	図形	名称	注文番号	備考		
A		操作パネル組立	07-031-01			
B		操作パネル	07-001-01	パワースイッチ トグルスイッチ 液晶を除く		
C		液晶	07-002-00			
D		パワースイッチ	03-025-00			
E		トグルスイッチ	03-026-00	4個同じ		
F		ボックス	07-003-00			
G		把手	07-004-00	左右同じ		
H		ローラー圧力調整つまみ	07-017-00	左右同じ		
I		ローラーUP/DOWNつまみ	07-016-00	左右同じ		
J		ローラーUP/DOWNつまみ ノブ	07-016-0A	左右同じ		
K		ローラーUP/DOWNつまみ ベース	07-016-0B	左右同じ		
L		綾目ローラー荒(標準)	07-005-A0	4個1セット		
		綾目ローラー細	07-005-B0	4個1セット		
		サンドショットローラー	07-005-C0	4個1セット		
		ウレタンローラー 旧型	07-005-D0	4個1セット		
		ウレタンローラー 新型	UR-371-1	4個1セット		
		替えウレタン	UR-371-2	4個1セット		


USHIYAMA DENKI
<http://www.ushiyama.co.jp>
ウシヤマ電機株式会社
TEL:03-5355-6231 FAX:03-5355-6232
〒156-0043 東京都世田谷区松原3丁目40番7号バインフィールドビル9F



記号	図形	名称	注文番号	備考		
A		ガイドパイプ1φ	07-007-A1			
		ガイドパイプ2φ	07-007-A0			
		ガイドパイプ3φ	07-007-B0			
		ガイドパイプ4φ	07-007-C0			
		ガイドパイプ5φ	07-007-D0			
		ガイドパイプ6φ	07-007-E0			
		ガイドパイプ7φ	07-007-F0	標準		
		ガイドパイプ8φ	07-007-G0			
		ガイドパイプ9φ	07-007-H0			
		ガイドパイプ10φ	07-007-I0			
		ガイドパイプ11φ	07-007-J0			
		平形特殊GP				
		GP特殊				
		GP止めねじ				
B		右側線材ガイド組立	07-011-01			
		右側線材ガイドベース	07-011-0A			
		右側線材ガイド4φ	07-012-A0			
		右側線材ガイド7φ	07-012-B0			
		右側線材ガイド12φ	07-012-C0			
		右側線材ガイド特殊				



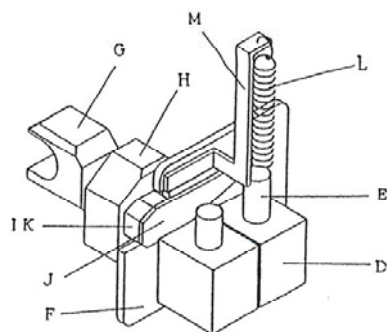
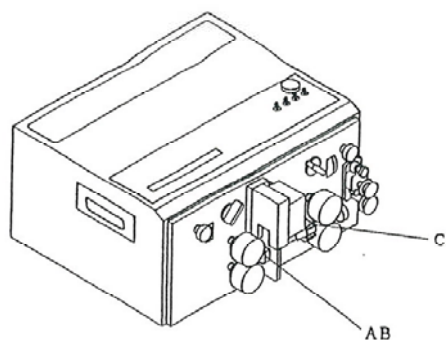
**USHIYAMA
DENKI**

<http://www.ushiyama.co.jp>

ウシヤマ電機株式会社

TEL:03-5355-6231 FAX:03-5355-6232

〒156-0043 東京都世田谷区松原3丁目40番7号バインフィールドビル9F



記号	図形	名称	注文番号	備考		
A		左側線材ガイドベース	07-013-C0			
B		左側線材ガイド4φ	07-013-F0			
		左側線材ガイド7φ	07-013-D0			
		左側線材ガイド12φ	07-306-E0	標準		
C		SGユニット	07-006-01	ガイドパイプは除く		
D		ソレノイド	07-039-01	(3		
E		プランジャー	07-040-00	左右同じ Eリング Oリング付		
F		SGパネル	07-041-00			
G~J		ASSY(G,H,I,J)	07-042-01			
K		ピン	07-046-00			
L		スプリング	07-047-00			
M		スプリングフック	07-048-00	SGアームストリッパー付		



**USHIYAMA
DENKI**

<http://www.ushiyama.co.jp>

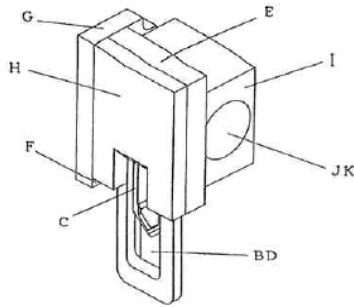
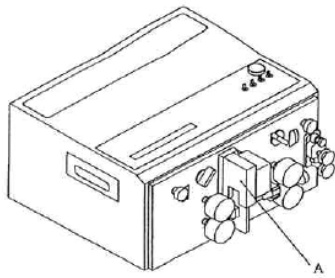
ウシヤマ電機株式会社

TEL:03-5355-6231

FAX:03-5355-6232

〒156-0043 東京都世田谷区松原3丁目40番7号バインフィールドビル9F

C351/C371(4)



記号	図形	名称	注文番号	備考		
A		カッターブロック	07-014-01	刃付け		
B		超硬刃 太物用 (U3L)	07-015-A0	2枚1セット		
		超硬刃 細物用 (U3)	07-015-B0	2枚1セット		
		S7刃 太物用 (S73)標準	07-015-C0	2枚1セット		
		S7刃 細物用 (S74)	07-015-D0	2枚1セット		
		丸刃				
		平刃				
		波刃				
		台形刃				
	特殊刃					
	W刃					
C		ヤトイ	07-049-00			
D		下刃ホルダー	07-050-00			
E		カッターブロックカバー	07-051-00			
F		エアパイプ	07-052-00	2枚1セット		
G		カッターブロックサポート	07-053-00			
H		カッターブロックバック	07-054-00			
I		ギヤボックス	07-055-00	ニードルベアリング付		
J		ギヤボックスフィル	07-056-00			
K		カップリングサスペンション	07-057-00			

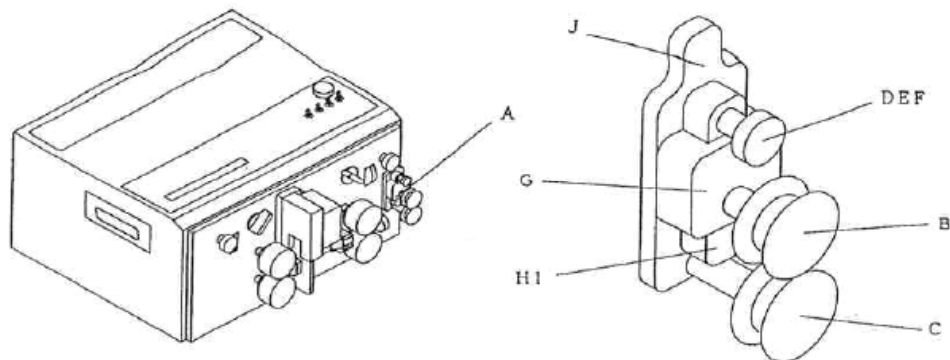


ウシヤマ電機株式会社

TEL:03-5355-6231

FAX:03-5355-6232

〒156-0043 東京都世田谷区松原3丁目40番7号バインフィールドビル9F



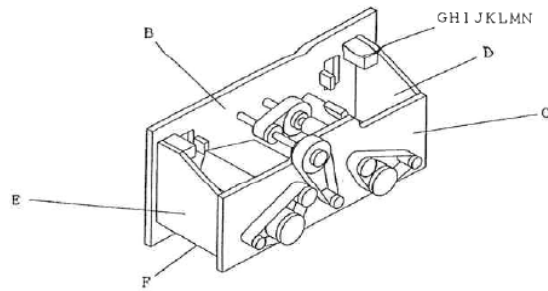
記号	図形	名称	注文番号	備考		
A		線材ガイドローラー組立	07-008-01			
B		上線材ガイドローラー	07-009-01	スペーサー付		
C		下線材ガイドローラー	07-010-01	スペーサー付		
D		線材ガイドローラーつまみ	07-068-00			
E		ストッパー	07-069-00			
F		ストッパースプリング	07-070-00			
G		ガイドローラーレール	07-071-00			
H		ガイドローラーライダー	07-072-00			
I		ライダー Springs	07-073-00			
J		ガイドローラープレート	07-074-00			
K						
L						
M						
N						



ウシヤマ電機株式会社

TEL:03-5355-6231 FAX:03-5355-6232

〒156-0043 東京都世田谷区松原3丁目40番7号バインフィールドビル9F



記号	図形	名称	注文番号	備考		
A		機構部組立	07-018-01			
B		フロントパネル	07-075-00	ベアリング付		
C		リヤパネル	07-076-00	ベアリング付		
D		レフトフレーム	07-077-0L			
E		ライトフレーム	07-077-0R			
F		アンダーフレーム	07-078-00	左右同じ		
G		圧力部ベース	07-079-00	左右同じ		
H		圧力部ギヤシャフトフロントサイドサポート	07-080-00	左右同じ ブッシュ付		
I		圧力部フィクスギヤ	07-081-00	左右同じ		
J		圧力部ギヤシャフトリヤサイドサポート	07-082-00	左右同じ ブッシュ付		
K		圧力部ギヤシャフト	07-083-00	左右同じ		
L		圧力部ギヤシャフトスプリング	07-084-00	左右同じ		
M		圧力部スライドギヤ	07-085-00	左右同じ		
N		圧力部ロッド	07-086-00	左右同じ		



**USHIYAMA
DENKI**

<http://www.ushiyama.co.jp>

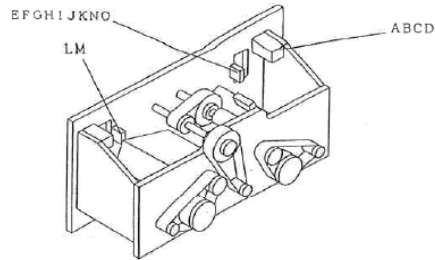
ウシヤマ電機株式会社

TEL:03-5355-6231

FAX:03-5355-6232

〒156-0043 東京都世田谷区松原3丁目40番7号バインフィールドビル9F

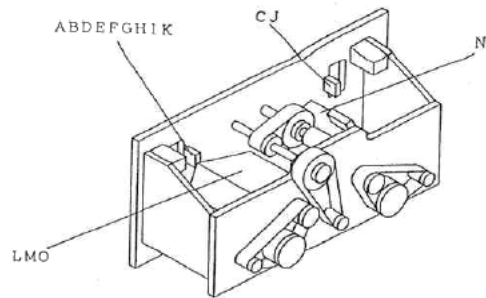
C351/C371(8)



記号	図形	名称	注文番号	備考		
A		圧力部ストッパー	07-087-00	左右同じ		
B		圧力部ロッドサポート	07-088-00	左右同じブッシュ付		
C		圧力部スプリングフック	07-089-00	左右同じ		
D		圧カスプリング	07-022-00	左右同じ		
E		ローラーギャップ部シャフト	07-090-0L 07-090-0R	左側 右側		
F		ローラーギャップ調整ダイヤル	05-014-0L 05-014-0R	左側 右側		
G		ローラーギャップ部スクリュー	07-091-0L 07-091-0R	左側 右側		
H		ローラーギャップ部カムフロアーストッパー	07-092-00			
I		ローラーギャップ部ロックダイヤル	07-093-00			
J		ローラーギャップ部レフトノッカー	07-094-0L			
K		ローラーギャップ部レフトシャフトサポート	07-095-0L	ブッシュ付		
L		ローラーギャップ部ライトノッカー	07-094-0R			
M		ローラーギャップ部ライトシャフトサポート	07-095-0R	ブッシュ付		
N		センサーコンダクター	07-096-00	左右同じ		
O		レフトコンダクタースプリング	07-097-0L			


USHIYAMA DENKI
<http://www.ushiyama.co.jp>
ウシヤマ電機株式会社
TEL:03-5355-6231 FAX:03-5355-6232
〒156-0043 東京都世田谷区松原3丁目40番7号バインフィールドビル9F

C351/C371(9)



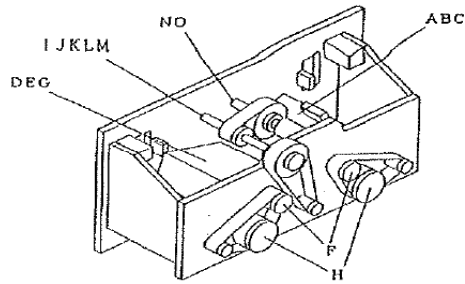
記号	図形	名称	注文番号	備考		
A		ライトコンダクターSpring	07-097-0R			
B		コンダクターシャフト	07-098-00	左右同じ		
C		レフトカムフロアーホルダー	07-099-0L	プッシュ付		
D		ライトカムフロアーホルダー	07-099-0R	プッシュ付		
E		Springホールド	07-100-00	左右同じ		
F		カムフロアーアーム	07-101-00	左右同じ		
G		カムフロアー部カラー	07-102-00	4個同じ		
H		カムフロアー	07-103-00	左右同じプッシュ付		
I		カムフロアーシャフト	07-104-00	左右同じ		
J		レフトカムフロアースpring	07-105-0L			
K		ライトカムフロアースpring	07-105-0R			
L		UP/DOWNプレート	07-106-00	左右同じ		
M		ギヤボックス部Springフック	07-107-00	左右同じ		
N		レフトコンダクターコート	07-108-0L	絶縁チューブ付		
O		ライトコンダクターコート	07-108-0R			



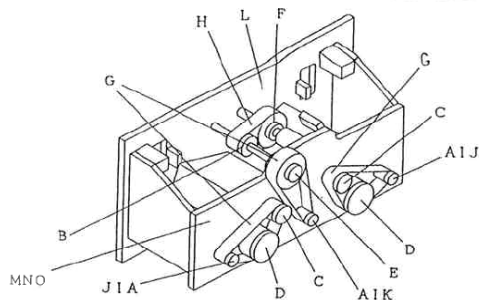
ウシヤマ電機株式会社

TEL:03-5355-6231 FAX:03-5355-6232

〒156-0043 東京都世田谷区松原3丁目40番7号ハイフィールドビル9F



記号	図形	名称	注文番号	備考		
A		ギヤボックス部カラー	<div style="border: 1px solid black; padding: 5px; display: inline-block;"> ギヤボックス セット C371-200-L C371-200-R </div>			
B		レフトリド				
C		レフトギヤボックス				
D		ライトリド				
E		ライトギヤボックス				
F		プーリー用ギヤシャフト				
G		上ローラー用ギヤシャフト				
H		下ローラー用シャフト	07-114-00	左右同じ		
I		カップリングシャフト	07-115-00			
J		カップリングシャフト用パネルサイドストッパー	07-116-00			
K		センサー板フィクス	07-117-00			
L		センサー板	07-118-00			
M		カップリングシャフト用リヤサイドストッパー	07-119-00			
N		カッターブロック用シャフト	07-120-00			
O		カッターブロック用シャフトストッパー	07-121-00	2個同じ		



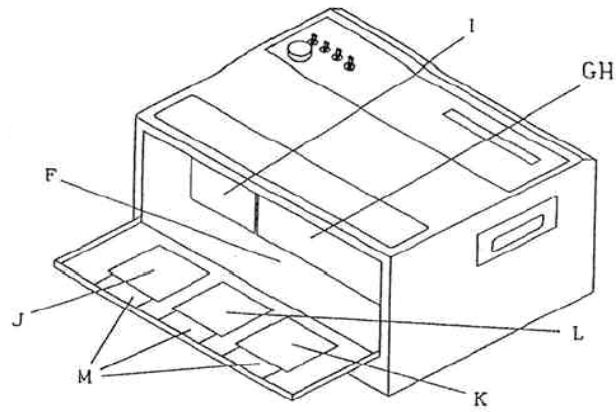
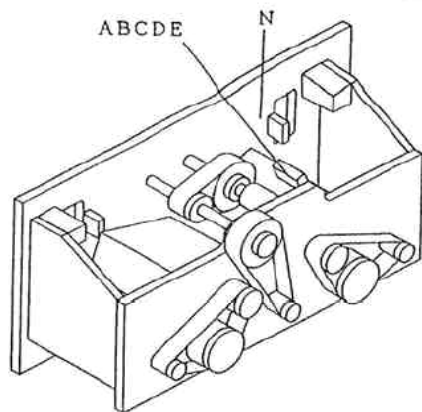
記号	図形	名称	注文番号	備考		
A		プーリ 15歯 モーター用ローラー	07-034-00			
B		プーリ 24歯	07-033-00			
C		プーリ 26歯	07-122-00			
D		プーリ 40歯 ローラー下用	07-035-00			
E		プーリ 48歯 10φ	07-032-00			
F		プーリ 48歯 12φ	07-123-00			
G		タイミングベルト(刃外側用、ローラー用)	07-020-00	S3MK276 オリエンタル用		
		タイミングベルト(刃用)	07-020-00	S3MK276 山洋用		
		タイミングベルト(ローラー用)	07-020-00S	S3MK279 山洋用		
H		タイミングベルト(刃内側用)	07-021-00	S3MK201		
I		ステッピングモーター	07-019-00	刃、左右ローラー共通		
J		ローラー用モーター取付金具	07-124-00	4個同じ オリエンタル用		
		ローラー用モーター取付金具	07-124-00S	4個同じ 山洋用		
K		刃用モーター取付金具	07-125-00	2個同じ		
L		エアーカプラ(カッターブロック側)	07-126-00			
M		ソレノイドバルブ	07-038-01			
N		エアーカプラ(小)(ソレノイドバルブ側)	07-127-00			
O		エアーカプラ(大)(ソレノイドバルブ側)	07-128-00			

※オリエンタルモーターから山洋モーターに交換する場合
下記の部品が必要になります。

- ①ローラー用モーター1個交換 =
07-020-00S タイミングベルト(ローラー用) 1本
07-124-00S 取付金具 2枚

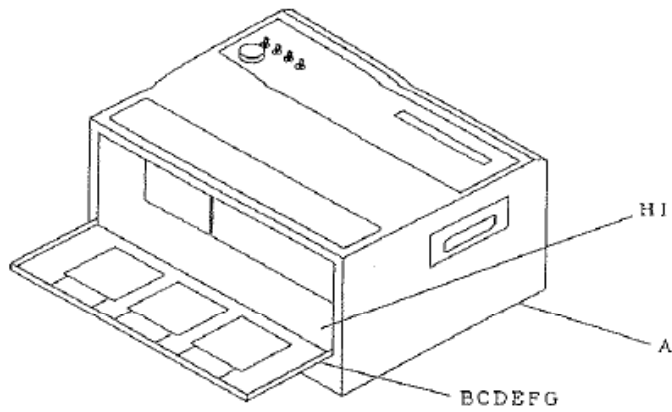

USHIYAMA DENKI
<http://www.ushiyama.co.jp>
ウシヤマ電機株式会社
TEL:03-5355-6231 FAX:03-5355-6232
〒156-0043 東京都世田谷区松原3丁目40番7号バンフィールドビル9F

C351/C371(12)



記号	図形	名称	注文番号	備考		
A		センサーボード	07-023-01			
B		センサー用L金具	07-129-00			
C		センサー用スペーサー	07-130-00	2個同じ		
D		センサー用スプリング	07-131-00	2個同じ		
E		センサーベース	07-132-00			
F		トランス	07-028-00			
G		CAS-M350メインボード	07-024-00	ROMは装着してない		
H		EP ROM	07-025-00			
H		AD ROM	07-025-01			
I		C351-PW パワーボード	07-026-00			
J		S5-MDU(赤) 右ローラー駆動ボード	07-027-A0			
K		S5-MDU(黄) 左ローラー駆動ボード	07-027-B0			
L		N5-MDU(青) 刃駆動ボード	07-027-C0	3個同じ		
M		MDU用放熱板	07-133-00			
N		LED基板	07-134-01			
		C351用 BD61 ROM				
		C351用 B40A ROM				

C351/C371(13)



記号	図形	名称	注文番号	備考		
A		ゴム足	07-137-00	4個1セット		
B		リヤサブパネル	07-138-00			
C		電源ソケット	07-029-00			
D		ヒューズホルダー	00-039-00			
E		外部コンセント	03-040-00			
F		プレストロック (リヤサブパネル側)	07-139-00			
G		電源コード	07-030-00			
H		C300-RS取り付け金具	07-036-00			
I		C300-RS RS-232C用ボード	07-037-00			
J		RS-232C用フロッピーディスク	07-135-01	5インチか3.5 インチを明記		
K		RS-232C用ハーネス	07-136-01			
L		梱包材料一式	07-140-01			