

ウシヤマ電機株式会社

TEL:03-5355-6231 FAX:03-5355-6232
〒156-0043 東京都世田谷区松原3丁目40番7号ハイフィールドビル9F

C355/C375 (1)

記号	名称	注文番号	備考	使用数
	C375 本体			
1	タイミングベルト A	M3A-34	B150S3MK219	2ヶ
2	タイミングベルト B	C353-002	B200S3M276	2ヶ
3	タイミングベルト C	070-020-00	B150S3MK276	
4	アイドラプーリー	C355-004		2ヶ
5	アイドラシャフトカラー	C355-005		2ヶ
6	ベアリング	C355-006		2ヶ
7	アイドラベース 右外	C355-007		
8	右モーター アイドラSF	C355-008		2ヶ
9	プーリー	C355-009		2ヶ
10	アイドラサイドカバー	C355-010		2ヶ
11	ベアリング	C355-011		2ヶ
12	ローラー用モーターブラケット	C355-012		4ヶ
13	プーリー	C355-013		2ヶ
14	アイドラベース 右上	C355-014		
15	ステップモーター	C355-015	刃・左右ローラー共通	3ヶ
16	モータースペーサー	C355-016		4ヶ
17	アイドラベース 下	C355-017		2ヶ
18	プーリー	C355-018		2ヶ
19	ベアリング	C355-019		6ヶ
20	ベルトアイドラシャフト	C355-020		2ヶ
21	刃用モーター ブラケット	C355-021		2ヶ
22	プーリー	C355-022		
23	プーリー	C355-023		
24	ベアリング	C355-024		2ヶ
25	ベアリング	C355-025		12ヶ
26	アイドラベース 左外	C355-026		
27	アイドラベース 左上	C355-027		
28	リヤパネル	C355-028	ベアリングなし	
29	ギアボックス フタ右	C355-029		
30	ベアリング	C355-030		4ヶ
31	ギアボックス部スプリングフック	07-107-00	左右同じ	2ヶ
32	圧カスプリング	C355-032		4ヶ
34	ギアボックス 右	C355-034	ベアリングなし	
35	ロールアップステー	C355-035		2ヶ
36	コンダクターコート 右	C355-036	絶縁チューブ付	
37	センサーギャップスイッチ	C355-037		2ヶ
38	コンダクタースプリング	C355-038		2ヶ
39	コンダクターシャフト	C355-039		2ヶ
40	サイドステー 右	C355-040		

C355/C375 (2)

記号	名称	注文番号	備考	使用数
41	従動ローラーシャフト	C355-041		2ヶ
42	カラー 52m/m NO. 70	C355-042		2ヶ
43	ベルトアイドラベース	C355-043		2ヶ
44	カラー NO. 86	C355-044		2ヶ
45	固定ローラーシャフト	C355-045		2ヶ
46	ローラーギャップシャフト	C355-046		2ヶ
47	アンダーフレーム A	C355-047		4ヶ
48	圧力部ギアシャフトスプリング	C355-048		2ヶ
49	ラック取付板	C355-049		2ヶ
50	圧力部ストッパー	C355-050		2ヶ
51	圧力調整スプリング SF	C355-051		2ヶ
52	圧力調整ピニオンホルダー B	C355-052		2ヶ
53	圧力調整ピニオンシャフト	C355-053		2ヶ
54	圧力調整固定ラック	C355-054		2ヶ
55	圧力調整スライドラック	C355-055		2ヶ
56	圧力調整ピニオンホルダー A	C355-056		2ヶ
57	圧力部スプリングフック	C355-057		2ヶ
59	圧力調整ピニオンホルダー C	C355-058		2ヶ
60	プレートローラーギャップ 右	C353-062		
61	圧力調整つまみ	07-017-00		2ヶ
62	ロールアップつまみ	07-016-00		2ヶ
63	ロールアップシャフト	C355-062		2ヶ
64R	ローラーギャップ調整ダイヤル 右	05-014-0R		
64L	ローラーギャップ調整ダイヤル 左	05-014-0L		
65	ローラーギャップ部スクリュー	C355-065		2ヶ
66	カムフロアーストッパー	C355-066		2ヶ
67	カムフロアースプリング	C355-067		2ヶ
68	ローラーギャップ部ノックダイヤル	C355-068		2ヶ
69	ローラーギャップ部シャフトサポート	C355-069	ブッシュ付	2ヶ
70	ロールアップシャフトホルダー	C355-070		2ヶ
71	ロールアップパー	C355-071		2ヶ
72	駆動ローラーシャフト	C355-072		2ヶ
73	プーリー	C355-073		
74	ローラーギャップ部ノッカー	C355-074		2ヶ
75	カッターシャフトBP用止めカラー	C355-075		
76	アイドラシャフトBP用止めカラー	C355-076		
77	タイミングベルト	C355-077	B150S3MK201	
78	プーリー	C355-078		
79	アンダーフレーム B	C355-079		2ヶ
80	アイドラシャフト	C355-080		



**USHIYAMA
DENKI**

<http://www.ushiyama.co.jp>

ウシヤマ電機株式会社

TEL:03-5355-6231 FAX:03-5355-6232

〒156-0043 東京都世田谷区松原3丁目40番7号バインフィールドビル9F

C355/C375 (3)

記号	名称	注文番号	備考	使用数
81	アイドラシャフトFP用止めカラー	C355-081		
82	カッターシャフト	C355-082		
83	センサー板	07-118-00		
84	センサーカラー	C355-084		
85	継手	C355-085		2ヶ
86	サイレンサー	C355-086		4ヶ
87	カッターシャフトFP用止めカラー	C355-087		
88	センサー基板	07-023-01		
89	センサー基板ブロック	C353-088		
90	センサー用スペーサー	07-130-00		2ヶ
91	センサー用スプリング	07-131-00		2ヶ
92	センサー金具	07-132-00		
93	ソレノイドバルブ	C355-093		2ヶ
94	ミニ ロングエルボ	C355-094		2ヶ
95	ミニ エルボ	C355-095		2ヶ
96	コンダクターコート 左	C355-096	絶縁チューブ付	
97	ギアボックス フタ 左	C355-097		
98	ギアボックス 左	C355-098	ベアリングなし	
99	フロントパネル	C355-099	ベアリングなし	
100	綾目ローラー 荒	C355-100-A	4個1セット 標準	1セット
100	綾目ローラー 細	C355-100-B	4個1セット	1セット
100	サンドショットローラー	C355-100-C	4個1セット	1セット
100	ウレタンローラー	C355-100-D	4個1セット	1セット
	ガイドパイプセット 4φ	C355-103-A	No.1・2・3・4で1セット	
	ガイドパイプセット 5φ	C355-103-B	No.1・2・3・4で1セット	
	ガイドパイプセット 6φ	C355-103-C	No.1・2・3・4で1セット 標準	
	ガイドパイプセット 7φ	C355-103-D	No.1・2・3・4で1セット	
	ガイドパイプセット 8φ	C355-103-E	No.1・2・3・4で1セット	
	ガイドパイプセット 10φ	C355-103-F	No.1・2・3・4で1セット	
	ガイドパイプセット 11φ	C355-103-G	No.1・2・3・4で1セット	
	ガイドパイプセット 12φ	C355-103-H	No.1・2・3・4で1セット	
101	先端ガイドパイプ 4φ (ホルダー付き)	C355-104-A	No.1	
101	先端ガイドパイプ 5φ (ホルダー付き)	C355-104-B	No.1	
101	先端ガイドパイプ 6φ (ホルダー付き)	C355-104-C	No.1 標準	
101	先端ガイドパイプ 7φ (ホルダー付き)	C355-104-D	No.1	
101	先端ガイドパイプ 8φ (ホルダー付き)	C355-104-E	No.1	
101	先端ガイドパイプ 10φ (ホルダー付き)	C355-104-F	No.1	
101	先端ガイドパイプ 11φ (ホルダー付き)	C355-104-G	No.1	
101	先端ガイドパイプ 12φ (ホルダー付き)	C355-104-H	No.1	

C355/C375 (4)

記号	名称	注文番号	備考	使用数
102	中間ガイドパイプホルダーベース	C355-105		4ヶ
103	中間ガイドパイプ 4φ (ホルダー付き)	C355-106-A	No.2 または No.3	
103	中間ガイドパイプ 5φ (ホルダー付き)	C355-106-B	No.2 または No.3	
103	中間ガイドパイプ 6φ (ホルダー付き)	C355-106-C	No.2 または No.3 標準	
103	中間ガイドパイプ 7φ (ホルダー付き)	C355-106-D	No.2 または No.3	
103	中間ガイドパイプ 8φ (ホルダー付き)	C355-106-E	No.2 または No.3	
103	中間ガイドパイプ 10φ (ホルダー付き)	C355-106-F	No.2 または No.3	
103	中間ガイドパイプ 11φ (ホルダー付き)	C355-106-G	No.2 または No.3	
103	中間ガイドパイプ 12φ (ホルダー付き)	C355-106-H	No.2 または No.3	
105	後端ガイドパイプ 4φ (ホルダー付き)	C355-107-A	No.4	
105	後端ガイドパイプ 5φ (ホルダー付き)	C355-107-B	No.4	
105	後端ガイドパイプ 6φ (ホルダー付き)	C355-107-C	No.4 標準	
105	後端ガイドパイプ 7φ (ホルダー付き)	C355-107-D	No.4	
105	後端ガイドパイプ 8φ (ホルダー付き)	C355-107-E	No.4	
105	後端ガイドパイプ 10φ (ホルダー付き)	C355-107-F	No.4	
105	後端ガイドパイプ 11φ (ホルダー付き)	C355-107-G	No.4	
105	後端ガイドパイプ 12φ (ホルダー付き)	C355-107-H	No.4	
	エアーカッターブロック ASSY	C355-108	106,107,108のセット	
106	チューブ継手 (90° エルボ)	C355-109		9ヶ
107	エアーカッターブロック 右	C355-110		
108	当てガイドブロック	C355-111	上下左右で1セット	
	カッターブロック ASSY	C355-112	109,110,111,113,114のセット	
109	替刃 S7 (V刃)	07-206-00	刃幅17mm 2枚で1セット	
110	下刃ホルダー	07-208-00		
111	カッターブロック	C355-114		
112	ストリップ刃	C355-115	上下左右で1セット サイズは加工する電線に合わせる	
113	ヤトイ	07-207-00		
114	カッターケースカバー 2	C355-117		
116	LED基板	07-134-01	ハーネス 付き	
117	プレートローラーギャップ 左	C353-101		
118	エアーカッターブロック 左	C355-120		
119	サイドステー 左	C355-121		
120	ユニオンティー	C355-122		5ヶ
	操作パネル総組立 和文	07-031-01	150,151,152,153のセット	
	操作パネル総組立 英文	07-031-02	150,151,152,153のセット	
	操作パネル総組立 CE用英文	07-031-03	150,151,152,153のセット	

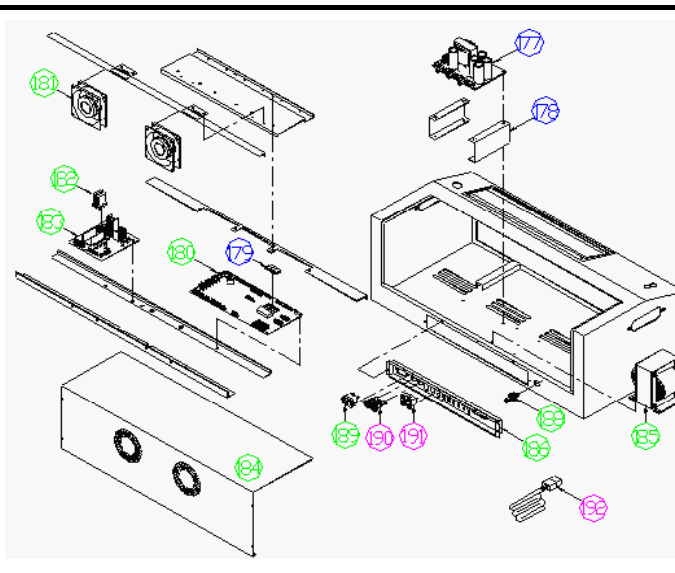
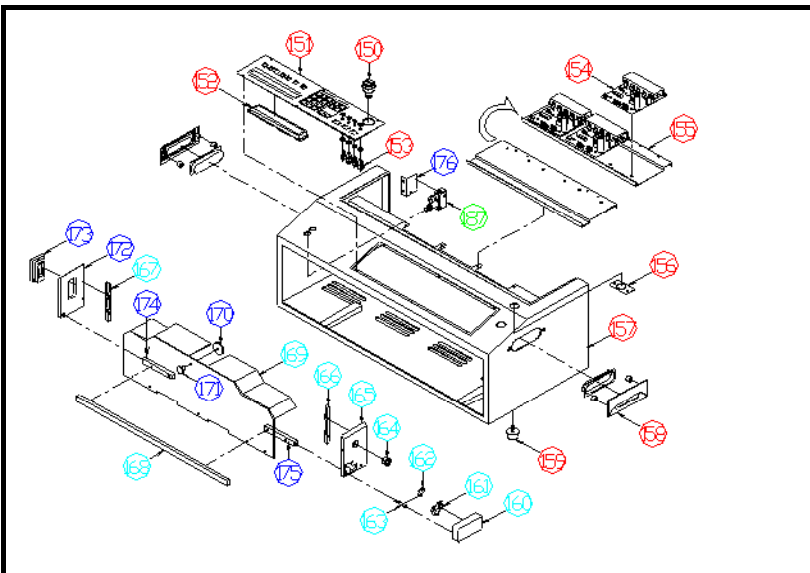


**USHIYAMA
DENKI**
http://www.ushiyama.co.jp

ウシヤマ電機株式会社

TEL:03-5355-6231 FAX:03-5355-6232

〒156-0043 東京都世田谷区松原3丁目40番7号バインフィールドビル9F




USHIYAMA DENKI
<http://www.ushiyama.co.jp>
ウシヤマ電機株式会社
TEL:03-5355-6231 FAX:03-5355-6232
〒156-0043 東京都世田谷区松原3丁目40番7号バインフィールドビル9F

C355/C375 (5)

記号	名称	注文番号	備考	使用数
150	パワースイッチ 国内用	03-025-00		
150	パワースイッチ CE用	03-025-01		
151	メンブレン(操作パネル) 和文	07-001-01		
151	メンブレン(操作パネル) 英文	07-001-02		
152	液晶	07-002-00		
153	トグルスイッチ	03-026-00		4ヶ
154	5H-MDU基板	C377-139	37 シリーズ用	
155	MDU放熱板	C375-100		
156	Eストップめくら蓋	C375-101		
157	C375 ボックス	C375-102		
158	取っ手	07-004-00		2ヶ
159	ゴム足(大)	07-137-00		4ヶ
160	リミットスイッチカバー	C355-135		
161	フォトインタラプター	C355-134		
162	カバーセンサー板	C355-133		
163	カバー開閉シャフト 右	C355-136		
164	右線材ガイド φ4	07-012-A0		
164	右線材ガイド φ7	07-012-B0		
164	右線材ガイド φ12	07-012-C0	標準	
165	フロントサイドカバー 右	C355-137		
166	カバーブラケット 右	C355-138		
167	カバーブラケット 左	C355-145		
168	カバー開閉基部 C	C355-140		
169	安全アクリルカバー	C355-144		
170	マグネットキャッチ	C355-143		
171	カバー開閉つまみ	C355-142		
172	フロントサイドカバー 左	C355-146		
173	出口ガイド	C355-147		
174	カバー開閉基部 A	C355-141		
175	カバー開閉基部 B	C355-139		
176	減圧弁取付金具	C375-103		
177	PW-100A基板	C370-111		
178	100A基板ステー	C375-104		
179	ロム	C375-105		

C355/C375 (6)

記号	名称	注文番号	備考	使用数
180	メイン基板	07-024-00B		
181	ファン	07-345-00		
182	リレー 100V	07-141-00		
182	リレー 110V	07-141-A0		
182	リレー 220V	07-141-B0		
183	PW基板(パワーボード)国内用	07-026-00	100V用 リレー付き	
183	PW基板(パワーボード)海外用	07-026-A0	110V用又は220V用リレー付き	
184	裏蓋	C375-106		
185	トランス 100V用	07-028-00		
185	トランス 110V/220V用	07-028-A0		
186	電源ボックス 国内用	07-347-00	CE仕様は、ヨーロッパ用	
186	電源ボックス ヨーロッパ用	07-347-A0	その他の仕様は、国内用	
187	エアレギュレーター	551BO-81		
188	ワンタッチ継手(隔壁メスユニオン)	07-139-00		
189	インレット 国内用	07-029-00	CE仕様は、ヨーロッパ用	
189	インレット ヨーロッパ用	07-029-A0	その他の仕様は、国内用	
190	ヒューズホルダー	00-039-00		
191	ペビーコンセント	03-040-00		
192	電源コード 国内用	07-030-00	CE仕様は、ヨーロッパ用	
192	電源コード ヨーロッパ用	07-030-A0	その他の仕様は、国内用	
	ヒューズ 5A 国内用	C353-169	CE仕様は、ヨーロッパ用	
	ヒューズ 5A ヨーロッパ用	C353-170	その他の仕様は、国内用	
	レンチセット	FU-16		
	グリス	07-140-02		