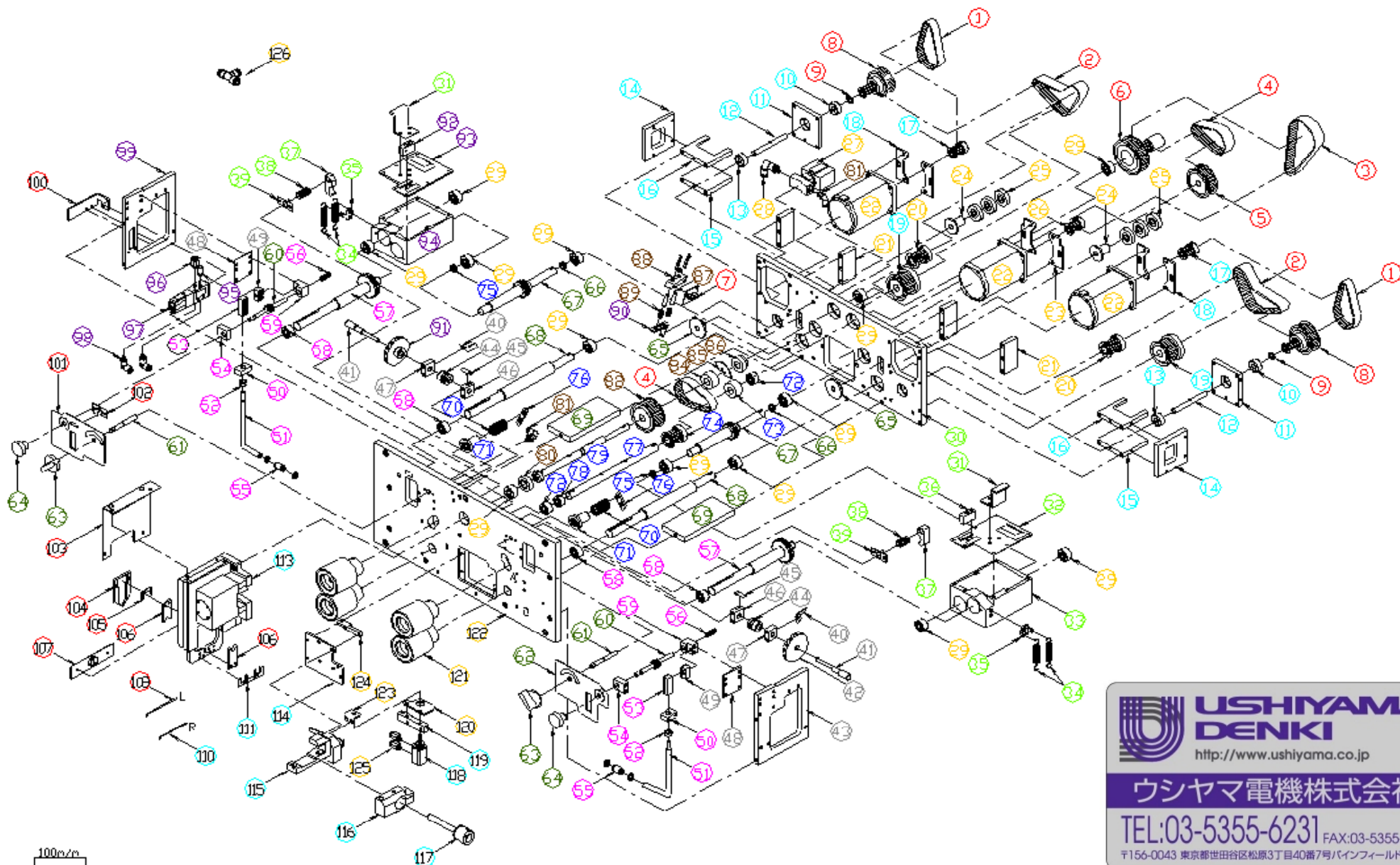


C373



 **USHIYAMA  
DENKI**  
<http://www.ushiyama.co.jp>

ウシヤマ電機株式会社

TEL:03-5355-6231 FAX:03-5355-6232  
〒156-0043 東京都世田谷区松原3丁目40番7号バインフィールドビル9F

## C373 (1)

記号	名称	注文番号	備考	使用数
1	タイミングベルト	C353-001	B150S3MK219	2ヶ
1	タイミングベルト (No.30171以降の製品)	C353-001A	B150S3MK249	2ヶ
2	タイミングベルト	C353-002	B200S3M276	2ヶ
2	タイミングベルト (No.30171以降の製品)	C353-002A	B200S3M282	2ヶ
3	タイミングベルト	07-333-00	B150S3MK300	
4	タイミングベルト	07-021-00	B200S3M201	2ヶ
4	タイミングベルト (No.30171以降の製品)	07-021-0A	B300S3M201	2ヶ
5	プーリー	C353-005	P50S3M200	
6	カッターアイトラプーリー	C353-006		
7	センサー基板	07-023-01	C300S	
8	アイトラプーリー P48S3M+P15S3M	C353-008		2ヶ
8	アイトラプーリー P60S3M+P20S3M	C353-008A	(No.30171以降の製品)	2ヶ
9	アイトラシャフトカラー	C353-009		2ヶ
10	ベアリング	C353-010	608ZZ	2ヶ
11L	アイトラベース左 外	C353-011-L		
11R	アイトラベース右 外	C353-011-R		
12	Rモーター アイトラSF	C353-012		2ヶ
13	ベアリング	C353-013	628ZZ	2ヶ
14L	アイトラサイドカバー 左	C353-014-L		
14R	アイトラサイドカバー 右	C353-014-R		
15	アイトラベース 下	C353-015		2ヶ
16	アイトラベース 上	C353-016		2ヶ
17	プーリー	C353-017	P20S3M150	2ヶ
18	ローラー用モーターブラケット	07-124-00		4ヶ
19	プーリー	C353-019	P40S3M200	2ヶ
20	プーリー	C353-020	P26S3M200	2ヶ
21	モータースペーサー	C353-021		4ヶ
22	ステッピングモーター	07-019-00	刃・左右ローラー 共通	3ヶ
23	カッター用モーターブラケット	07-125-00		2ヶ
24	ベルトアイトラシャフト	C353-024		2ヶ
25	ベアリング	C353-025	6902BZZ	6ヶ
26	プーリー	C353-026	P20S3M150	
27	ソレノイドバルブ	07-038-01	VX2110-01-5GB	
28	エアークラ(大)	07-128-00		2ヶ
29	ベアリング	C353-029	6001ZZ	13ヶ
30	バックパネル	C353-030	ベアリングなし	
31	UP/DOWNプレート	07-106-00	左右同じ	2ヶ
32	ギアボックス蓋 右	07-110-0R		
33	ギアボックス 右	07-111-0R	ベアリングなし	
34	圧カスプリング	07-022-00		4ヶ
35	ギアボックス部スプリングフック	07-107-00	左右同じ	2ヶ
36	コンダクターコート 右	07-108-0R	絶縁チューブ付	
37	センサーギャップスイッチ	07-096-00		2ヶ
38R	コンダクタースプリング右	07-097-0R		
38L	コンダクタースプリング左	07-097-0L		

## C373 (2)

記号	名称	注文番号	備考	使用数
39	コンダクターシャフト	07-098-00	左右同じ	2ヶ
40	カムフロアーストッパー	07-092-00	左右同じ	2ヶ
41	ローラーギャップシャフト右	07-090-0R		
41	ローラーギャップシャフト左	07-090-0L		
42	ローラーギャップ調整ダイヤル右	05-014-0R		
43	サイドステー 右	C353-043		
44	ローラーギャップ部ノックダイヤル	07-093-00	左右同じ	2ヶ
45	ローラーギャップ部ノッカー 右	07-094-0R		
45	ローラーギャップ部ノッカー 左	07-094-0L		
46	ローラーギャップ部シャフトサポート右	07-095-0R	ブッシュ 付	
46	ローラーギャップ部シャフトサポート左	07-095-0L	ブッシュ 付	
47	ローラーギャップ部スクリュー右	07-091-0R		
47	ローラーギャップ部スクリュー左	07-091-0L		
48	圧力部ベース	07-079-00	左右同じ	2ヶ
49	圧力調整固定ラック	07-081-00	左右同じ	2ヶ
50	圧力調整ピニオンホルダー A	C353-050		2ヶ
51	圧力部ロッド	07-086-00	左右同じ	2ヶ
52	圧力部ストッパー	C353-052		2ヶ
53	圧力調整スライドラック	07-085-00	左右同じ	2ヶ
54	圧力調整ピニオンホルダー C	C353-054		2ヶ
55	圧力部スプリングフック	C353-055		2ヶ
56	圧力部ギアシャフトスプリング	C353-056		2ヶ
57	上ローラー用ギアシャフト	C353-057		2ヶ
58	ベアリング	C353-058	6902ZZ	4ヶ
59	圧力調整ピニオンホルダー B	07-082-00	左右同じ	2ヶ
60	圧力調整ピニオンシャフト	07-083-00	左右同じ	2ヶ
61	ロールアップシャフト	C353-061	No.76とセット	2ヶ
62	プレート(ローラーギャップ)右	C353-062		
63	ロールアップつまみ	07-016-00		2ヶ
64	圧力調整つまみ	07-017-00		2ヶ
65	ベルトアイトラベース	C353-065		2ヶ
66	カラー 52m/m NO. 70	C353-066		2ヶ
67	プーリー用ギアシャフト	C353-067		2ヶ
68	下ローラー用ギアシャフト	C353-068		2ヶ
69	アンダーフレーム	C353-069		2ヶ
70R	カムフロアースプリング	C353-070-R		
70L	カムフロアースプリング	C353-070-L		
71	ロールアップシャフトホルダー	C353-071		2ヶ
72	ベアリング	C353-072	6000ZZ	2ヶ



**USHIYAMA  
DENKI**  
http://www.ushiyama.co.jp

**ウシヤマ電機株式会社**

TEL:03-5355-6231 FAX:03-5355-6232  
〒156-0043 東京都世田谷区松原3丁目40番7号バインフィールドビル9F

C373 (3)

記号	名称	注文番号	備考	使用数
73	カラー	C353-073		
74	プーリー	C353-074	P24S3M200	
74	プーリー(No.30171以降の製品)	C353-074A	P24S3M300	
75	カラー	C353-075		2ヶ
76	ロールアップバー	C353-076	No.61とセット	2ヶ
77	アイドラシャフト	C353-077		
78	アイドラシャフトFP用止めカラー	C353-078		
79	カッターシャフト	C353-079		
80	カラー	C353-080		
81	エアーカブラ(小)	07-127-00		2ヶ
82	プーリー	C353-082	P50S3M200	
82	プーリー(No.30171以降の製品)	C353-082A	P50S3M300	
84	センサーカラー	C353-083		
85	センサー板	07-118-00		
86	ストッパー	C353-086		
87	センサー用スペーサー	07-130-00		2ヶ
88	センサー基板ブロック	C353-088		
89	センサー用スプリング	07-131-00		2ヶ
90	センサー金具	07-132-00		
91	ローラーギャップ調整ダイヤル左	05-014-0L		
92	コンダクターコート 左	07-108-0L	絶縁チューブ付	
93	ギアボックス 蓋 左	07-110-0L		
94	ギアボックス 左	07-111-0L	ベアリングなし	
95	サイレンサー	74-017-00		
96	ワンタッチストレート継手	C353-096		
97	ソレノイドバルブ	07-225-01	VZ1120-5G-M5	
98	プレストロック(小) 継手	07-224-00		2ヶ
99	サイドステー 左	C353-099		
100	SGソレノイドブラケット	C353-100		
101	プレート(ローラーギャップ)左	C353-101		
102	LED基板	07-134-01	ハーネス 付き	
103	C373カッターケースカバー	C353-103		
104	C373V刃ヤトイ	C353-104		
105	C373上刃ガイド	C353-105		
106	替刃 S7 (V刃)	07-206-00	標準	
106	替刃 S7 (丸刃)	07-206-01	サイズは加工する電線に合わせる	
107	左側線材ガイド φ4	C353-107-A		
107	左側線材ガイド φ8	C353-107-B	標準	
107	左側線材ガイド φ12	C353-107-C		

C373 (4)

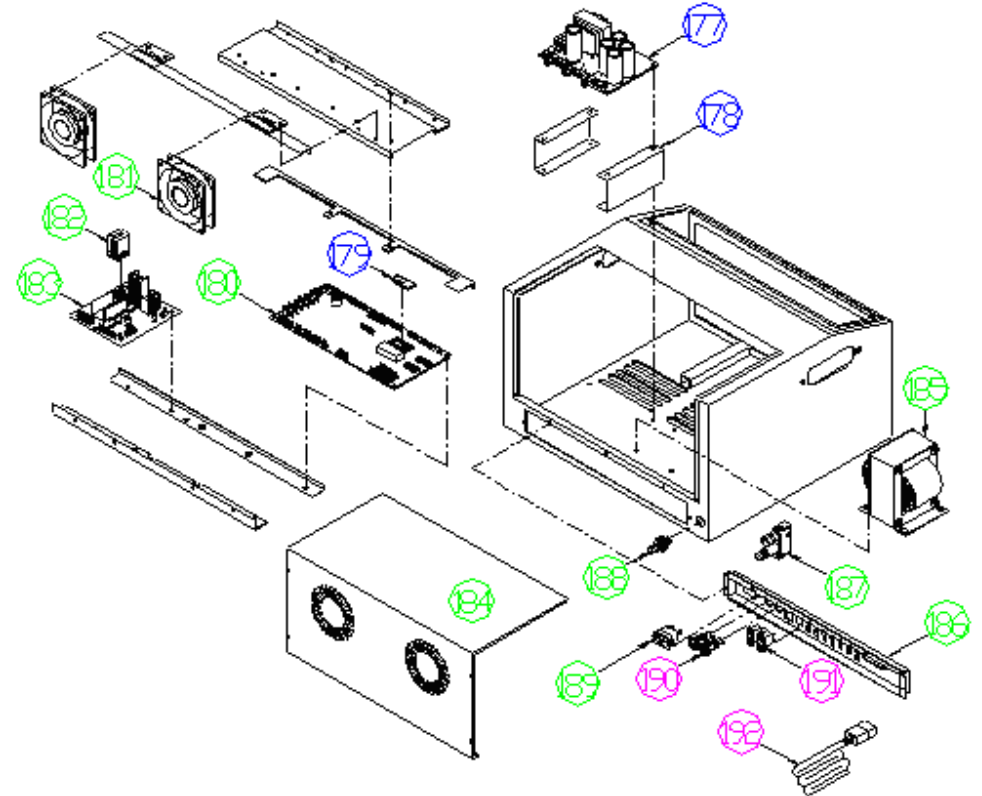
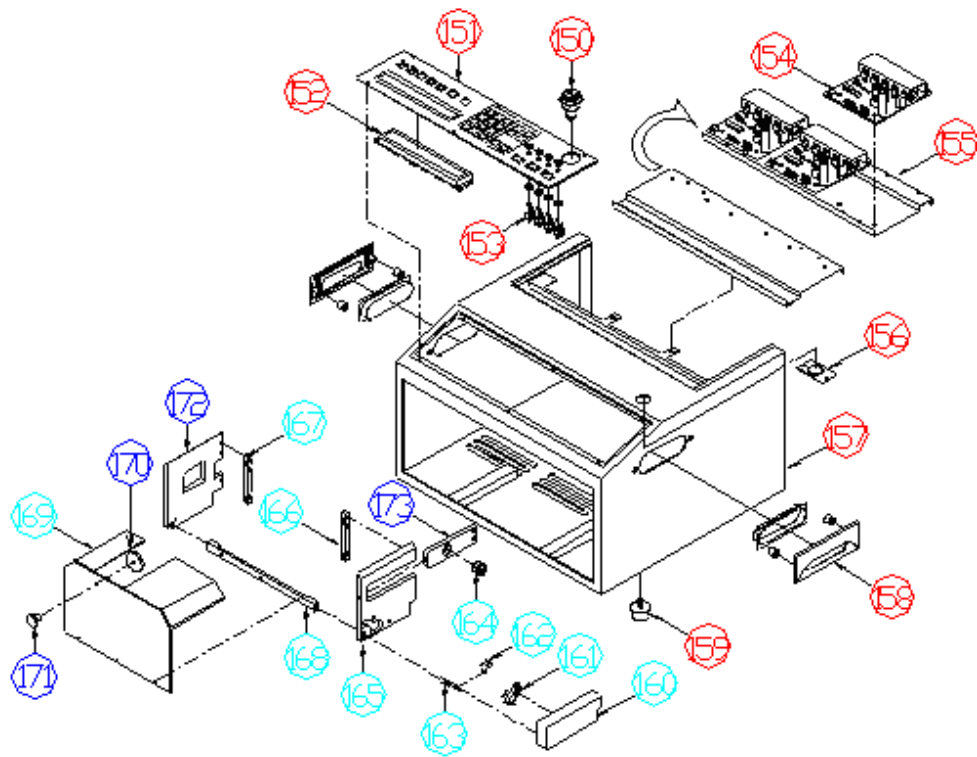
記号	名称	注文番号	備考	使用数
109	エアーパイプ 左	C353-109		
110	エアーパイプ 右	C353-110		
111	C373下刃ガイド	C353-111		
	カッターブロックASSY	C353-112	103,104,105,109, 110,111,113のセット	
113	カッターブロック	C353-113		
114	SGパネル	07-218-00		
	SGユニットASSY	C353-108	114,115,118,119,120, 123,124,125のセット	
115	ガイドパイプホルダーASSY	C353-115		
116	ガイドパイプサポート	C353-116		
117	ガイドパイプ φ2	C353-117-A		
117	ガイドパイプ φ3	C353-117-B		
117	ガイドパイプ φ4	C353-117-C		
117	ガイドパイプ φ5	C353-117-D		
117	ガイドパイプ φ6	C353-117-E		
117	ガイドパイプ φ7	C353-117-F		
117	ガイドパイプ φ8	C353-117-G	標準	
117	ガイドパイプ φ9	C353-117-H		
117	ガイドパイプ φ10	C353-117-I		
117	ガイドパイプ φ11	C353-117-J		
117	ガイドパイプ φ12	C353-117-K		
117	ガイドパイプ φ13	C353-117-L		
117	ガイドパイプ φ15	C353-117-M		
	特注ガイドパイプ(詰め物タイプ)	C353-117-N	サイズは加工する電線に合わせる	
118	エアーシリンダー	07-223-00	CJPB15-5D	
119	SGシリンダーベース	C353-119		
120	シリンダーブラケット	C353-120		
121	C373 綾目ローラー 荒	C353-121-A	4個1セット 標準	1セット
121	C373 綾目ローラー 細	C353-121-B	4個1セット	1セット
121	C373 サンドショットローラー	C353-121-C	4個1セット	1セット
121	C373 ウレタンローラー	C353-121-D	4個1セット	1セット
122	フロントパネル	C353-122	ベアリングなし	
123	シリンダーリンク	07-221-00		
124	SGアームストッパー	07-220-00		
125	ワンタッチストレート継手	C353-125		2ヶ
126	ワンタッチカプラー 三叉	C353-126		



**USHYAMA  
DENKI**  
http://www.ushyama.co.jp

**ウシヤマ電機株式会社**

TEL:03-5355-6231 FAX:03-5355-6232  
〒156-0043 東京都世田谷区松原3丁目40番7号バインフィールドビル9F



**USHIYAMA  
DENKI**

<http://www.ushiyama.co.jp>

**ウシヤマ電機株式会社**

**TEL:03-5355-6231**

FAX:03-5355-6232

〒156-0043 東京都世田谷区松原3丁目40番7号パインフィールドビル9F

C373 (5)

記号	名称	注文番号	備考	使用数
150	パワースイッチ	03-025-00		
	操作パネル総組立 和文	07-031-01	150、151、152、153のセット	
	操作パネル総組立 英文	07-031-02		
	操作パネル総組立 CE用英文	07-031-03		
151	メンブレン(操作パネル) 和文	07-001-01		
151	メンブレン(操作パネル) 英文	07-001-02		
152	液晶	07-002-00		
153	トグルスイッチ	03-026-00		4ヶ
154	MDU-5H基板	C377-139C		3枚
155	放熱板(MDU-5H用)	C373-100		3枚
156	Eストップめくら蓋	C375-101		
157	C373 ボックス	C373-101		
158	取っ手	07-004-00		2ヶ
159	ゴム足(大)	07-137-00		4ヶ
160	リミットスイッチカバー	C353-136		
161	フォトインタラプター	C353-137		
162	カバーセンサー板	C353-138		
163	カバー開閉シャフト	C.353-139		
164	右側線材ガイドφ4	07-012-A0		
164	右側線材ガイドφ7	07-012-B0		
164	右側線材ガイドφ12	07-012-C0	標準	
164	特注右側線材ガイド	07-012-D0	サイズは加工する電線に合わせる	
165	フロントサイドカバー 右	C353-140		
166	カバーブラケット 右	C353-143		
167	カバーブラケット左	C353-145		
168	カバー開閉基部下	C353-144		
169	安全アクリルカバー	C353-149		
170	マグネットキャッチ	C353-147		
171	カバー開閉つまみ	C353-148		
172	フロントサイドカバー 左	C353-146		
173	カバー用右側線材ガイドベース	C353-142		
177	PW-100A基板	C370-111		
178	100A基板ステー	C375-104		
179	ロム	C373-102		
180	メイン基板	07-024-00B		
181	ファン	07-345-00		

C373 (6)

記号	名称	注文番号	備考	使用数
182	リレー 100V	07-141-00		
182	リレー 110V	07-141-A0		
182	リレー 220V	07-141-B0		
183	PW基板(パワーボード)国内用	07-026-00	100V用 リレー付き	
183	PW基板(パワーボード)海外用	07-026-A0	110V用又は220V用 リレー付き	
184	裏蓋	C373-103		
185	トランス 100V用	07-028-00		
185	トランス 110V/220V用	07-028-A0		
186	電源ボックス 国内用	07-347-00	CE仕様は、ヨーロッパ用	
186	電源ボックス ヨーロッパ用	07-347-A0	その他の仕様は国内用	
187	エアレギュレーター	551B0-81		
188	ワンタッチ継手(隔壁メスユニオン)	07-139-00		
189	インレット 国内用	07-029-00	CE仕様は、ヨーロッパ用	
189	インレット ヨーロッパ用	07-029-A0	その他の仕様は国内用	
190	ヒューズホルダー	00-039-00		
191	ベビーコンセント	03-040-00		
192	電源コード 国内用	07-030-00	CE仕様は、ヨーロッパ用	
192	電源コード ヨーロッパ用	07-030-A0	その他の仕様は国内用	
	ヒューズ 5A 国内用	C353-169	CE仕様は、ヨーロッパ用	
	ヒューズ 5A ヨーロッパ用	C353-170	その他の仕様は国内用	2ヶ
	レンチセット	FU-16		
	グリス	07-140-02		
	非常停止ボタン	C353-166		
	プレート(黄)	C353-167		
	非常停止ボタン固定部品		記号168とセット品	
	非常停止ボタンコンタクトブロック 2NC	C353-168		
	パトライト基板一式	07-152-00		
	ハーネスC カッター用センサーハーネス	C377-185	メイン基板CN2コネクター⇄No.7	

※本パーツリスト記載の内容については  
予告無く変更になる場合がございます。  
予めご了承下さい。



USHIYAMA  
DENKI  
http://www.ushiyama.co.jp

ウシヤマ電機株式会社

TEL:03-5355-6231 FAX:03-5355-6232

〒156-0043 東京都世田谷区松原3丁目40番7号ハイフィールドビル9F