

CASTING C373A

取扱説明書

Ver.6




お願い:CASTING C373Aを御使用になる前に本書を良く御読み下さい。
安全に作業して頂くために注意事項は必ずお守り下さい。
本書は、必要な時に取り出して読めるように常に手元に置かれて
作業する事をお勧めします。

安全上の御注意


取扱いを誤りますと故障や事故の原因となりますので、運転前には必ずお読み頂き正しくお使い下さい。


◎ここでは、安全上の注意事項のレベルを「危険」および「注意」として区分してあります。


 **危険:** 取り扱いを誤った場合に、死亡または重傷を受ける可能性があります。


注意: 取り扱いを誤った場合に、中程度の障害や軽傷を受ける可能性、あるいは物的損傷が発生する可能性があります。


・使用上のご注意

 **危険:** 刃部には手などを近づけないで下さい。
ケガの原因になります。


 **危険:** 殺虫剤やペイント等の可燃性スプレーをファンの近くに置いたり、吹き付けないで下さい。
発火の原因になります。


 **注意:** 加工中、ガイドパイプに手などを近づけないで下さい。
動作しておりますので、ケガの原因になります。


 **注意:** 加工中、ローラーに手を近づけないで下さい。
ローラーが高速回転しておりますので、ケガの原因になります。


 **注意:** 濡れた手でスイッチを操作しないで下さい。
感電の原因になります。


 **注意:** 本機に水をかけないで下さい。
感電や火災の原因になることがあります。


 **注意:** ファンをふさがないで下さい。
本機に無理がかかって故障の原因になります。


 **注意:** ブレーカ、ヒューズの容量を守って下さい。
ヒューズの代わりに針金等を使用しないで下さい。
ヒューズやブレーカがたびたび切れるときは、お買い上げの販売店にご相談下さい。

 **注意:** 異常(焦げ臭い等)時は、運転を停止し電源を OFF にして、お買い上げの販売店にご相談下さい。
異常のまま運転を続けると故障や感電・火災等の原因になります。

 **注意:** 本機の上に乗ったり、物を載せたりしないで下さい。
落下、転倒等によるケガの原因になることがあります。


 **注意:** 掃除、保守点検などの際、必ず電源コードを抜き本機に電気が来ていない状態にして下さい。
ケガや感電の原因になることがあります。


 **注意:** 修理は、お買い上げの販売店にご相談下さい。
修理に不備があると感電・火災等の原因になります。


 **注意:**本機のメジャーは参考です。正確な寸法が必要な場合はお手持ちのメジャーで採寸して下さい。


 **注意:**本機の改修は行わないで下さい。


・据え付け上のご注意


 **危険:**本機の重量に十分に耐えられる出来るだけ水平な場所に、**確実に設置して下さい。**
備え付けに不備があると、本機の落下によるケガや振動、運転音増大の原因になります。

 **注意:**アースを取って下さい。アース線はガス管・水道管・避雷針・電話のアース線に**接続しないで下さい。**
アースが不完全な場合は、感電や誤動作の原因になることがあります。

 **注意:**漏電ブレーカの取り付けが必要です。
漏電ブレーカが取り付けられていないと、感電や火災の原因になることがあります。

 **注意:**電源コードは付属の本機専用電源コードを必ず使用して下さい。
火災等の原因になります。


 **注意:**暑い所、湿気の多い所、または雨のかかる所等には**設置しないで下さい。**
故障や感電・火災等の原因になります。

 **注意:**振動のある場所は避けて下さい。
故障やケガの原因になります。

目 次

安全上の御注意	
・使用上のご注意	1
・据え付け上のご注意	2
1. 各部品の取付方法.....	4
2. 前面機構部各部名称及び動作	9
3. 操作パネルの各部説明.....	10
4. 操作画面	
《基本》画面	11
加工条件の設定方法.....	13
《動作》画面.....	16
《短線》画面.....	18
《分割剥き》画面.....	19
《中抜き》画面	20
二段剥き(芯線セミスト)画面.....	21
二段剥き(外被覆セミスト)画面	22
《マーカ―》画面.....	23
《機械調整》画面	25
5. チューブや切断のみの場合.....	26
6. 圧力調整について	26
7. 加工が終わって線材を取り出す時	26
8. ガイドパイプの交換方法〈図1参照〉.....	27
9. 線材ガイドの交換方法〈図2参照〉.....	27
10. 刃の交換方法	27
11. カッターブロックの保守・点検 (図8参照).....	28
12. こんな時には	29
13. 主なオプションパーツの一覧表	31
14. ガイドパイプ選定目安表.....	33
15. MDU 基板.....	33
仕 様.....	34

1. 各部品の取付方法

 出荷時は、パイプタイプで取り付けてあります。
フラットケーブルを加工する際は、部品の交換が必要です。

(1) ㊸のネジ各2本を外し、右側線材ガイドを取り外します。

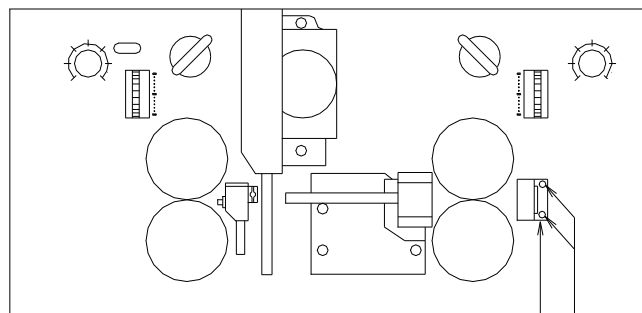


図 1

右側線材ガイド

(2) 図2のAの下側とBの上側の穴を利用し、入り口フラットガイドを取り付けます。

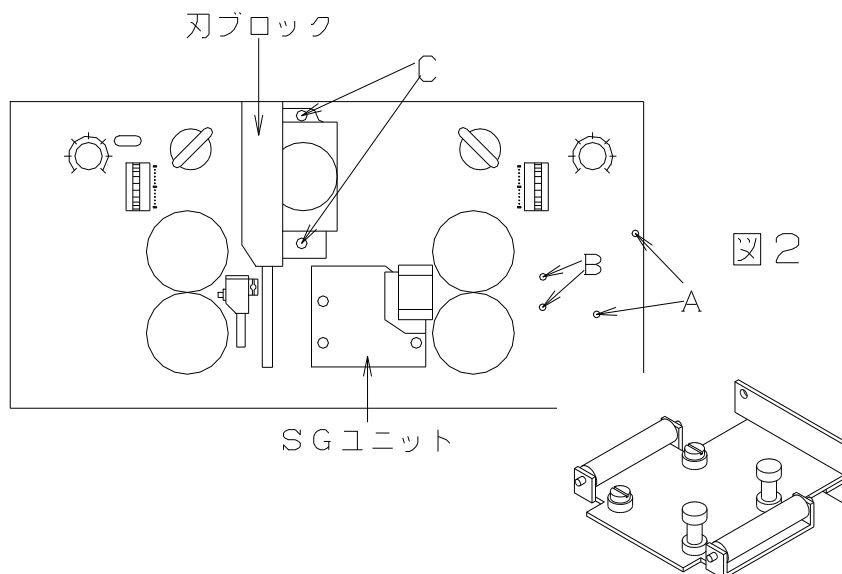
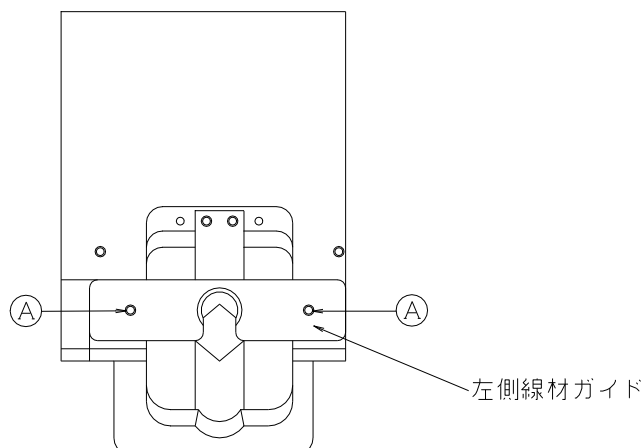


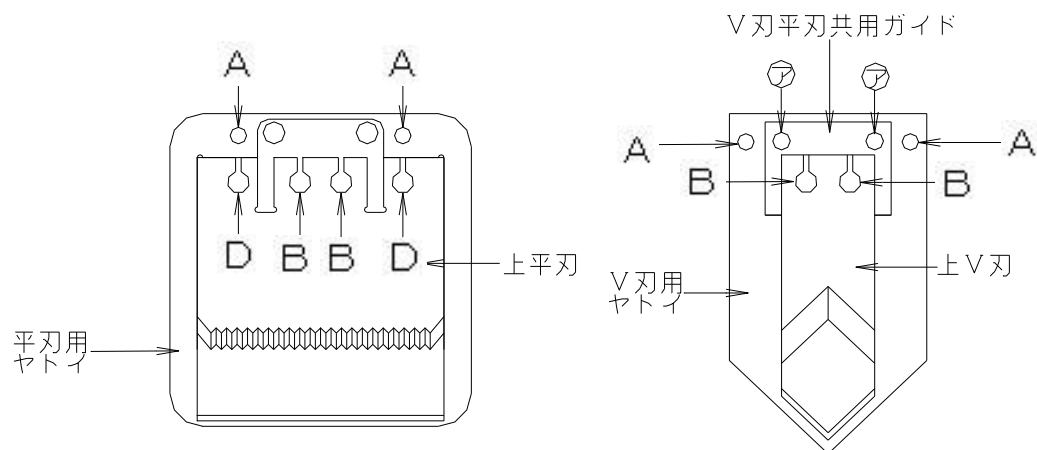
図 2

(3) 図2のCのネジを外し、刃ブロックを外します。
ロックピンがはまっていますので、手前へ水平に静かに引きます。

(4) ④のネジ2本を外し、左側線材ガイドを外します。
 (代わりに、左側フラットガイドを取り付けますが、刃交換後にします。後述。)



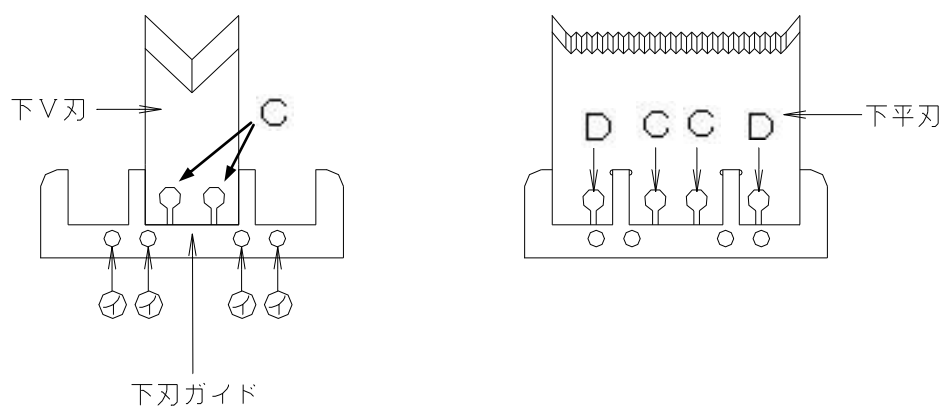
(5) 上刃用ヤトイ、上刃の交換



! 注意: V刃平刃共用ガイドは、外しませんので、アのネジは、絶対緩めないで下さい。

- 1) A のネジ2本を外し、V刃用ヤトイを外します。
- 2) B のネジ2本を外し、上V刃を外します。
- 3) 平刃ヤトイを取り付けます。(ネジ A:2本)
- 4) 上平刃を取り付けます。(ネジ B:2本、付属ネジ D:2本)

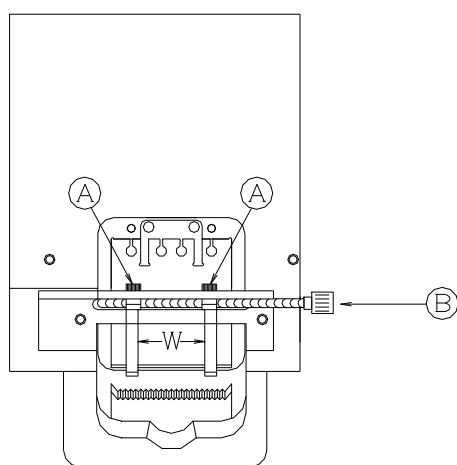
(6) 下刃の交換



注意：下刃ガイドは外しませんので、このネジは、絶対、緩めないで下さい。

- 1) Cのネジを外し、下V刃を外します。
- 2) 下平刃を取り付けます。(ネジC:2本、付属ネジD:2本)

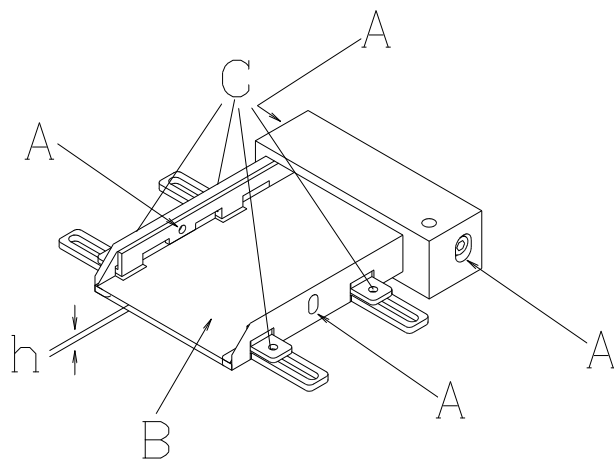
(7) 4)で外した左側線材ガイドの代わりに、左側フラットガイドを取り付けます。



【 調整方法 】

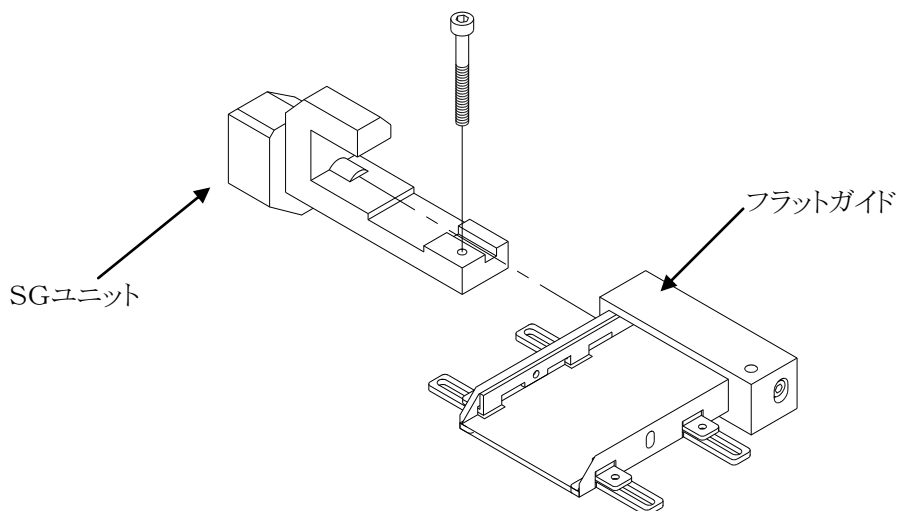
Aのネジを緩め、Bのつまみを回すことによって、Wの間隔が変わりますので、フラットケーブルの幅に合わせます。又、Bのつまみを左右させることによってガイドを刃のセンターに合わせます。調整後、Aのネジを締め、固定します。

(8)フラットガイドを取り付けますが、その前にフラットケーブルに合わせて、高さ h を調整をします。



Aのネジを緩め、Bを上下させる事によって、 h が決まります。
中のガイドは、板厚が1.5mm、2mm、2.5mmとありますので使い分けます。
(中のガイドはCのネジを外すと取れます。)
フラットケーブルを通し、 h に電線がスムーズに通る位置にしてAのネジを締めます。

(9)フラットガイドの取り付け



SGユニットの手前から挿入します。
SGユニットの凸部とフラットガイドの凹部が合う様に挿入してネジで固定します。

(10) フラットガイド、入口フラットガイドの調整

フラットガイド

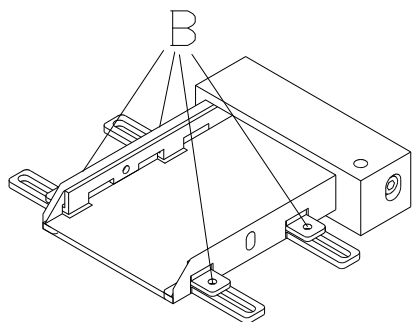


図9

入口フラットガイド

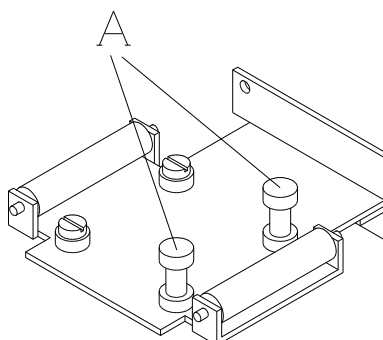


図10

A、Bのネジを緩めた状態で、フラットケーブルを通し、ほぼ半ばの位置で、電線がスムーズに進む様にして、A、Bのネジで締めます。

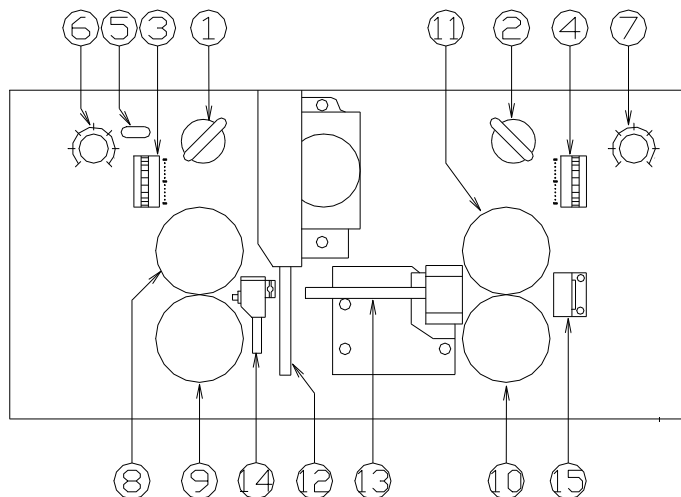
(11) 刃ブロックを取り付けます。

カップリングの凸凹、ピン、ノックピンとノック穴をC373A 本体と正確に合わせて取り付け、図2(P.4参照)のCのネジで固定します。

(12) ローラー (4ヶ) をアヤメ荒以外に交換します。

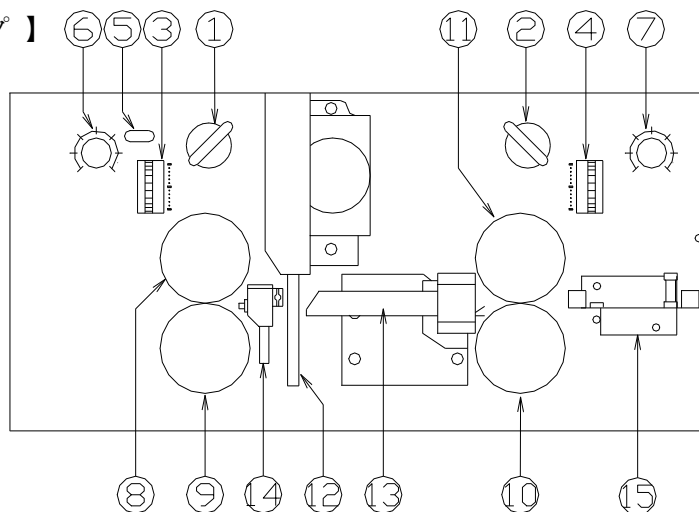
2. 前面機構部各部名称及び動作

【パイプタイプ】



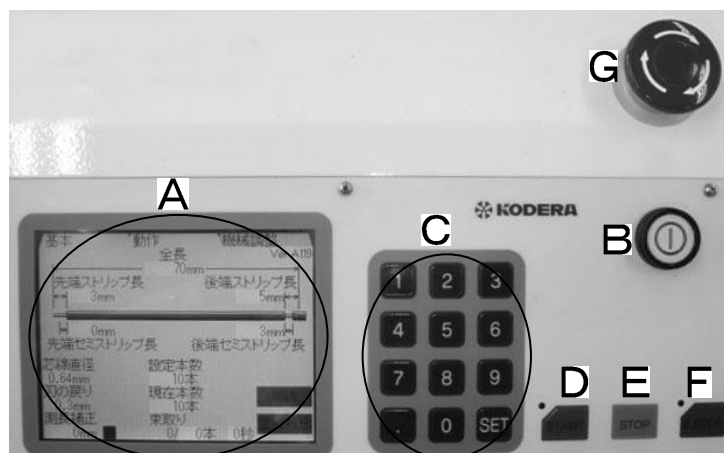
- | | |
|-------------------|-----------|
| ①左側ローラーUP/DOWNつまみ | ⑧左上ローラー |
| ②右側ローラーUP/DOWNつまみ | ⑨左下ローラー |
| ③左側ローラーギャップ調整ダイヤル | ⑩右下ローラー |
| ④右側ローラーギャップ調整ダイヤル | ⑪右上ローラー |
| ⑤線材検出表示ランプ | ⑫カッターブロック |
| ⑥左側ローラー圧力調整つまみ | ⑬ガイドパイプ |
| ⑦右側ローラー圧力調整つまみ | ⑭左側線材ガイド |
| | ⑮右側線材ガイド |

【フラットケーブルタイプ】



- | | |
|-------------------|-------------|
| ①左側ローラーUP/DOWNつまみ | ⑧左上ローラー |
| ②右側ローラーUP/DOWNつまみ | ⑨左下ローラー |
| ③左側ローラーギャップ調整ダイヤル | ⑩右下ローラー |
| ④右側ローラーギャップ調整ダイヤル | ⑪右上ローラー |
| ⑤線材検出表示ランプ | ⑫カッターブロック |
| ⑥左側ローラー圧力調整つまみ | ⑬フラットガイドパイプ |
| ⑦右側ローラー圧力調整つまみ | ⑭左側フラットガイド |
| | ⑮入口フラットガイド |

3.操作パネルの各部説明



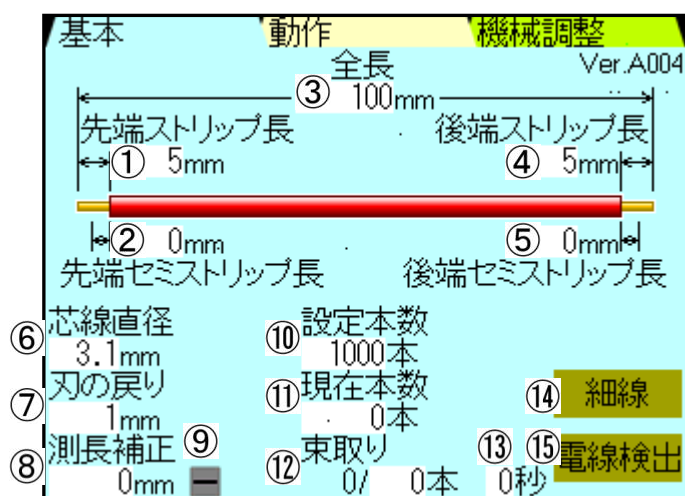
各部の説明

(A) 設定画面	この設定画面のキーは《 》で表現します
(B) パワースイッチ・・・電源ON/OFFスイッチ	—
(C) 数値設定キー群(テン・キー) [0] ~ [9]までの数値設定用 [.]・・・小数点以下を設定する時に押します。 [SET]・・・全ての設定を決定する場合に押します。	この設定画面のキーは[]で表現します
(D) START・・・スタートキー(作業開始)	
(E) STOP・・・ストップキー(作業サイクル停止、アラーム音停止、エラー音停止)	
(F) E. STOP・・・E. ストップキー(緊急停止)	
(G) 非常停止スイッチ・・・電源を OFF します。	—

4.操作画面

《基本》画面 標準の加工のとき

《動作》画面(P.16)で、⑤～⑨を選択しない。



①《先端ストリップ長》:先端側被覆の剥ぎ取り長を設定します。

②《先端セミストリップ長》:先端側のセミストリップ長を設定します。

③《全長》:線材の切断長を設定します。

④《後端ストリップ長》:後端側被覆の剥ぎ取り長を設定します。

⑤《後端セミストリップ長》:後端側のセミストリップ長を設定します。

0.1mm 単位

⑥《芯線直径》:被覆の剥ぎ取り時の刃の深さ (P,13参照) です。

⑦《刃の戻り》:被覆の剥ぎ取り時の刃の戻し量 (P,14参照)です。

0.01mm 単位

⑧《測定補正》:“設定した線材の全長”と“実際に加工した線材の全長”とが違う場合、ここで補正します。

0:補正無し

例) 設定全長寸法	実際の加工全長寸法	補正量
㉑ 1000mm	997mm	のとき 3mm 3 を入力
㉒ 1000mm	1005mm	のとき -5mm -5 を入力

⑨《-》:マイナスキー ⑧でマイナス補正をするときに使用します。

⑩《設定本数》:加工したい本数を設定します。

⑪《現在本数》:加工された線材の本数です。

加工中は《現在本数》(加工した本数)が刻々と増えていきます。

加工した本数を“0”にしたい場合は、《現在本数》 [0][SET]と押します。

⑫《束取り》:束取り数 例えば、1000本加工で、50本の20束にしたい時に設定します。

《設定本数》 [1][0][0][0][SET]

《束取り》 [5][0][SET]


- ・束取り設定数終了ごとに、自動的に停止します。
停止したら、[START]を押せば、再度、束取り設定数だけ加工します。
加工を行いますと、 1 / 5本
2 / 5本
3 / 5本 のようにカウントします。

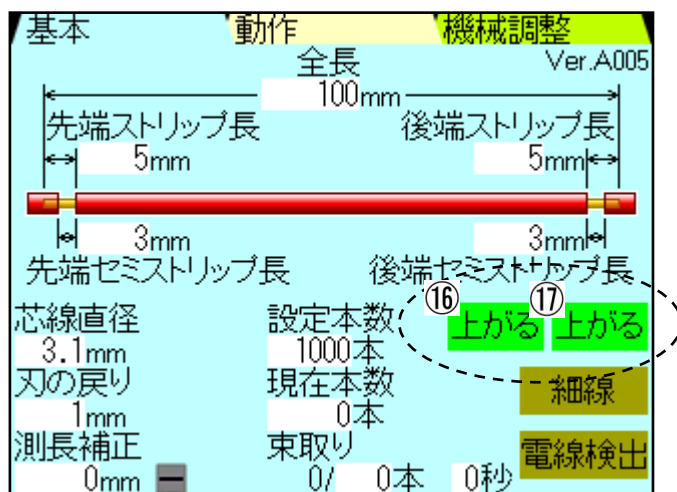
・束取りをやめたい時は、《束取り》[0][SET]で解除されます。

⑬秒:入力することにより束取り自動スタートを設定できます。
束取りで停止し、入力された時間経過後、自動で加工を始めます。 単位:秒

⑭《細線》:刃が開く量を小さくすることにより、加工速度を速くします。

⑮《電線検出》:左ローラーギャップで線材の検出(線材の有無)を行うかの設定です。

 《動作》画面(P.16参照)で、《マーカ》・《スリッター》・《CMS801A2》を設定している場合は、“OFF”(暗い黄色の表示)にして下さい。



⑯《上がる》:オプションの左ローラーUP/DOWN機構が付いている時に使用します
P.16の《ロールアップ2》を選択しているときのみ表示します

⑰《上がる》:オプションの右ローラーUP/DOWN機構が付いている時に使用します
P.16の《ロールアップ1》を選択しているときのみ表示します

加工条件の設定方法



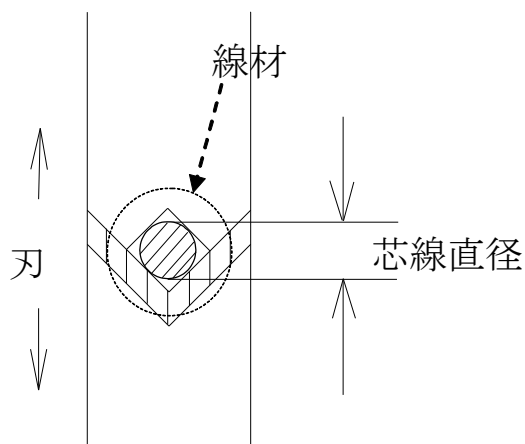
電線サイズ 0.3sq
必要数 10本

1.上図の線加工をします。

入力

①	《先端ストリップ長》	[3]	[SET]
②	《先端セミストリップ長》	[0]	[SET]
③	《全長》	[7] [0]	[SET]
④	《後端ストリップ長》	[5]	[SET]
⑤	《後端セミストリップ長》	[3]	[SET]

2.剥ぎ取り時の刃の深さ設定



剥ぎ取り時の刃の深さは、加工を行う線材の芯線の直径を《芯線直径》に入力して下さい。

下表に従って入力し、試し加工を行い、芯線に傷が入る様であれば数値を大きくし、剥ぎ取れない様でしたら小さくしていき、最適な数値を選び下さい。
0.01mm 単位で入力できます。

Sq	AWG	芯線の直径	Sq	AWG	芯線の直径
0.08	#28	0.32mm	2.0	#14	1.63mm
0.13	#26	0.40mm	3.5	#12	2.05mm
0.2	#24	0.51mm	5.0	#10	2.59mm
0.3	#22	0.64mm	8.0	#8	3.21mm
0.5	#20	0.81mm	10	#7	3.67mm
0.75	#18	1.02mm	20	#4	5.18mm
1.25	#16	1.29mm	30	#2	6.54mm



- ・《芯線直径》の数値と《刃の戻り》の数値の合計が“10mm”より大きくなりますとエラーとなります。
- ・同番線でも加工される線材によって、《芯線直径》の数値は変わりますので、ひとつの目安として下さい。

剥ぎ取り時の刃の深さは、刃が芯線までギリギリに入っていると最適ですが、剥ぎ取る際に芯線をひっかける恐れがあります。その場合は《刃の戻り》の数値を設定する事によって、一端、入った刃を《刃の戻り》の数値だけ隙間を広げて剥ぎ取ります。

《刃の戻り》の数値の目安

- ・《芯線直径》の数値の約1/3
- ・被覆の厚みの半分

入力

⑥	《芯線直径》	[0] [.] [6] [4]	[SET]
⑦	《刃の戻り》	[0] [.] [2]	[SET]

3. 次は、加工本数の設定です。《設定本数》をセレクトし同様にテンキーにより入力します。最大99, 999本までセットできます。試し加工の時は2~3本にセットします。ここまでで加工条件の設定は全て入力できました。

- ・間違った時や変更したい時
もう一度そのセレクトキーを押せば変更できます。

入力

⑧	《本数》	[1] [0]	[SET]
---	------	---------	-------

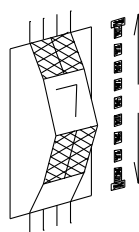
4. 左側ローラーのギャップ調整をします。

左側ローラーUP/DOWNつまみを操作して加工したい線材をはさみ、D (DOWN)の位置(ローラーが下がった状態)にしておきます。

前面機構部のローラーギャップ(隙間)のダイヤルを回転させ加工したい線材を手で引いても抜けない程度に調整して下さい。通常は線材検出表示ランプが消える位置から下側へ半回転から1回転した位置が目安です。



注意・・・線材により広めにしたほうが良いもの、狭くしたほうが良いものがありますのでお気を付け下さい。

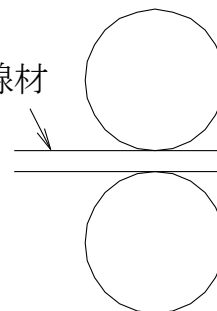


上へ回す→広がる

下へ回す→狭くなる

ローラーギャップ調整ダイヤル

加工したい線材



左側ローラー

右側ローラーのギャップ調整

通常は、一番狭い状態で構いません。潰れやすい等、線材により調整して下さい。

5. 線材をセットします。

A: 右側ローラーUP/DOWNつまみを **U** (UP) の位置 (ローラーが上がった状態) にしておきます。

B: 線材を手で右側線材ガイド、右側ローラー、ガイドパイプを通し、刃より必ず少し左側まで入れ (あまり奥まで入れるとエラーの原因となります。)、右側ローラーを下げます。

C: 又は、左側ローラーギャップ調整が終わった状態で、ローラーを左右共に下がった状態にして (**D**)、加工したい線材を手で持ちながら、[START] を押します。

D: ローラーが回転しますので、すぐに線材を右側線材ガイドからローラーまで送ります。

E: 後は、自動で線材が送られ加工も始まります。

但し、《電線検出》がOFF、又は、《動作》画面の《短線》の場合は出来ません。



注意: 左ローラーは閉じていることを確認して下さい。

線材が排出されず、トラブルの原因となります。

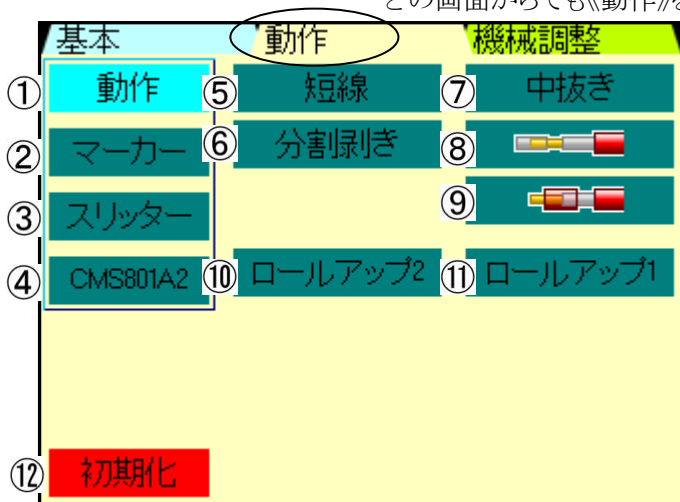
6. これで用意は完了です。

[START] ボタンを押しますと線材が加工されます。

加工された線材をチェックして、良ければ本数を再セットして本加工に入ります。

《動作》画面

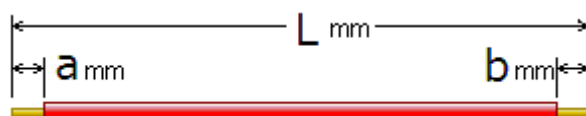
どの画面からでも《動作》を押すことにより表示します。



- ①《動作》: オプションを装備していない設定のときに点灯します。
- ②《マーカー》: 電線に印字をする装置を装備したときに設定します。(P.23参照)
- ③《スリッター》: オプションの CSL-503 (スリッター) を装備したときに設定します。(CSL-503 取説参照)
- ④《CMS801A2》: オプションの CMS-801A2 (中間ストリップ機) を装備したときに設定します。
(CMS-801A2 の取説参照)

・標準加工: 下記の⑤～⑨のどれも設定されていない場合 (P.11参照)

- ⑤《短線》: 下図で、 $L - (a+b) \leq 47.9\text{mm}$ 即ち被覆の残りが 47.9mm 以下の加工を行う時に設定します。《基本》画面が《短線》用に替わります。(P.18参照)



- ⑥《分割剥き》: 被覆と芯線との固着が強い・長いストリップなどでストリップが出来ない場合、分割してストリップを行います。《基本》画面が《分割剥き》用に替わります。(P.19参照)。
- ⑦《中抜き》: 中抜き加工を行う時に設定します。《基本》画面が《中抜き》用に替わります。
(P.20参照)。

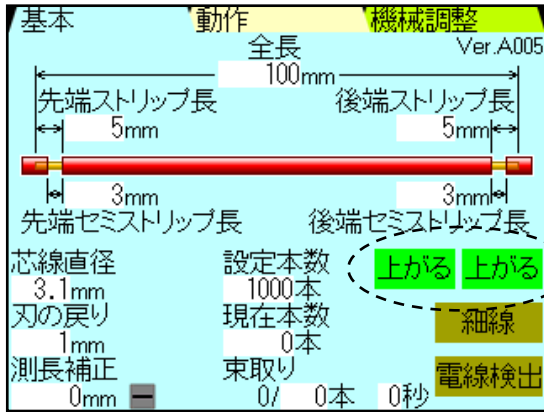


注意: 短線・中抜きは、セミストリップ加工の応用であり、芯線と被覆の固着が強いと設定通りの加工ができない場合もあります。

- ⑧二重被覆などの電線の二段剥きで、芯線のセミストリップ加工を行うときに設定します。
《基本》画面が《段剥き》用に替わります。(P.21参照)
- ⑨二重被覆などの電線の二段剥きで、外被覆のセミストリップ加工を行うときに設定します。
《基本》画面が《段剥き》用に替わります。(P.22参照)

⑩《ロールアップ2》: オプションの左ローラーUP/DOWN 機構を装備したときに使用します。

⑪《ロールアップ1》: オプションの右ローラーUP/DOWN 機構を装備したときに使用します。



《ロールアップ1》《ロールアップ2》を選択しますと、基本画面に《上がる》キーが表示されます。

⑫《初期化》: すべてのデータを初期化します

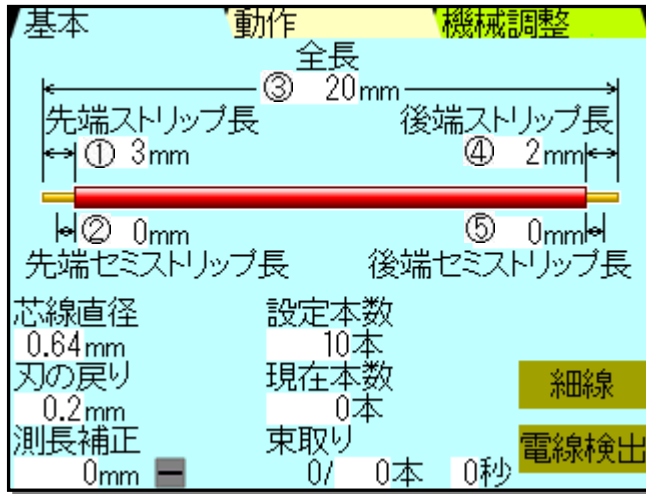
《短線》のときの 《基本》画面

《動作》画面 (P.16) で、《短線》を選択します。



左ローラーをUPにします

被覆残りで、47.9mm 以下のとき



短線加工では、セミストリップ加工は出来ませんがご希望のセミストリップ状態とは異なる場合が有ります。

①《先端ストリップ長》: 先端側被覆の剥ぎ取り長を設定します。

②《先端セミストリップ長》: 先端側のセミストリップ長を設定します。

③《全長》: 線材の切断長を設定します。

④《後端ストリップ長》: 後端側被覆の剥ぎ取り長を設定します。

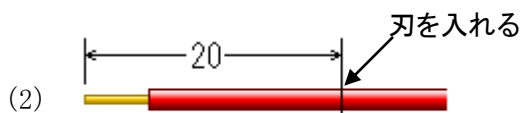
⑤《後端セミストリップ長》: 後端側のセミストリップ長を設定します。

0.1mm 単位

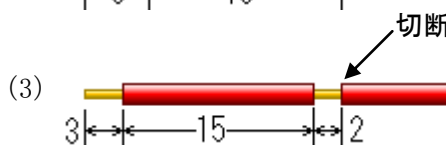
動作の説明 (上記の寸法の場合)



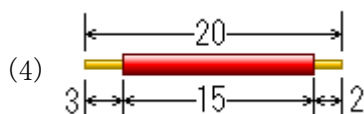
“先端 3mm”と“後端 2mm”を足した“5mm”をストリップする



“全長 20mm”のところに刃を入れる



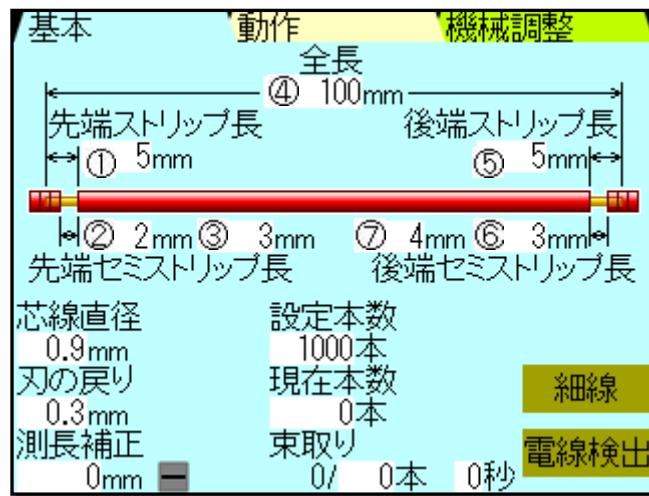
“後端 2mm”の分、被覆を動かし切断する



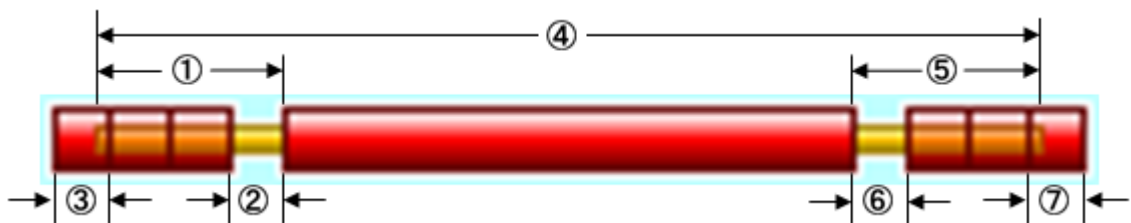
出来上がり

《分割剥き》のときの 《基本》画面

《動作》画面 (P.16) で、《分割剥き》を選択します。



分割ストリップ加工は、必ずセミストリップ長に入力して下さい

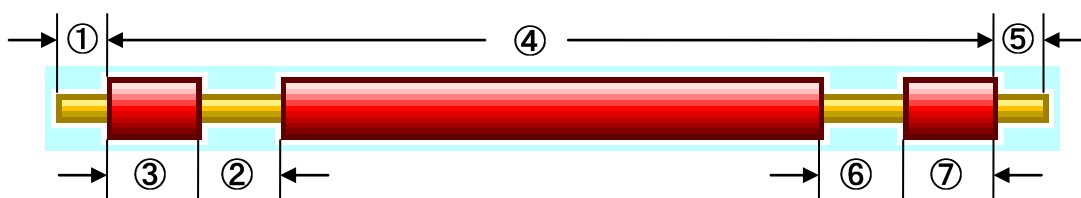
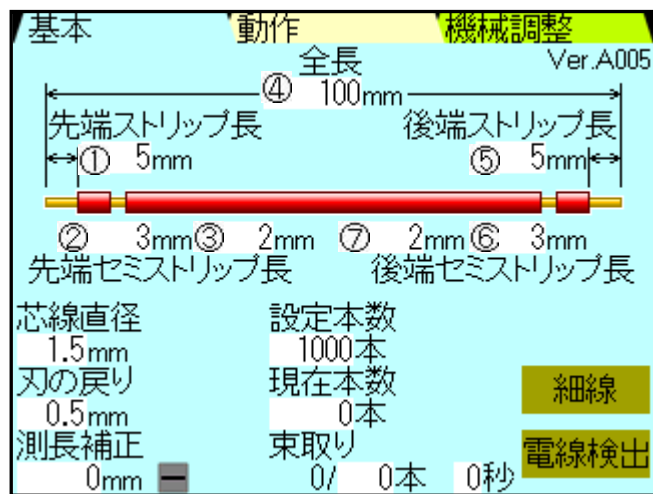


- ①《先端ストリップ長》:先端側被覆の剥ぎ取り長を設定します。
- ②《先端セミストリップ長》:先端側のセミストリップ長を設定します。
- ③先端側被覆の分割剥ぎ取り長を設定します。
:被覆と芯線との固着が強い・長いストリップなどでストリップが出来ない場合、分割してストリップを行います。
何 mm づつ分割してストリップするか入力します。
- ④《全長》:線材の切断長を設定します。
- ⑤《後端ストリップ長》:後端側被覆の剥ぎ取り長を設定します。
- ⑥《後端セミストリップ長》:後端側のセミストリップ長を設定します。
- ⑦後端側被覆の分割剥ぎ取り長を設定します。
:被覆と芯線との固着が強い・長いストリップなどでストリップが出来ない場合、分割してストリップを行います。
何 mm づつ分割してストリップするか入力します。

0.1mm
単位

《中抜き》のときの 《基本》画面

《動作》画面 (P.16) で、《中抜き》を選択します。

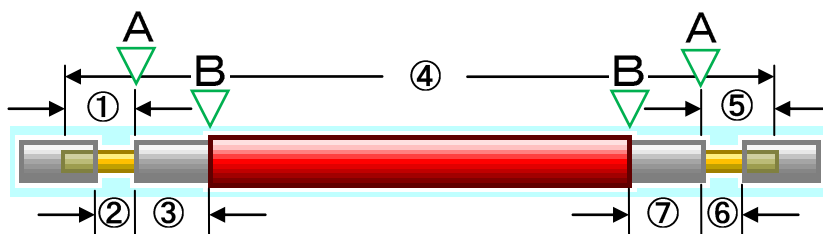
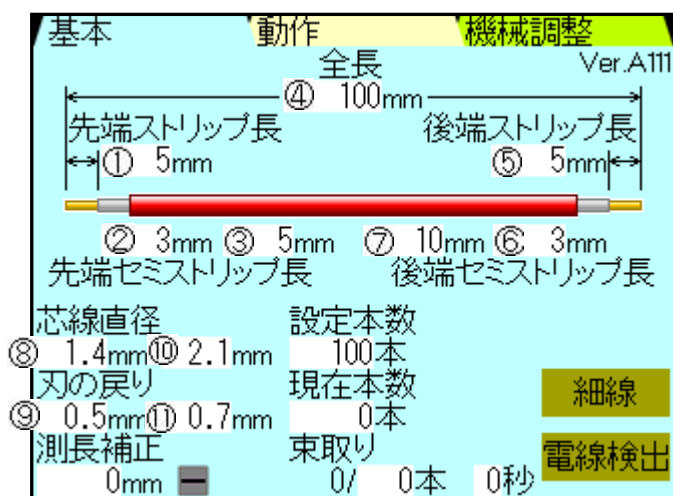


- ①《先端ストリップ長》:先端側被覆の剥ぎ取り長を設定します。
- ②《先端セミストリップ長》:先端側のセミストリップ長を設定します。
- ③先端側の中抜き被覆長を設定します。
- ④《全長》:線材の切断長を設定します。
- ⑤《後端ストリップ長》:後端側被覆の剥ぎ取り長を設定します。
- ⑥《後端セミストリップ長》:後端側のセミストリップ長を設定します。
- ⑦後端側の中抜き被覆長を設定します。

0.1mm 単位

二段剥き(芯線セミスト)のときの《基本》画面

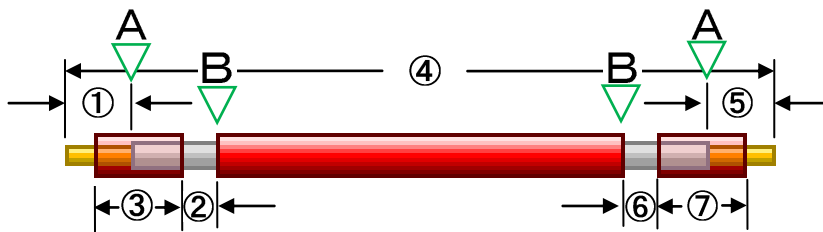
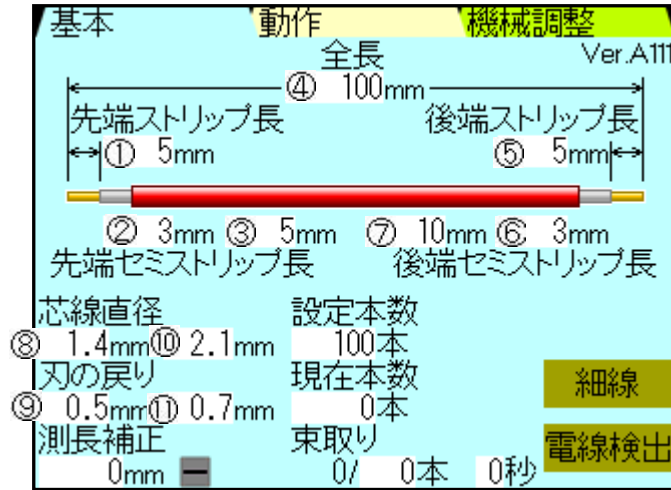
《動作》画面(P.16)で、⑧を選択します。



上絵は、設定をわかりやすくするために、セミストリップ状態を作成しました。
本機の画面では、表示しません。

- ①《先端ストリップ長》:先端側被覆の剥ぎ取り長を設定します。
 - ②《先端セミストリップ長》:先端側のセミストリップ長を設定します。
 - ③先端側の外被覆の剥ぎ取り長を設定します。
 - ④《全長》:線材の切断長を設定します。
 - ⑤《後端ストリップ長》:後端側被覆の剥ぎ取り長を設定します。
 - ⑥《後端セミストリップ長》:後端側のセミストリップ長を設定します。
 - ⑦後端側の外被覆の剥ぎ取り長を設定します。
- } 0.1mm 単位
- ⑧《芯線直径》:被覆の剥ぎ取り時の A での刃の深さ (P,13参照)です。
 - ⑨《刃の戻り》:被覆の剥ぎ取り時の A での刃の戻し量 (P,14参照)です。
 - ⑩外被覆の剥ぎ取り時の B での刃の深さ (P,13参照)です。
 - ⑪外被覆の剥ぎ取り時の B での刃の戻し量 (P,14参照)です。
- } 0.01mm 単位

二段剥き(外被覆セミスト)のときの《基本》画面 《動作》画面(P.16)で、⑨を選択します。



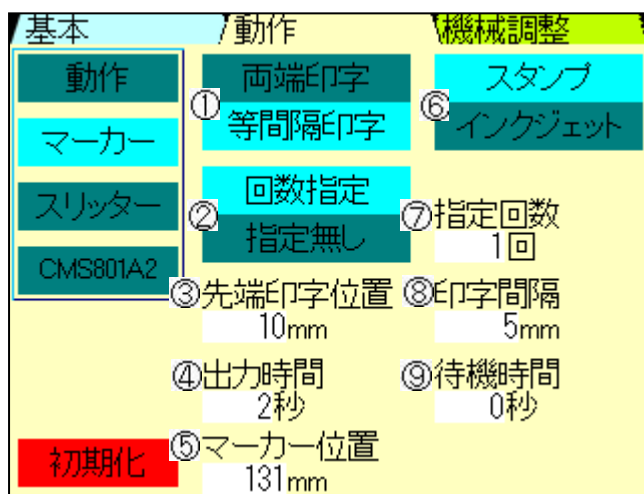
上絵は、設定をわかりやすくするために、セミストリップ状態を作成しました。
本機の画面では、表示しません。

- ② 《先端ストリップ長》: 先端側被覆の剥ぎ取り長を設定します。
 - ② 《先端セミストリップ長》: 先端側の外被覆のセミストリップ長を設定します。
 - ③ 先端側の外被覆の剥ぎ取り長を設定します。
 - ④ 《全長》: 線材の切断長を設定します。
 - ⑤ 《後端ストリップ長》: 後端側被覆の剥ぎ取り長を設定します。
 - ⑥ 《後端セミストリップ長》: 後端側の外被覆のセミストリップ長を設定します。
 - ⑦ 後端側の外被覆の剥ぎ取り長を設定します。
 - ⑧ 《芯線直径》: 被覆の剥ぎ取り時の A での刃の深さ (P,13参照)です。
 - ⑨ 《刃の戻り》: 被覆の剥ぎ取り時の A での刃の戻し量 (P,14参照)です。
 - ⑩ 外被覆の剥ぎ取り時の B での刃の深さ (P,13参照)です。
 - ⑪ 外被覆の剥ぎ取り時の B での刃の戻し量 (P,14参照)です。
- 0.1mm 単位
- 0.01mm 単位

《マーカ―》のときの《動作》画面 《動作》画面(P.16)で、《マーカ―》を選択します。



マーカ―を使用するときに設定します。



⚠ 上記画面は、説明用にマーカ―で表示される項目を全て表示しました。設定によって、表示される項目、表示されない項目があります。

①《両端印字/等間隔印字》: 出来上がりの電線にどのように印字するかの設定です。

《両端印字》: 電線の両端末に印字する。

《等間隔印字》: 1本の電線に等間隔で複数回印字する。

どちらも選択されていない場合は、マーキングしません。

②《回数指定/指定なし》《同時印字/別印字》:



《両端印字》を選択してあると、《同時印字/別印字》表示です。

《等間隔印字》を選択してあると、《回数指定/指定なし》と表示内容が替ります。

《同時印字》: マーキングのヘッド一個で先後端同時に印字を行います。

《別印字》: マーキングのヘッド一個を、先端・後端の2回動作させ別々に行います。

《回数指定》: 1本の電線に等間隔で⑦で指定した回数印字します。

《指定なし》: 1本の電線に⑧で指定した間隔で印字します。

③《先端印字位置》: 先端側の印字を行う位置の設定をします。(電線の先端側の端末からの距離)

④《出力時間》: マーカ―への信号出力時間を入力します。

⑤《マーカ―位置》: “C373AのV刃”から“マーカ―ヘッドの中心”までの距離を入力します。

⑥《スタンプ/インクジェット》: 使用するマーカ―の種類を選択します。

⑦《指定回数》: ②で《回数指定》を選択した場合に、

⑧《印字間隔》《後端印字位置》:

《両端印字》《別印字》を選択してあると、《後端印字位置》を表示。
それ以外の選択で、《印字間隔》と表示内容が替ります。

後端印字位置:後端側の印字を行う位置の設定をします。
(電線の後端側の端末からの距離)

印字間隔:①で《等間隔》を選択した場合に、印字の間隔を入力します。

⑨《待機時間》:マーカーへの信号の出力を止めてから、C373A が動作開始するまでの時間を入力
します。

設定と表示する項目

スタンプ

	両端印字& 同時印字	両端印字& 別印字	等間隔印字& 同時印字	等間隔印字& 別印字
先端印字位置	-	○	○	-
出力時間	○	○	○	○
マーカー位置	○	○	○	○
指定回数	-	-	○	-
印字間隔	-	-	○	-
後端印字位置	-	○	-	○
待機時間	○	○	-	○

インクジェット

	両端印字& 同時印字	両端印字& 別印字	等間隔印字& 同時印字	等間隔印字& 別印字
先端印字位置	-	○	○	-
出力時間	○	○	○	○
マーカー位置	○	○	○	○
指定回数	-	-	○	-
印字間隔	-	-	○	-
後端印字位置	-	○	-	○
待機時間	-	-	-	-

《機械調整》画面

どの画面からでも《機械調整》を押すことにより表示します。



- ①《言語選択》:C373A の操作パネルで表示する言語の選択です
- ②《メモリー書き込み》:“0”～“30”まで
- ③《メモリー読み出し》:“0”～“30”まで
- ④《測長補正》:切断長のみの補正です。
- ⑤《排出時間》:オプションの CC-100 (コンベアー) を取り付けただけに使用します 最小単位:0.1 秒
左側が「タイマー1」:CASTING の加工が終わり、線材を排出してから、プッシュアウトカバーが動作始めるまでの時間。
中央が「タイマー2」:プッシュアウトカバーが前に出ている時間
右側が「タイマー3」:プッシュアウトカバーが元の位置に戻ってから、CASTING が次の加工に入るまでの時間
- ⑥《総加工本数》:C373A で加工した本数です。リセット可能。

線材によっては、加工速度が速いとモーター脱調を起こす場合があります。そのような場合は、各動作のためのモーターの速度を単独で変更することができます。

1 2 3 4 5 6 7 8 9
遅い ← → 速い

⚠ ソフトによっては、「1～5」の5段階です。

- ⑦《測長速度》:被覆の剥ぎ取り時以外のローラーの速度の設定です。
- ⑧《ストリップ速度》:被覆の剥ぎ取りをしているときのローラーの速度の設定です。
- ⑨《刃速度》:線材を切断するときの以外の刃の速度の設定です
- ⑩《切断速度》:線材を切断するときの刃の速度の設定です
- ⑪《mm/inch》:機械の入力単位を切り替えます mm → inch → mm →
- ⑫《ステップ送り》:[START]キーを押すごとに、一工程ずつ(コマ送り)加工を行います
《ステップ送り》の周囲が青色となっているとき、ステップ送りとなります

- ⑬《切断時の逃げ》:切断時に、ローラーが回転し電線の引き離す動作をします。
太い電線の切断時に、刃の厚みで切断できない場合有効です。
太い電線の切断時に、刃の厚みで切断できない場合有効です。

* 下記は、機械出荷時に調整済みですので、お客様においては変更しないでください。

- ⑩《0.45》:刃の原点時に使用します。
⑪《刃原点》:刃の原点の調整です。

5. チューブや切断のみの場合

《全長》だけ入力し、《先端ストリップ長》《先端セミストリップ長》《後端ストリップ長》《後端セミストリップ長》をすべて“0”にします。

《芯線直径》《刃の戻り》はどんな数値でも関係ありません。本数設定とギャップ調整は必要です。

6. 圧力調整について

線材が特に堅いときや被覆の剥ぎ取りの困難な線材はローラーの圧力を上げます。
機構部の左右にあります圧力調整つまみを引いて回します。数字が大きいほど圧力が強くなります。

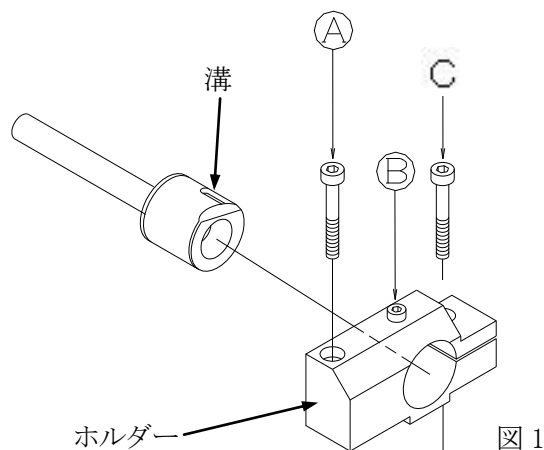
7. 加工が終わって線材を取り出す時

右ローラーUP/DOWNつまみを回してローラーを上げ線材を取り出します。



注意:送りローラーで長時間線材を挟んだままにすると、線材が変形する恐れがあります。
加工しないときは線材を抜いて下さい。

8. ガイドパイプの交換方法 〈図1参照〉



取り外し

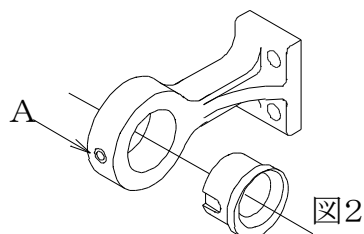
- (1) Aのネジを外し、SGユニットからホルダーを抜きます。
- (2) BとCのネジを緩めると、パイプは抜けます。

取り付けの際は、パイプの溝とBのネジが合う様、奥まで挿入し、C, Bのネジを締めます。

図1

9. 線材ガイドの交換方法 〈図2参照〉

・取り外し:Aのネジを緩め、右に引き出して下さい。



・取り付け:線材ガイドの溝が、Aのネジと合うように、奥までしっかり挿入して、ネジを締めて下さい。

図2

10. 刃の交換方法



注意:刃の取り扱いには、十分注意して下さい。

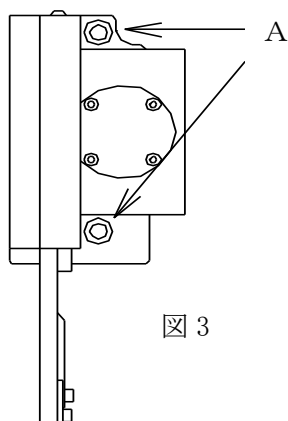
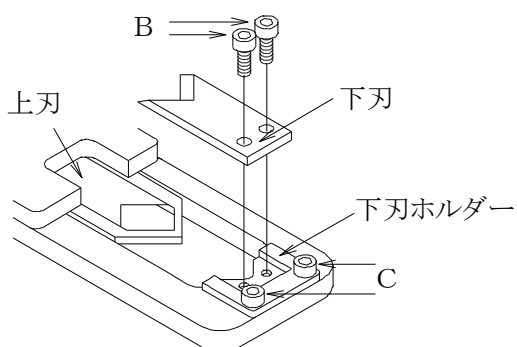


図3

・Aのネジを外し、カッターブロックを外します。
 ノックピンがはまっていますので、
 手前に水平にガイドパイプにあたらないように、静かに引き
 ます。

〈図3参照〉



・Bのネジを外し、下刃から取り外します。

〈図4参照〉

図4

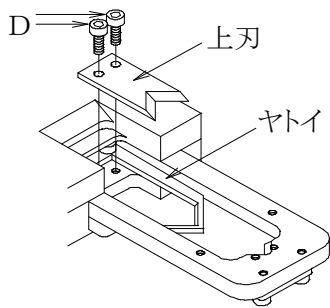


図5

- Dのネジを外し、上刃を取り外します。
(図5参照)
- 取り付けは、まず、上刃をヤトイの奥までしっかり挿入し、Dのネジでしっかり固定します。
- 次に、下刃を下刃ホルダーに奥までしっかり挿入しBのネジで取り付けます。(図4参照)

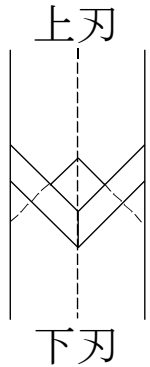


図6

- 刃を取り付けた後、図6のように上刃と下刃がずれていない事を確認して下さい。

※刃がずれていた場合、“カッターブロック”と“ヤトイ”が平行になっているかを、御確認下さい。

平行になっていなかった場合、図5のヤトイを止めているネジとDのネジを緩め、“カッターブロック”と“ヤトイ”を平行にして、“ヤトイ”を固定するネジを締めて下さい。

その後に、上刃を固定して下さい。(図5参照)

“カッターブロック”と“ヤトイ”が平行になっていた場合、又は、上記の事を行ってもずれている場合は、CのネジとBのネジを緩め、図6のように、刃を閉じた状態で上刃と下刃がずれないようにして、Bのネジを締めて下さい。

その後に、下刃ホルダーを下刃にしっかりと密着させ、Cのネジを締めて下さい。(図4参照)

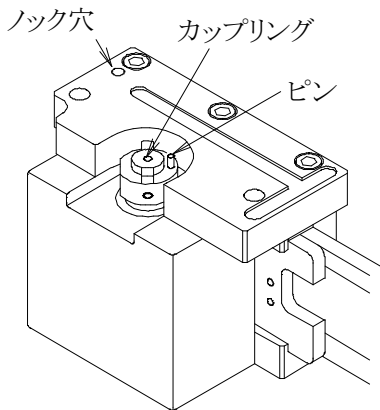


図7

- “カッターブロック”を取り付けます。カップリングの凹凸、ピン、ロックピンとロック穴を正確に合わせ取り付け、図3のAのネジを締めて下さい。
(図7参照)

11. カッターブロックの保守・点検 (図8参照)

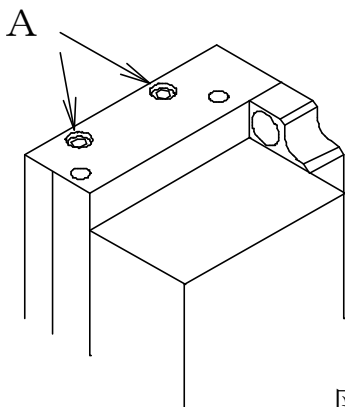


図8

- Aのネジを外し、Aの穴からグリスを注入して下さい。
- Aのネジを軽く締めて下さい。



注意:カッターブロックの焼き付き防止のため、グリスが切れないように点検して下さい。

12. こんな時には

こんな時には	調べるところ	直し方
<p>1) 線材が自動セットしない。</p> <p>ローラーが回転しない。</p> <p>スタートと同時に加工を始める。</p> <p>線材がどんどん送り出されてしまう</p>	<p>《短線》になっていないか？</p> <p>左ローラーがUPの状態になっていないか？</p> <p>左側ローラーギャップが極端に狭くないか？</p> <p>左側のローラーギャップが広くないか？（電線が検知されない）</p>	<p>《短線》を解除する。(P.16参照)</p> <p>DOWNにする。</p> <p>広くする。(P,14「ローラーギャップ調整」参照)</p> <p>狭くする。(P,14「ローラーギャップ調整」参照)</p>
<p>2) 先端だけストリップされない。または先端だけバラつく。</p>	<p>《芯線直径》《刃の戻り》が大きすぎないか？</p> <p>ストリップ速度が遅くないか？</p> <p>右側ローラーギャップが広くないか？</p> <p>右側ローラーが摩耗している</p>	<p>《芯線直径》《刃の戻り》を適切な所まで小さくする。</p> <p>ストリップ速度を遅くする。(P,25参照)</p> <p>狭くする。(P,14「ローラーギャップ調整」参照)</p> <p>新しいローラーと交換する。</p>
<p>3) 後端だけストリップされない。または後端だけバラつく。</p>	<p>左側ローラーギャップが広くないか？</p> <p>左側圧力が弱くないか？</p> <p>《芯線直径》《刃の戻り》が大きすぎないか？</p> <p>ストリップ速度が遅くないか？</p> <p>左側ローラーギャップが広くないか？</p> <p>左側圧力が弱くないか？</p> <p>左側ローラーが摩耗している</p>	<p>狭くする。(P,14「ローラーギャップ調整」参照)</p> <p>圧力を強くする。</p> <p>《芯線直径》《刃の戻り》を適切な所まで小さくする。</p> <p>ストリップ速度を遅くする。(P,25参照)</p> <p>狭くする。(P,14「ローラーギャップ調整」参照)</p> <p>圧力を強くする。</p> <p>新しいローラーと交換する。</p>
<p>4) 先後端ともストリップされない。</p>	<p>《芯線直径》《刃の戻り》が大きすぎないか？</p> <p>セミストリップに数値が設定されていないか？</p> <p>刃が、摩耗、欠けていないか？</p>	<p>《芯線直径》《刃の戻り》を適切な所まで小さくする。</p> <p>セミストリップに“0”を入力する。</p> <p>刃の交換。(P,27参照)</p>

こんな時には	調べるところ	直し方
5) 被覆全体、先後端、芯線に傷がつく。	刃の位置が、ずれていないか？ (刃を交換したとき)	刃の再取り付けを行う。
	ローラーギャップが狭くないか？	広くする。(P, 14「ローラーギャップ調整」参照)
	左右の、又は、どちらかのローラー圧力が強くないか？	圧力を弱くする。
	ローラーが線材に合っているか？	線材に合った種類の状態に変える。
	6) 芯線が切れる。 芯線に傷が入る。	《芯線直径》か《刃の戻り》が、小さくないか？
ガイドパイプの太さが線材に合っているか？		オプションで線材に合った線材ガイド、ガイドパイプに変える。
被覆カスが切断刃にくっついて、加工線材と同時に切り込んではいないか？		セミストリップを設定する。 エアブローの圧力を上げる。
刃が、摩耗、欠けていないか？		刃の交換。(P, 27参照)
7) “設定した線材の全長”と“実際に加工した線材の全長”とが違う。	線材を挟んで加工しているため、線材の種類によっては発生する。	《測長補正》の設定を行う。(P,11参照)
8) タッチパネルが触れた個所と違うところが反応する	タッチパネルの反応がずれている	[STOP]を押しながら電源 ON で、キャリブレーションを行う。
9) 後端の被覆カスがガイドパイプと刃に挟まる。	被覆カスが、刃にくっつき気味で落ちるのに時間がかかる。	《機械調整》《排出時間》「タイマー1」に“0.1 秒”以上を設定する。

※原因がわからない場合は、[機械調整]画面で、各速度を遅くし、加工してみてください。
速度を遅くすることにより、目視で確認できる場合があります。

13. 主なオプションパーツの一覧表

C373A

型 図	名 称	部品番号	備 考
	ガイドパイプ 2φ	C353-117-A	
	ガイドパイプ 3φ	C353-117-B	
	ガイドパイプ 4φ	C353-117-C	
	ガイドパイプ 5φ	C353-117-D	
	ガイドパイプ 6φ	C353-117-E	
	ガイドパイプ 7φ	C353-117-F	
	ガイドパイプ 8φ	C353-117-G	標準
	ガイドパイプ 9φ	C353-117-H	
	ガイドパイプ 10φ	C353-117-I	
	ガイドパイプ 11φ	C353-117-J	
	ガイドパイプ 12φ	C353-117-K	
	ガイドパイプ 13φ	C353-117-L	
		右側線材ガイド 4φ	07 - 012 - A0
右側線材ガイド 7φ		07 - 012 - B0	
右側線材ガイド12φ		07 - 012 - C0	標準
	アヤメローラー 荒目	C353-121-A	標準 4個で1セット
	アヤメローラー 細目	C353-121-B	4個で1セット
	サンドショットローラー	C353-121-C	4個で1セット
	ウレタンローラー	C353-121-D	4個で1セット
	替刃 S7刃	07-206-00	標準 2枚で1セット
	左側線材ガイド 4φ	C353-107-A	
	左側線材ガイド 8φ	C353-107-B	標準
	左側線材ガイド12φ	C353-107-C	

C373AF

型 図	名 称	部品番号	備 考
	フラットガイドパイプアジャスト式 ASSY 板厚 1.5mm	C353F-17	
	フラットガイドパイプアジャスト式 ASSY 板厚 2.0mm	C353F-18	
	フラットガイドパイプアジャスト式 ASSY 板厚 2.5mm	C353F-19	
	アヤメローラー 荒目	C353-121-A	標準 4個で1セット
	アヤメローラー 細目	C353-121-B	4個で1セット
	サンドショットローラー	C353-121-C	4個で1セット
	ウレタンローラー	C353-121-D	4個で1セット
	替刃 平刃 (幅 17mm)	C353F-02	標準 2枚で1セット
	フラット用左側線材ガイド ASSY	C353F-08	標準
	フラット用左側線材ガイド アジャスト式 ASSY	C353F-09	

14. ガイドパイプ選定目安表

AV			AVS			AVSS		
Sq	仕上り外径	ガイドパイプ	Sq	仕上り外径	ガイドパイプ	Sq	仕上り外径	ガイドパイプ
0.3	1.8mm	3 φ	0.5	2.0mm	3 φ	0.3	1.5mm	2 φ
0.5	2.2mm	3 φ	0.85	2.2mm	3 φ	0.5	1.7mm	3 φ
0.85	2.4mm	3 φ	1.25	2.5mm	3 φ	0.85	1.9mm	3 φ
1.25	2.7mm	4 φ	2.0	2.9mm	4 φ	1.25	2.2mm	3 φ
2.0	3.1mm	4 φ	3.0	3.6mm	4 φ	2.0	2.7mm	4 φ
3.0	3.8mm	5 φ						

CAVUS			KV, KHV, KVH			VSF, HVSF		
Sq	仕上り外径	ガイドパイプ	Sq	仕上り外径	ガイドパイプ	Sq	仕上り外径	ガイドパイプ
0.3	1.1mm	2 φ	0.3	1.5mm	2 φ	0.5	2.5mm	3 φ
0.5	1.3mm	2 φ	0.5	1.9mm	3 φ	0.75	2.7mm	4 φ
0.85	1.5mm	2 φ	0.75	2.1mm	3 φ	1.25	3.1mm	4 φ
			1.25	2.7mm	4 φ	2.0	3.4mm	4 φ
			2.0	3.0mm	4 φ			

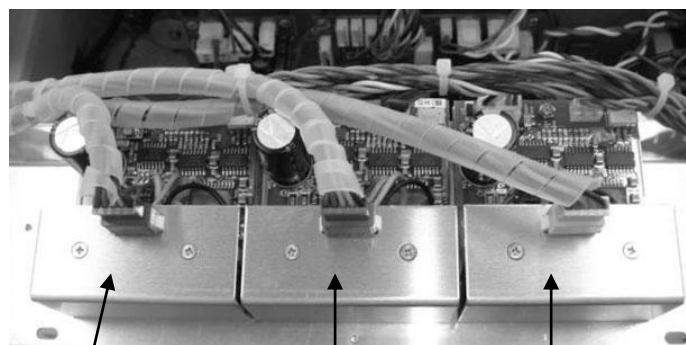
UL1571			UL1015			UL1007		
AWG	仕上り外径	ガイドパイプ	AWG	仕上り外径	ガイドパイプ	AWG	仕上り外径	ガイドパイプ
28	0.88mm	2 φ	28	2.00mm	3 φ	28	1.20mm	2 φ
26	0.98mm	2 φ	26	2.10mm	3 φ	26	1.30mm	2 φ
24	1.11mm	2 φ	24	2.23mm	3 φ	24	1.43mm	2 φ
22	1.30mm	2 φ	22	2.38mm	3 φ	22	1.58mm	3 φ
			20	2.57mm	3 φ	20	1.77mm	3 φ
			18	2.83mm	4 φ	18	2.03mm	3 φ
			16	3.15mm	4 φ	16	2.35mm	3 φ



注意: 線材メーカー、線材のクセ等により、この表より太いサイズのガイドパイプが適当な場合もあります。

15. MDU 基板

各モーターを制御している基板です。



右ローラー用

カッター用

左ローラー用



MDU基板の交換の際は、必ず本機のパワースイッチをOFFにしてください。

また、OFFにしても電圧が数分間残っていますので、必ず5分以上経過してから行って下さい。

仕 様

型式	CASTING C373A	
外形寸法	幅430mm×奥行510mm×高さ265mm	
重量	33kg	
電源	AC 100V ~ 240V(単相) ±10% 50Hz/60Hz	
消費電力	56W(定格) 300W(最大) AC100V のとき	
エアースource	 9Nℓ/min 0.5Mpa 清浄乾燥空気を使用して下さい	
カッティング長さ	0.1mm~99999mm	
カッティング公差	±(0.1+0.0005×L)mm以内 L=切断長 (但し線材による)	
ストリップ長さ 設定可能	先端0.1mm~47.9mm 後端0.1mm~47.9mm	
加 ワ イ ヤ ー 可 能	種類	AVSS, VSF, IV, KV, UL, テフロン, ガラス線等
	サイズ	AWG #2(30sq)~#28(0.08sq) (但し線材による)
	外径 サイズ	最大φ11mm
ワイヤー送り速度	可変可能	
刃の材質	超微粒子合金	
動力	ステッピングモーター、エアースリンドア	



※ 本仕様は改良の為、予告なく変更することがあります。

2013年7月5日