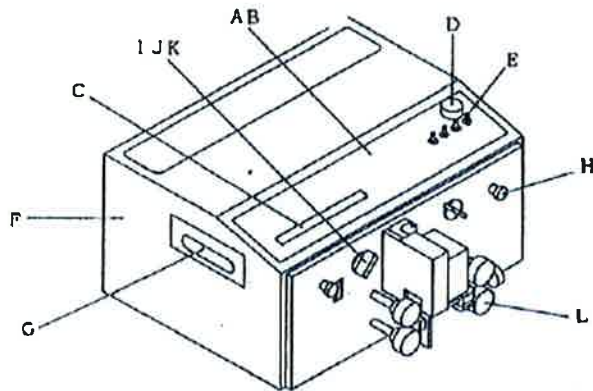
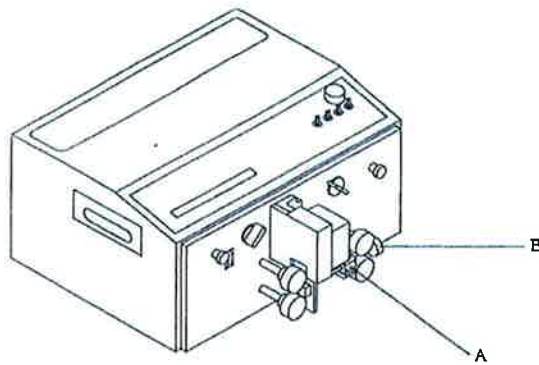


C370(1)



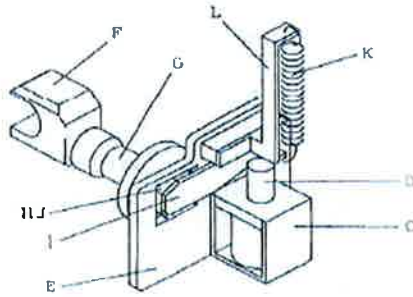
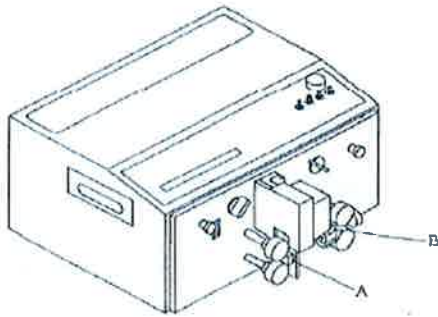
記号	図形	名称	注文番号	備考	使用数
A		操作パネル組立	07-300-01		
B		操作パネル	07-301-01	パワースイッチ、トグルスイッチ、液晶を除く	
C		液晶	07-002-00		
D		パワースイッチ	03-025-00		
E		トグルスイッチ	03-026-00	4個同じ	
F		ボックス	07-302-00	蓋込	
G		把手	07-004-00	左右同じ	
H		ローラー圧力調整つまみ	07-017-00	左右同じ	
I		ローラーUP/DOWNつまみ	07-016-00	左右同じ	
J		ローラーUP/DOWNつまみ ノブ	07-016-0A	左右同じ	
K		ローラーUP/DOWNつまみ ベース	07-016-0B	左右同じ	
L		綾目ローラー荒	07-303-A0	4個1セット	
L		綾目ローラー細	07-303-B0	4個1セット	
L		サンドショットローラー	07-303-C0	4個1セット	
L		ウレタンローラー	07-303-D0	4個1セット	
M		スケール			

C370(2)



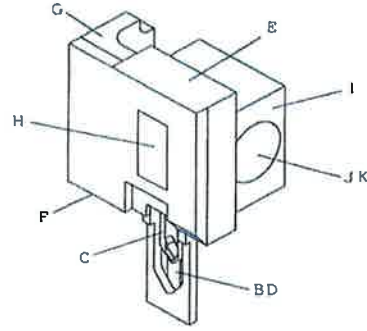
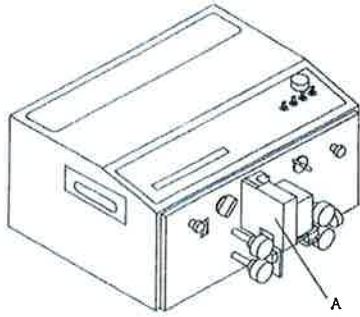
記号	図形	名称	注文番号	備考	使用数	
A		ガイドパイプ1φ	07-304-A0			
A		ガイドパイプ1.5φ	07-304-I0			
A		ガイドパイプ2φ	07-304-B0			
A		ガイドパイプ2.5φ	07-304-C0			
A		ガイドパイプ3φ	07-304-D0			
A		ガイドパイプ3.5φ	07-304-J0			
A		ガイドパイプ4φ	07-304-E0		標準	
A		ガイドパイプ5φ	07-304-F0			
A		ガイドパイプ6φ	07-304-G0			
A		ガイドパイプ7φ	07-304-H0			
B			右側線材ガイド組立	07-305-01		
B			右側線材ガイドベース	07-305-0A		
B		右側線材ガイド4φ	07-012-A0	標準		
B		右側線材ガイド7φ	07-012-B0			
B		ガイドパイプ特殊				
B		右側線材ガイド12φ	07-012-C0			
B		右側線材ガイド2φ	07-012-D0			

C370(3)



記号	図形	名称	注文番号	備考	使用数
A		左側線材ガイド4φ	07-306-A0	標準	1
		左側線材ガイド2φ		細線用 特注品	1
		左側線材ガイド7φ	07-306-B0		1
B		SGユニット	07-307-01	ガイドパイプは除く	1
C		ソレノイド	07-039-01	ハーネス付	1
D		ブランジャー	07-040-00	Eリング Oリング付	1
E		SGパネル	07-308-00		1
F		ガイドパイプホルダーASSY	07-309-01	セット販売品	1
G					
H					
I					
J		ピン	07-046-00		1
K		スプリング	07-047-00		1
L		スプリングフック	07-364-00	SGアームストリッパー	1
M		GP止めねじ	1個		1

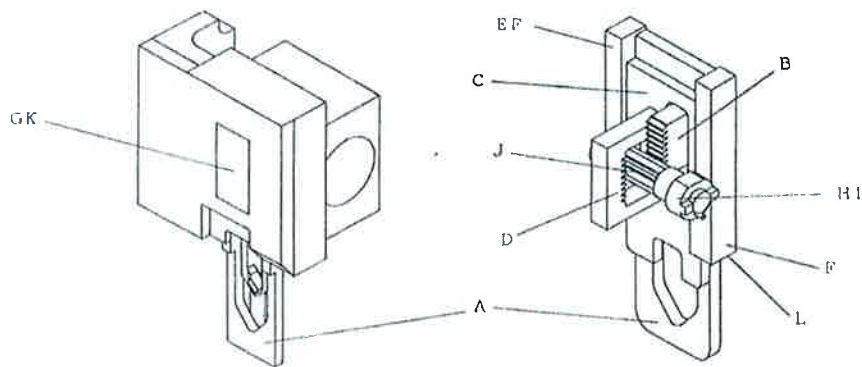
C370(4)



記号	図形	名称	注文番号	備考	使用数
A		カッターブロック	07-311-01	刃付	
B		超硬刃	07-312-A0	2枚1セット	
B		S7刃	07-312-B0	2枚1セット	
B		丸刃			
B		平刃			
B		波刃			
C		ヤトイ	07-313-00		
D		下刃ホルダー	07-314-00		
E		カッターブロックカバー	07-365-00		
F		エアパイプ	07-315-00	2枚1セット	


USHIYAMA DENKI
<http://www.ushiyama.co.jp>
ウシヤマ電機株式会社
TEL:03-5355-6231 FAX:03-5355-6232
〒166-0043 東京都世田谷区松原3丁目40番7号パインフィールドビル9F

C370(5)



記号	図形	名称	注文番号	備考	使用数	販売価格
A		下刃スライダー		部品では販売しておりません。 カッターブロックをご購入ください。		
B		下刃ギヤ				
C		上刃スライダー				
D		上刃ギヤ				
E		レール				
F		ベアリング				
G		スライダースプリング				
H		カップリング				
I		ピン				
J		ギヤシャフト				
K		プレート				
L		カッターブロックアンダーカバー				



**USHIYAMA
DENKI**

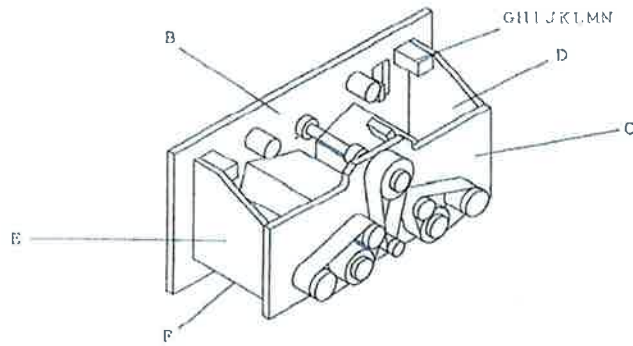
<http://www.ushiyama.co.jp>

ウシヤマ電機株式会社

TEL:03-5355-6231 FAX:03-5355-6232

〒156-0043 東京都世田谷区松原3丁目40番7号バインフィールドビル9F

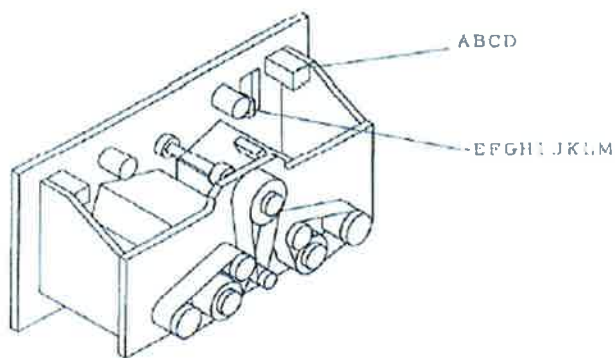
C370(6)



記号	図形	名称	注文番号	備考	使用数
A		機構部組立	07-324-00		
B		フロントパネル	07-325-00	ベアリング付	
C		リヤパネル	07-326-00	ベアリング付	
D		レフトフレーム	07-327-0L		
E		ライトフレーム	07-327-0R		
F		アンダーフレーム	07-328-00	左右同じ	
G		圧力部ベース	07-329-00	左右同じ	
H		圧力部ギヤシャフトフロントサイドサポート	07-080-00	左右同じ ブッシュ付	
I		圧力部フィクスギヤ	07-081-00	左右同じ	
J		圧力部ギヤシャフトリヤサイドサポート	07-082-00	左右同じ ブッシュ付	
K		圧力部ギヤシャフト	07-083-00	左右同じ	
L		圧力部ギヤシャフトスプリング	07-084-00	左右同じ	
M		圧力部スライドギヤ	07-085-00	左右同じ	
N		圧力部ロッド	07-329-00	左右同じ	

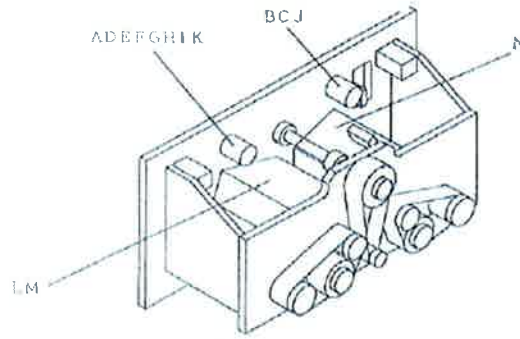

USHIYAMA DENKI
<http://www.ushiyama.co.jp>
ウシヤマ電機株式会社
TEL:03-5355-6231 FAX:03-5355-6232
〒166-0043 東京都世田谷区鶴原3丁目40番7号ハイムフィールドビル9F

C370(7)



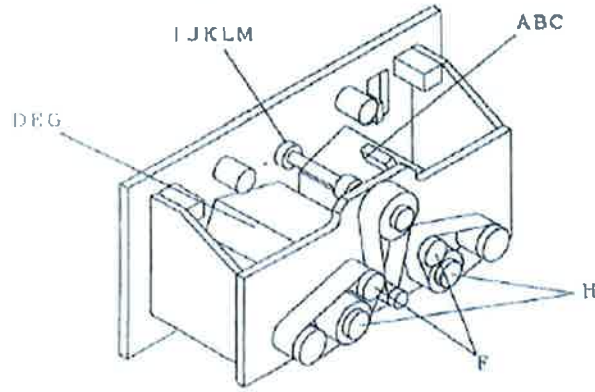
記号	図形	名称	注文番号	備考	使用数
A		圧力部ストッパー	07-087-00	左右同じ	
B		圧力部ロッドサポート	07-088-00	左右同じブッシュ付	
C		圧力部スプリングフック	07-352-00	左右同じ	
D		圧カスプリング	07-353-00	左右同じ	
E		ローラーギャップ部シャフト	07-090-0L		
F		ローラーギャップ調整ダイヤル	05-014-0L		
G		ローラーギャップ部スクリュー	07-091-0L		
H		ローラーギャップ部カムフロアーストッパー	07-092-00		
I		ローラーギャップ部ロックダイヤル	07-093-00		
J		ローラーギャップ部レフトロッカー	07-094-0L		
K		ローラーギャップ部レフトシャフトサポート	07-095-0L	ブッシュ付	
L		センサーコンダクター	07-096-00		
M		レフトコンダクタースプリング	07-097-0L		

C370(8)



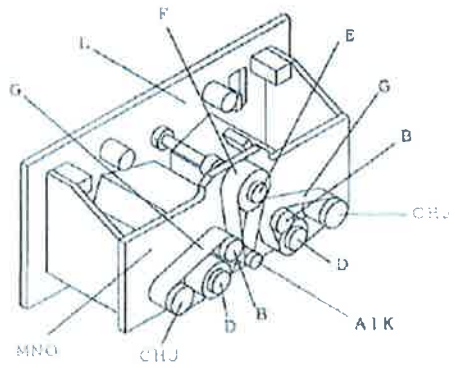
記号	図形	名称	注文番号	備考	使用数
A		カムフロアーストッパー	07-354-00		
B		コンダクターシャフト	07-098-00		
C		レフトカムフロアホルダー	07-099-0L	ブッシュ付	
D		ライトカムフロアホルダー	07-099-0R	ブッシュ付	
E		スプリングホールド	07-100-00	左右同じ	
F		カムフロアアーム	07-101-00	左右同じ	
G		カムフロア一部カラー	07-102-00	4個同じ	
H		カムフロア	07-103-00	左右同じ ブッシュ付	
I		カムフロアシャフト	07-104-00	左右同じ	
J		レフトカムフロアスプリング	07-105-0L		
K		ライトカムフロアスプリング	07-105-0R		
L		UP/DOWNプレート	07-330-0L 07-330-0R		
M		ギヤボックス部スプリングフック	07-363-00	左右同じ	
N		レフトコンダクターコート	07-108-0L	絶縁チューブ付	

C370(9)



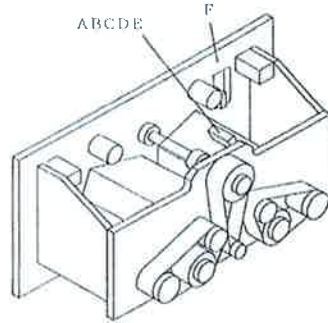
記号	図形	名称	注文番号	備考	使用数
A		ギヤボックス部カバー	ギヤボックスセット 右ローラー用 C370-200-R 左ローラー用 C370-200-L		
B		レフトリド			
C		レフトギヤボックス			
D		ライトリド			
E		ライトギヤボックス			
F		プーリー用ギヤシャフト			
G		上ローラー用ギヤシャフト			
H		下ローラー用シャフト	07-361-00	左右同じ	
I		カップリングシャフト	07-362-00		
J		カップリングシャフト用パネルサイドストッパー	07-116-00		
K		センサー板フィクス	07-117-00		
L		センサー板	07-118-00		
M		カップリングシャフト用リヤサイドストッパー	07-119-00		







C370(10)



記号	図形	名称	注文番号	備考	使用数
A		プーリ 15歯	07-366-00		
B		プーリ 26歯	07-367-00		
C		プーリ 32歯	07-331-00		
D		プーリ 40歯	07-368-00		
E		プーリ 50歯	07-332-00		
F		タイミングベルト(ローラー用)	07-020-A0	S3MK300<100S3 MK300>	
G		タイミングベルト(刃用)	07-333-00S	S3MK282<B100S3 MK282>	
H		ステッピングモーター(山洋モーター)	07-334-00S	左右ローラー共通	
I		ステッピングモーター タップ有(山洋モーター)	07-335-00S	刃	
J		ローラー用モーター取り付け金具セット (山洋モーター共用)	07-336-00	4個同じ	
K		刃用モーター取り付け金具セット (山洋モーター用)	07-337-00S	2個同じ	
L		エアーカブラ(カッターブロック側)	07-126-00		
M		ソレノイドバルブ	07-038-01	SMC VX2110	
N		エアーカブラ(小)(ソレノイドバルブ側)	07-127-00		
O		エアーカブラ(大)(ソレノイドバルブ側)	07-128-00		

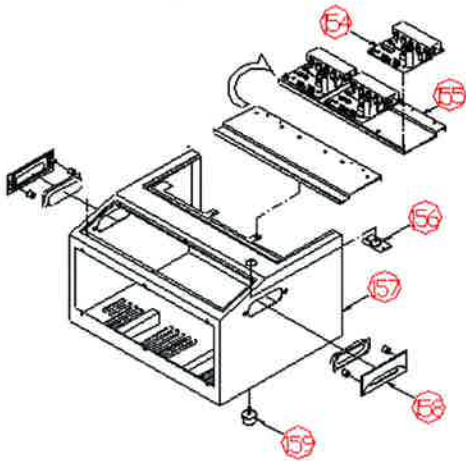
C370(11)



記号	図形	名称	注文番号	備考	使用数
A		センサーボード	07-023-01		
B		センサーブロック	07-338-00		
C		センサー用スペーサー	07-130-00	2個同じ	
D		センサー用スプリング	07-131-00	2個同じ	
E		センサーベース	07-132-00		
F		LED基板	07-134-01		


USHIYAMA DENKI
<http://www.ushiyama.co.jp>
ウシヤマ電機株式会社
TEL:03-5355-6231 FAX:03-5355-6232
〒156-0043 東京都世田谷区松原3丁目40番7号バインフィールドビル9F

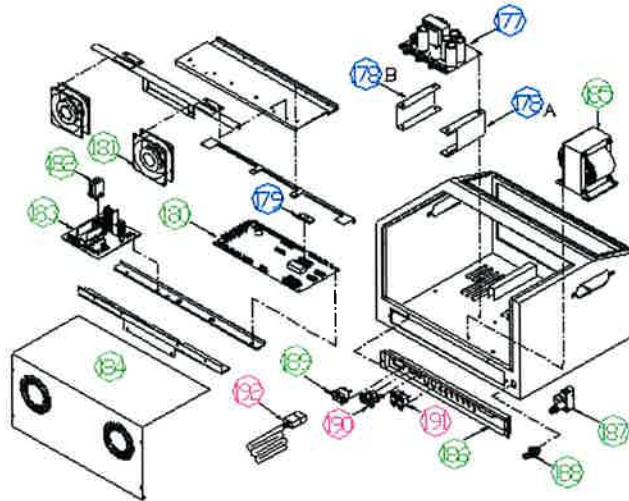
C370(12)



記号	名称	注文番号	備考	使用数
154	MDU-5H基板	C370-116D		3枚
155	放熱板(MDU-5H用)	C370-100		3枚
156	Eストップめくら蓋	C375-101		
157	C370 ボックス	C370-101		
158	取っ手	07-004-00		2ヶ
159	ゴム足(大)	07-137-00		4ヶ
	ヒューズ 5A	C371-117		2
	レンチセット	FU-16		
	グリス	07-140-02		
	非常停止ボタン	C353-166		
	プレート(黄)	C353-167		
	非常停止ボタン固定部品		記号168とセット品	
	非常停止ボタンコンタクトブロック 2NC	C353-168		
	パトライト基板一式	07-152-00		


USHIYAMA DENKI
<http://www.ushiyama.co.jp>
ウシヤマ電機株式会社
TEL:03-5355-6231 FAX:03-5355-6232
F156-0043 東京都世田谷区松原3丁目40番7号ハイフィールドビル9F

C370(13)



記号	名称	注文番号	備考	使用数
177	PW-100A基板	C370-111		
178A	100A基板ステーA	C370-112		
178B	101A基板ステーB	C370-113		
179	ロム	C370-114		
180	メイン基板	07-024-00B		
181	ファン	07-345-00		
182	リレー 100V	07-141-00		
182	リレー 110V	07-141-A0		
182	リレー 220V	07-141-B0		
183	PW基板(パワーボード)国内用	07-342-00	100V用 リレー付き	
183	PW基板(パワーボード)海外用	07-342-B0	110V用又は220V用	リレー付き
184	裏蓋	C370-115		
185	トランス 100V用	07-028-00		
185	トランス 110V/220V用	07-028-A0		
185	C450TEL トランス	07-028-B0		
186	電源ボックス 国内用	07-347-00	CE仕様は、ヨーロッパ用	
186	電源ボックス ヨーロッパ用	07-347-A0	その他の仕様は国内用	
187	エアーレギュレーター	550BO-96	RVUM6-6	
188	C37_シリーズ用エアーカプラ	C377-181	CPP20-6B	
189	インレット 国内用	07-029-00	CE仕様は、ヨーロッパ用	
189	インレット ヨーロッパ用	07-029-A0	その他の仕様は国内用	
190	ヒューズホルダー	C371-116		
191	ベビーコンセント	03-040-00		
192	電源コード 国内用	07-030-00	CE仕様は、ヨーロッパ用	
192	電源コード ヨーロッパ用	07-030-A0	その他の仕様は国内用	