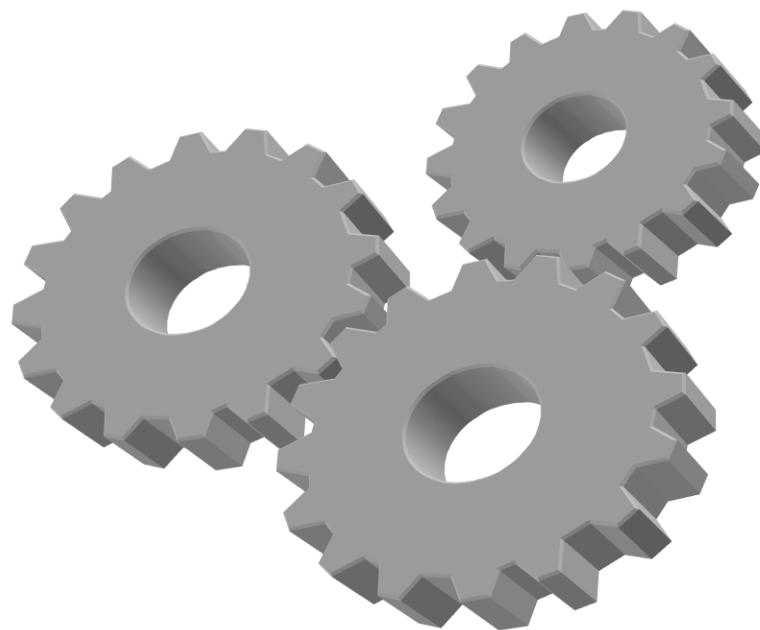


CASTING C370G

Parts List

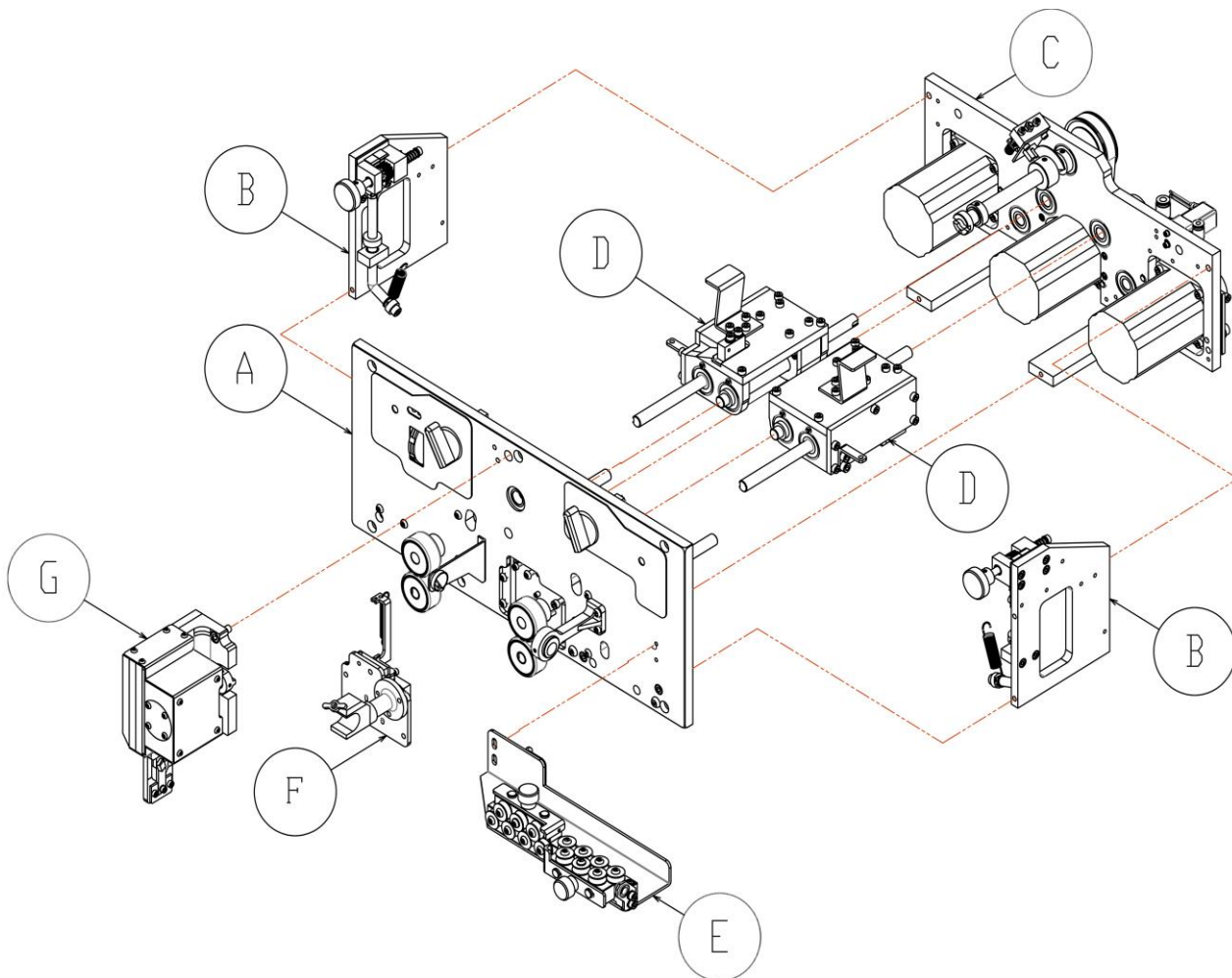
Ver : 1.03





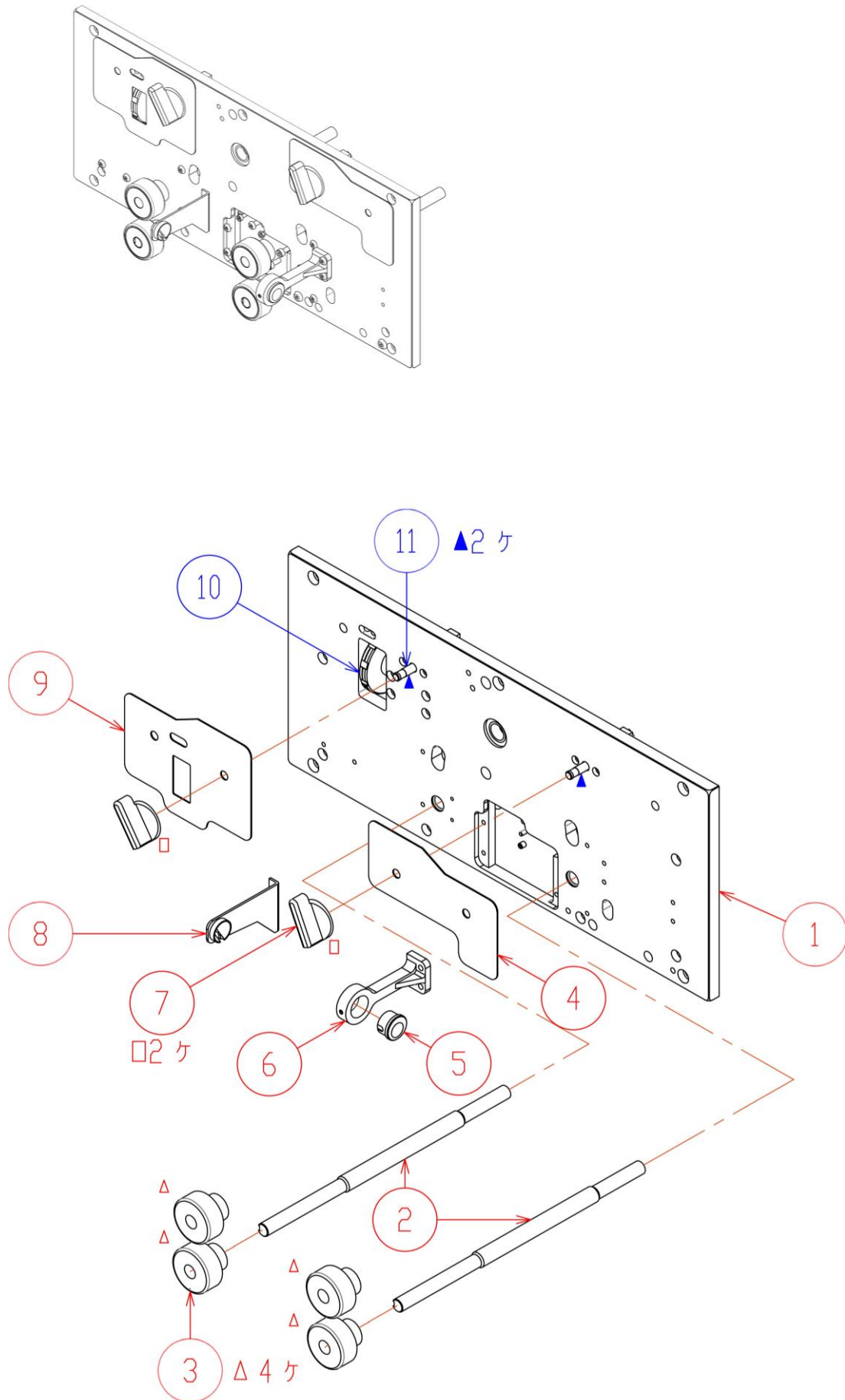
No.	品名	注文番号	備考			
	CASTING C370G					
	CASTING C370G (CE仕様)		CE仕様 安全カバー付 電源コード CE向			

C370G 幼



No.	品名	注文番号	備考			
A	フロントパネル	-	SHT4~8参照			
B	サイドフレーム L/R	-	SHT9~12参照			
C	リヤパネル	-	SHT13~16参照			
D	ギヤボックス L/R	-	SHT17~18参照			
E	クセ取り機	-	SHT19~20参照			
F	SGユニット	-	SHT21参照			
G	カッターブロック	-	SHT22~23参照			
H	ボックス	-	SHT24~25参照			
	内部(基板類)	-	SHT26~27参照			
	操作パネル	-	SHT28~29参照			
	安全カバー	-	SHT30~31参照			
	附属品等	-	SHT32~33参照			

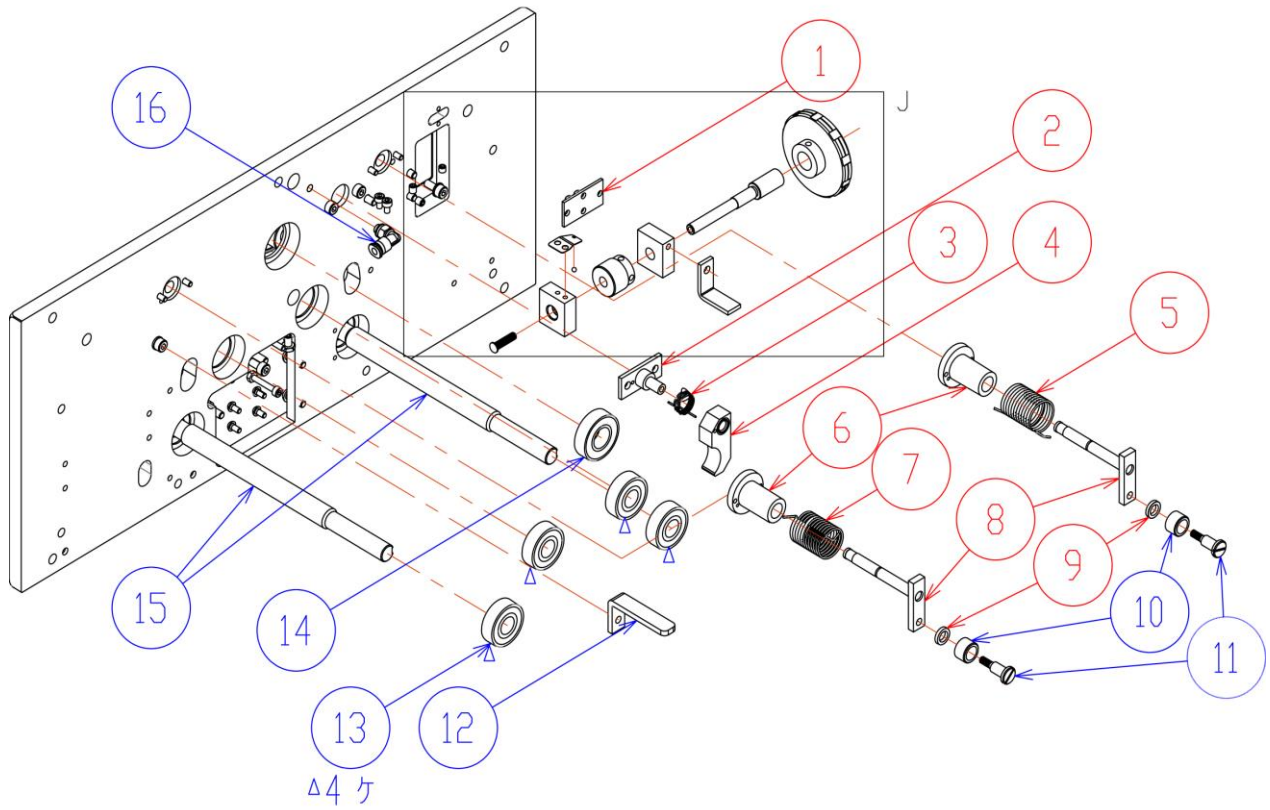
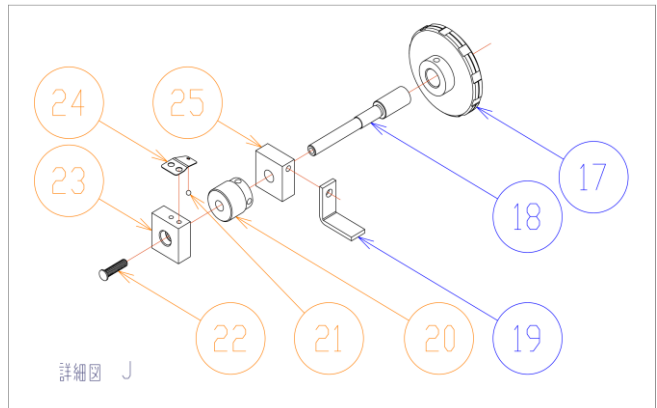
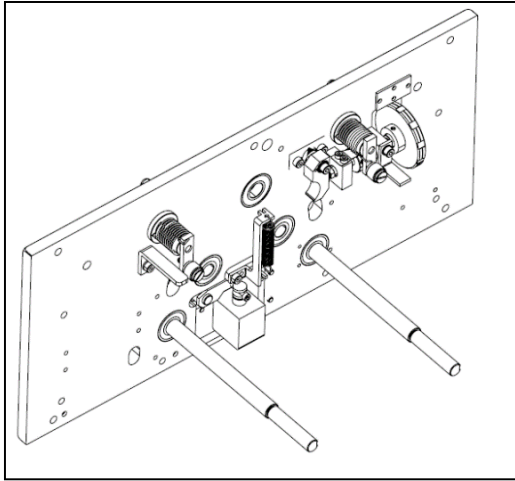
C370G フロントパネル (1)



C370G フロントパネル (2)

No.	品名	注文番号	備考			
A	機構部組立	07-324-00				
1	フロントパネル	07-325-00	(ヘアリング付) KZ-00-029×4ヶ・KZ-00-031×1ヶ			
2	下ローラー用シャフト	07-361-00	(2ヶ/台)			
3	ローラー (アヤメ・荒)	07-303-A0				
	ローラー (アヤメ・細)	07-303-B0	(標準)			
	ローラー (サントショット)	07-303-C0				
	ローラー (ウレタン・黄)	07-303-D0A				
	ローラー (ウレタン・あめ色)	07-303-D1				
4	プレート ローラーキャップ (R)	07-350-0R				
5	右側線材ガイド 2φ	07-012-D0				
	右側線材ガイド 4φ	07-012-A0	(標準)			
	右側線材ガイド 7φ	07-012-B0				
	右側線材ガイド 12φ	07-012-C0				
6	右側線材ガイドベース	07-305-0A				
7	ローラー UP/DOWN つまみ	07-016-00	(2ヶ/台)			
8	左側線材ガイド 2φ (切欠け無)	07-306-C0				
	左側線材ガイド 4φ (切欠け有)	07-306-A0	(標準)			
	左側線材ガイド 4φ (切欠け無)	07-306-A1				
	左側線材ガイド 7φ (切欠け有)	07-306-B0				
	左側線材ガイド 7φ (切欠け無)	07-306-B1				
9	プレート ローラーキャップ (L)	07-350-0L				
10	ローラーキャップ調整ダイヤル	05-014-0L				
11	カムフロアーアーム	07-101-00	(2ヶ/台)			

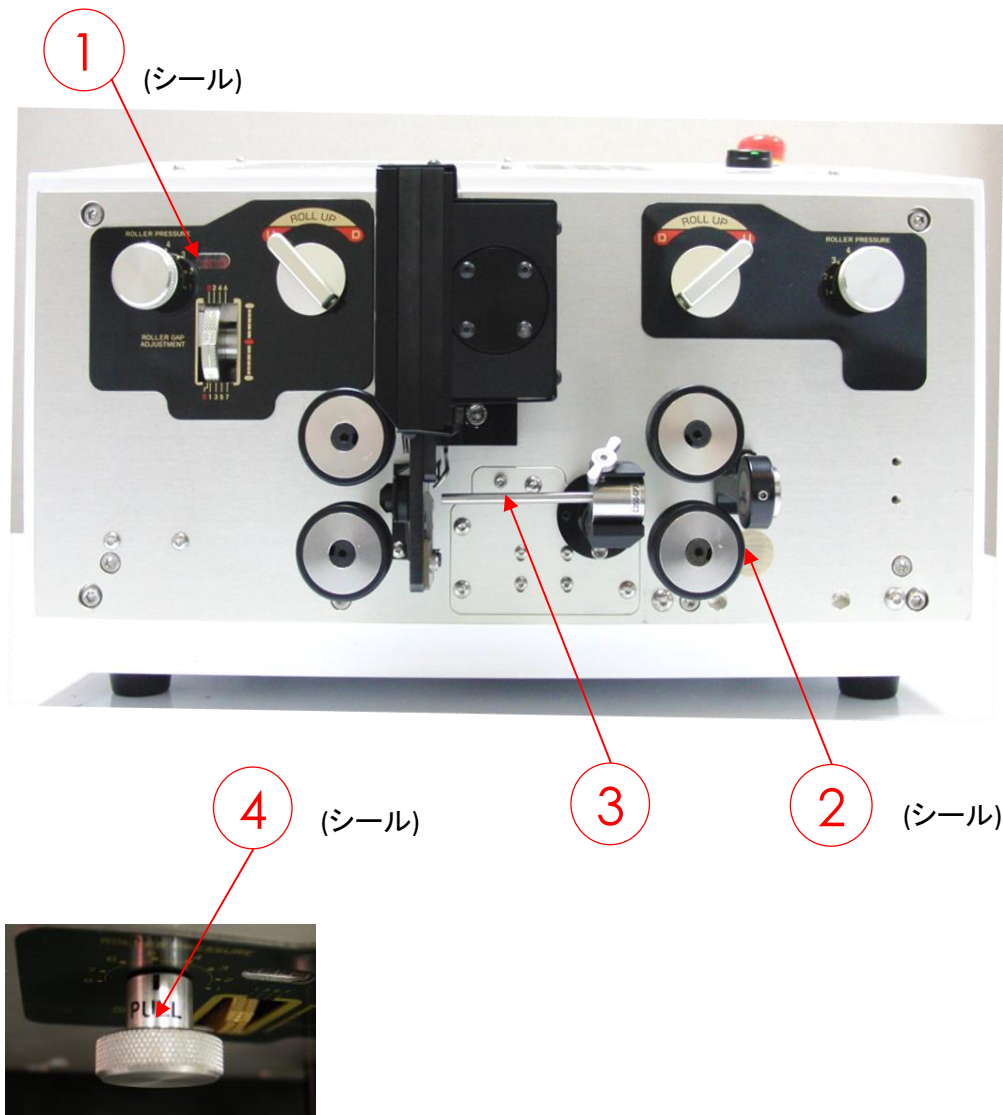
C370G フロントパネル (3)



C370G フロントパネル (4)

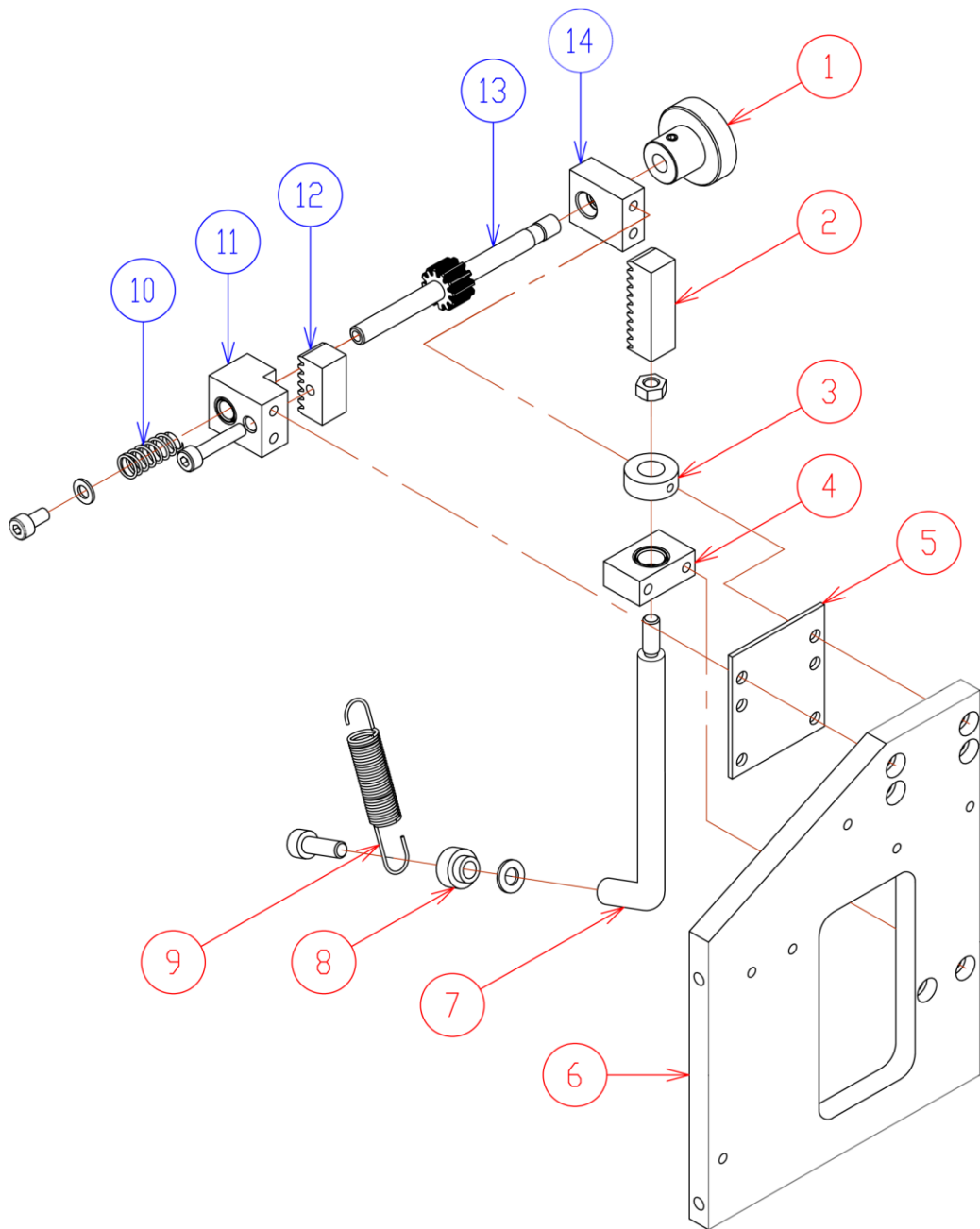
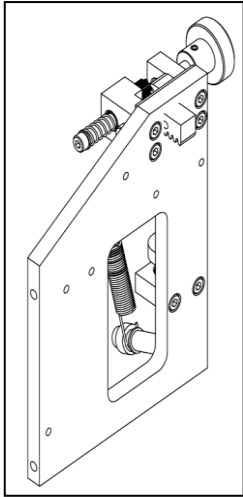
No.	品名	注文番号	備考			
1	LED基板	07-134-01				
2	コンダクターシャフト	07-098-00				
3	レフトコンダクタースプリング	07-097-0L				
4	センサーコンダクター	07-096-00	(ブッシュ付)			
5	レフトカムフロアースプリング	07-105-0L				
6	カムフロアホルダー	07-099-00	(2ヶ/台) (ブッシュ付)			
7	ライトカムフロアースプリング	07-105-0R				
8	カムフロアアーム	07-101-00	(2ヶ/台)			
9	カムフロア部カラー	07-102-00	(2ヶ/台)			
10	カムフロア	07-103-00	(2ヶ/台) (ブッシュ付)			
11	カムフロアシャフト	07-104-00	(2ヶ/台)			
12	カムフロアストッパー	07-354-00				
13	ヘアリング	KZ-00-029	(4ヶ/台) (ヘアリングのみ)			
14	ヘアリング	KZ-00-031	(ヘアリングのみ)			
15	下ローラー用シャフト	07-361-00	(2ヶ/台)			
16	ワンタッチ継手	KZ-02-006				
17	ローラーキャップ調整ダイヤル	05-014-0L				
18	ローラーキャップ調整シャフト	07-090-0L				
19	ローラーキャップ部カムフロアーストッパー	07-092-00				
20	ローラーキャップ部ロックダイヤル	07-093-00				
21	鋼球 (精密ボール)					
22	ネジ					
23	ローラーキャップ部レフトシャフトサポート	07-095-0L	(ブッシュ付)			
24	ローラーキャップ部レフトノッカー	07-094-0L				
25	ローラーキャップ部スクリー	07-091-0L				

C370G フロントパネル (5)



No.	品名	注文番号	備考			
1	シール WIRE SENSOR	STC-001				
2	シール メラ	STC-012				
3	ガイドパイプ 1φ	07-304-A0				
	ガイドパイプ 1.5φ	07-304-I0				
	ガイドパイプ 2φ	07-304-B0				
	ガイドパイプ 2.5φ	07-304-C0				
	ガイドパイプ 3φ	07-304-D0				
	ガイドパイプ 3.5φ	07-304-J0				
	ガイドパイプ 4φ	07-304-E0	(標準)			
	ガイドパイプ 5φ	07-304-F0				
	ガイドパイプ 6φ	07-304-G0				
	ガイドパイプ 7φ	07-304-H0				
4	シール PULL	STC-011	(2ヶ/台)			

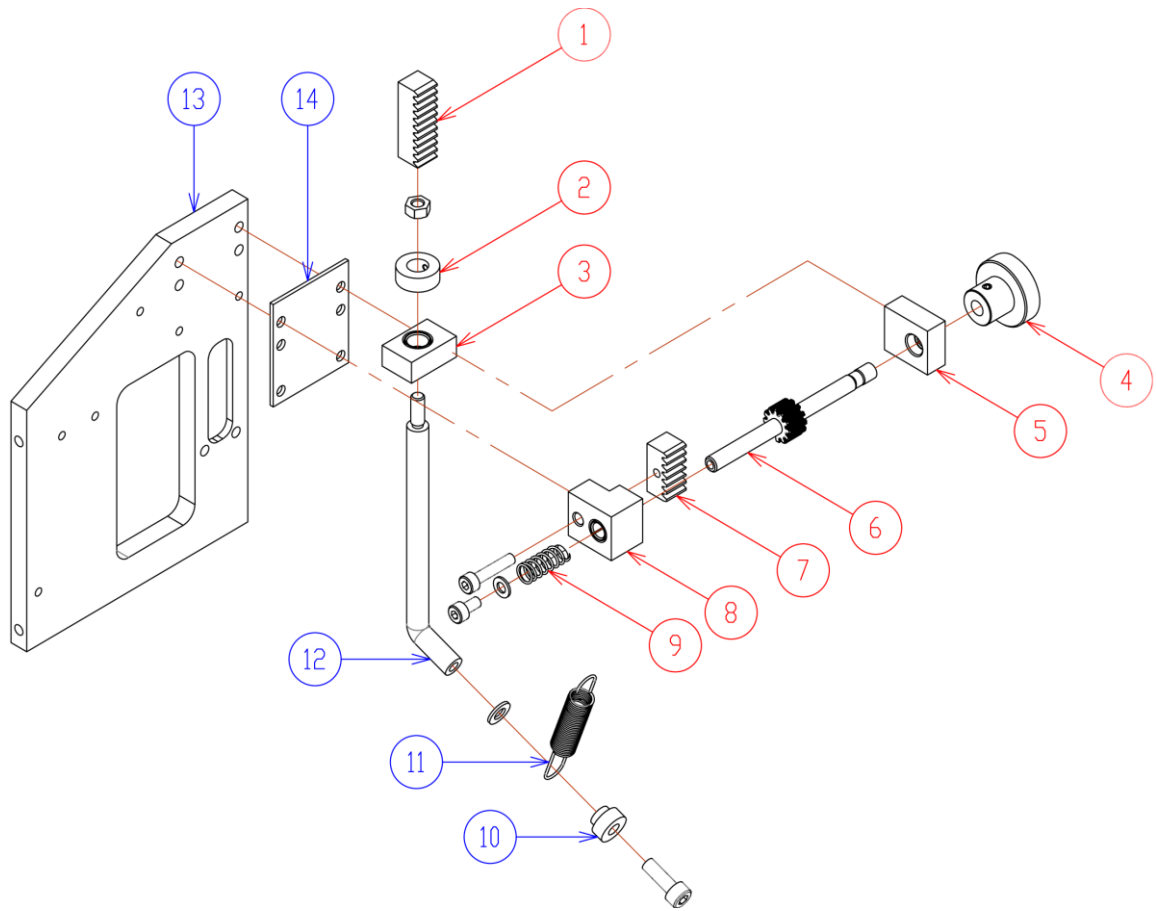
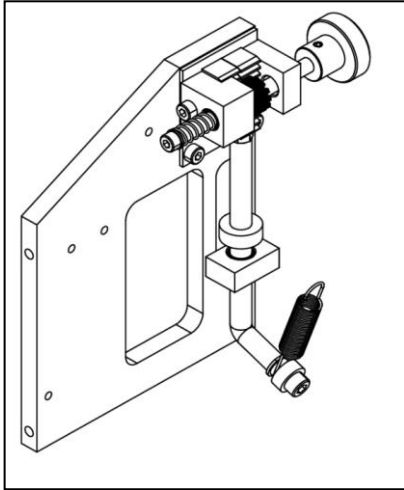
C370G サイドフレーム (L) (1)



C370G サイドフレーム (L) (2)

No.	品名	注文番号	備考			
1	ローラー圧力調整つまみ	07-017-00	L/R 同じ			
2	圧力部スライドギヤ	07-085-00	L/R 同じ			
3	圧力部ストップ	07-087-00	L/R 同じ			
4	圧力部ロットサポート	07-088-00	L/R 同じ (ブッシュ付)			
5	圧力部ベース	07-079-00	L/R 同じ			
6	レフトフレーム	07-327-0L				
7	圧力部ロット	07-329-00	L/R 同じ			
8	圧力部スプリングフック	07-352-00	L/R 同じ			
9	圧力部スプリング	07-353-00	L/R 同じ			
10	圧力部ギヤシャフトスプリング	07-084-00	L/R 同じ			
11	圧力部ギヤシャフトリヤサイドサポート	07-082-00	L/R 同じ (ブッシュ付)			
12	圧力部フィックスギヤ	07-081-00	L/R 同じ			
13	圧力部ギヤシャフト	07-083-00	L/R 同じ			
14	圧力部ギヤシャフトフロントサイドサポート	07-080-00	L/R 同じ (ブッシュ付)			

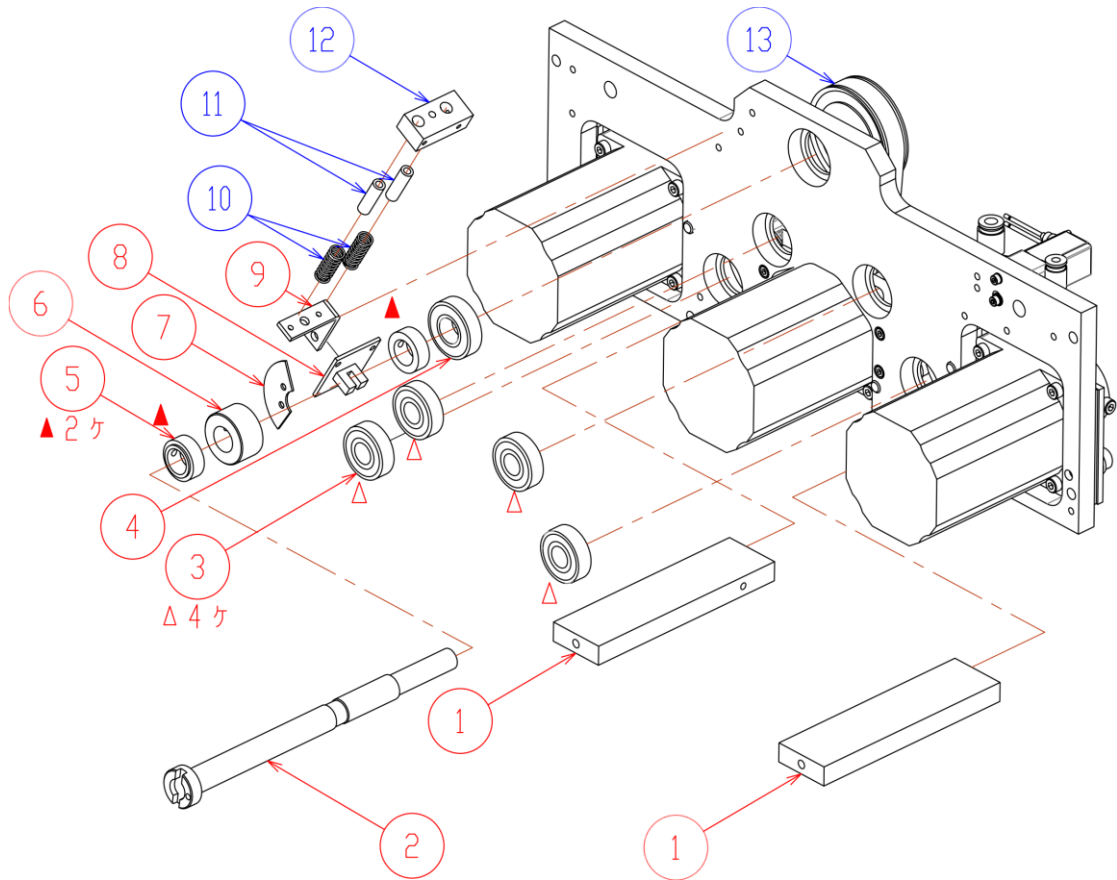
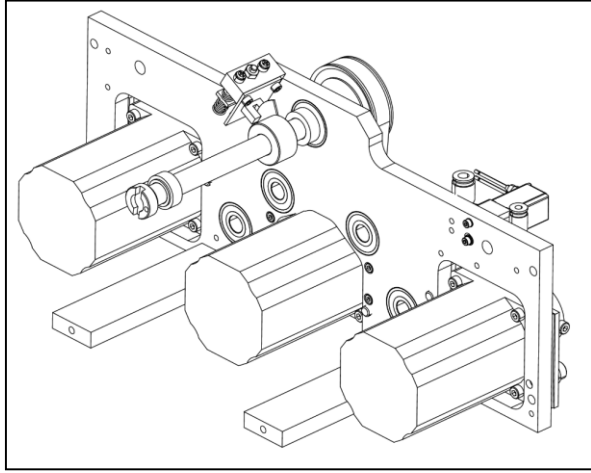
C370G サイドフレーム (R)



C370G サイドフレーム (R)

No.	品名	注文番号	備考			
1	圧力部スライドギヤ	07-085-00	L/R 同じ			
2	圧力部ストッパ	07-087-00	L/R 同じ			
3	圧力部ロットサポート	07-088-00	L/R 同じ (ブッシュ付)			
4	ローラー圧力調整つまみ	07-017-00	L/R 同じ			
5	圧力部ギヤシャフトフロントサイドサポート	07-080-00	L/R 同じ (ブッシュ付)			
6	圧力部ギヤシャフト	07-083-00	L/R 同じ			
7	圧力部フィックスギヤ	07-081-00	L/R 同じ			
8	圧力部ギヤシャフトリアサイドサポート	07-082-00	L/R 同じ (ブッシュ付)			
9	圧力部ギヤシャフトスプリング	07-084-00	L/R 同じ			
10	圧力部スプリングフック	07-352-00	L/R 同じ			
11	圧力部スプリング	07-353-00	L/R 同じ			
12	圧力部ロット	07-329-00	L/R 同じ			
13	サイドフレーム	07-327-0R				
14	圧力部ベース	07-079-00	L/R 同じ			

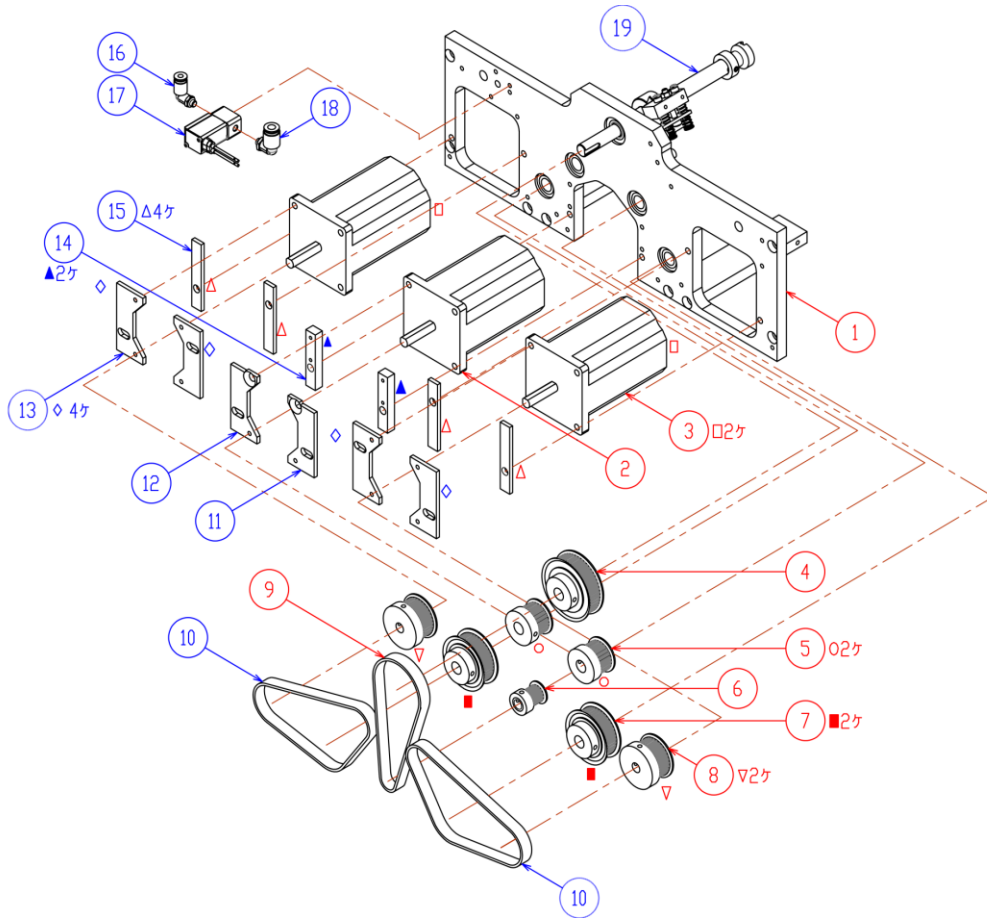
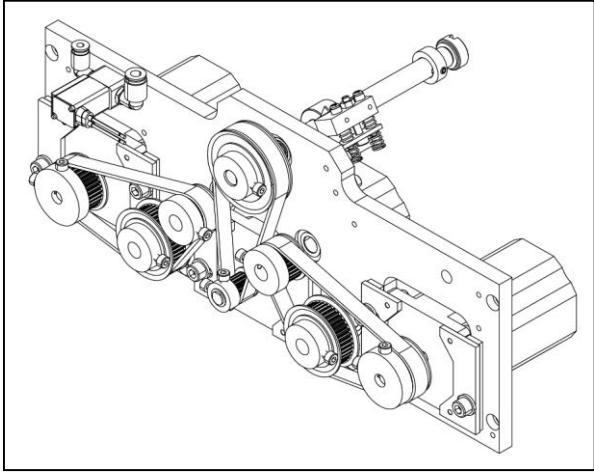
C370G リヤパネル (1)



C370G リヤパネル (2)

No.	品名	注文番号	備考			
1	アンダーフレーム	07-328-00	(2ヶ/台)			
2	カップリングシャフト	07-362-00				
3	ベアリング	KZ-00-029	(4ヶ/台) (ベアリングのみ)			
4	ベアリング	KZ-00-031	(ベアリングのみ)			
5	カップリングシャフト用パネルサイドストップ	07-116-00	(2ヶ/台)			
6	センサー板フィクス	07-117-00				
7	センサー板	07-118-00				
8	センサー基板	CB-C300sR2-A	(基板のみ)			
	センサー基板 (ハーネス付)	370A-B04	(ハーネス付)			
9	センサーベース	07-132-00				
10	センサー用スプリング	07-131-00	(2ヶ/台)			
11	センサー用スペーサ	07-130-00	(2ヶ/台)			
12	センサーブロック	07-338-00				
13	プーリー 50歯	07-332-00				

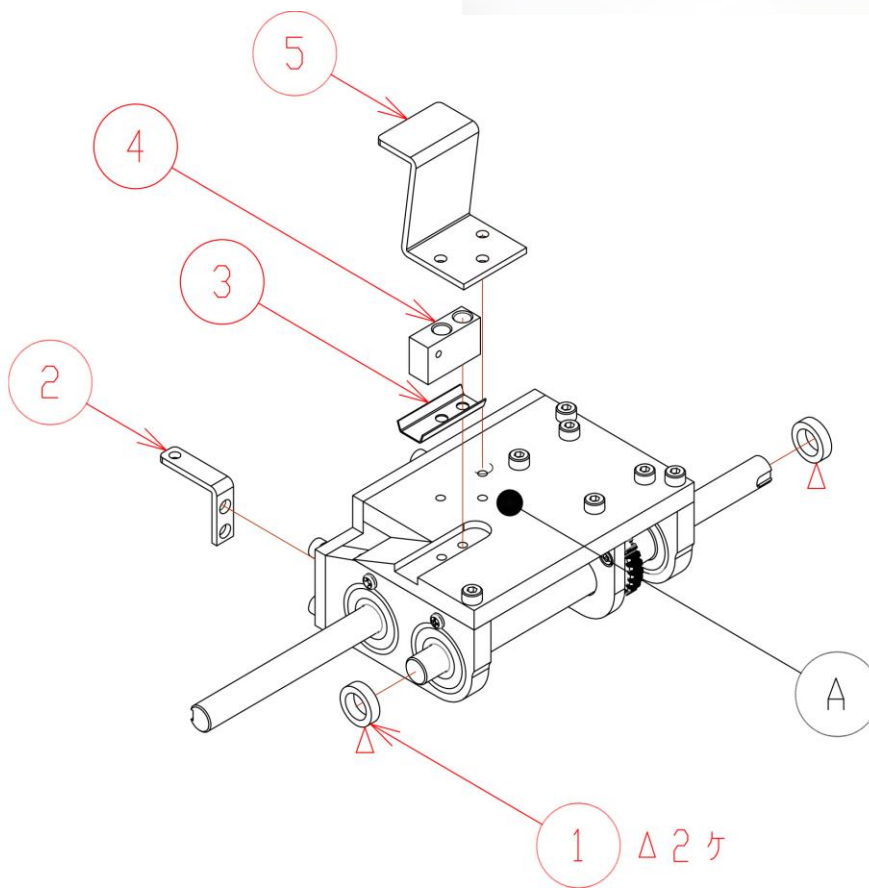
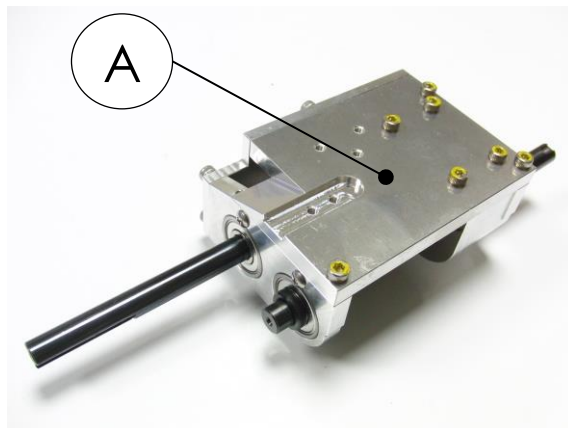
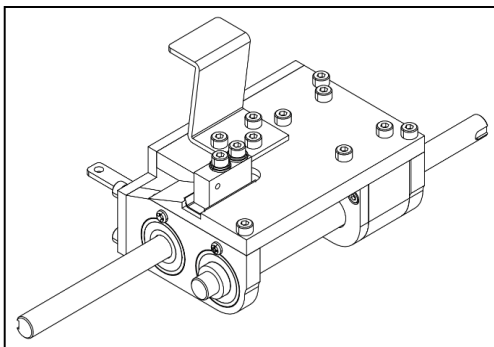
C370G リヤパネル (3)



C370G リヤパネル (4)

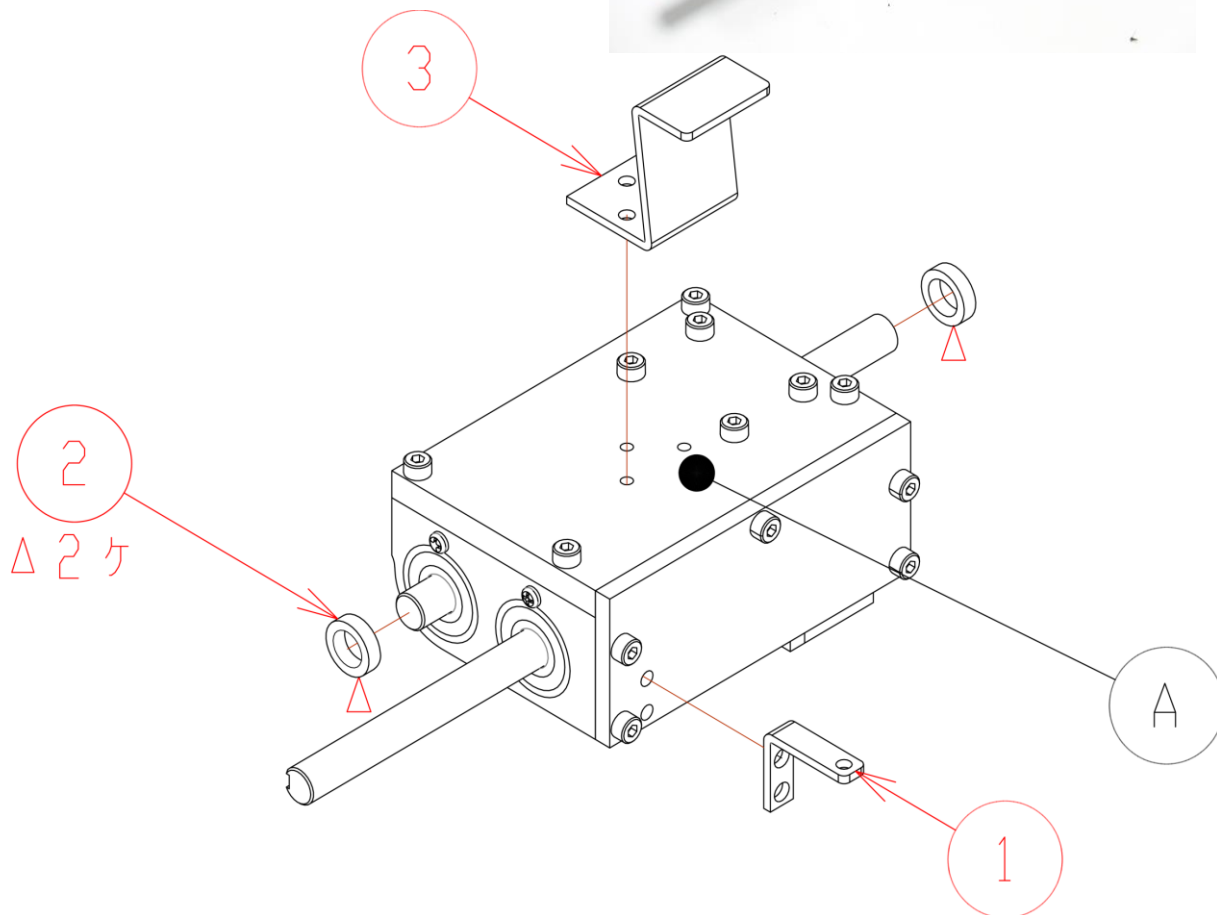
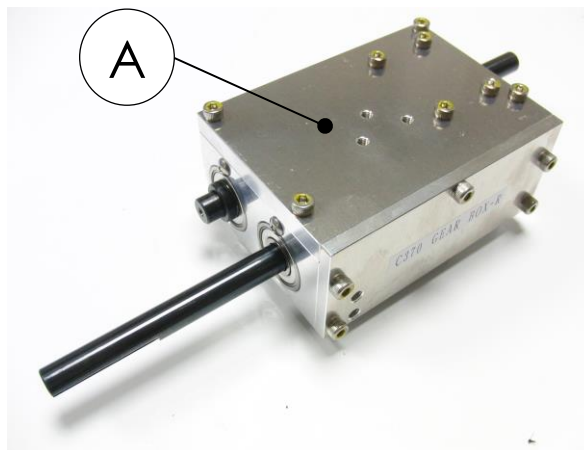
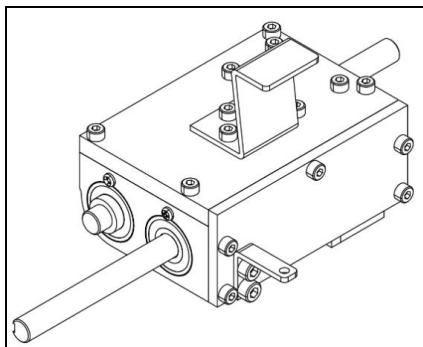
No.	品名	注文番号	備考			
1	リヤパネル	07-326-00	(ベアリング付)			
2	モーター	KZ-MO-001S	(カッター用)			
3	モーター	KZ-MO-001	(ローラー用) (2ヶ/台)			
4	プーリー 50歯 (カッター用)	07-332-00				
5	プーリー 26歯 (ローラー用)	07-367-00	(2ヶ/台)			
6	プーリー 15歯 (カッター用)	07-366-00				
7	プーリー 40歯 (ローラー用)	07-368-00	(2ヶ/台)			
8	プーリー 32歯 (ローラー用)	07-331-00	(2ヶ/台)			
9	タイミングベルト (カッター用)	KZ-01-029				
10	タイミングベルト (ローラー用)	07-020-A0				
11	刃用モーター取付金具 L	07-337-00S-L				
12	刃用モーター取付金具 R	07-337-00S-R				
13	ローラー用モーター取付金具	07-336-00	(4ヶ/台)			
14	刃用モーターBKT		(2ヶ/台)			
15	ローラー用モーターBKT		(4ヶ/台)			
16	ワンタッチ継手	KZ-02-006				
17	ソレノイドバルブ	SOL08-2LP-01S				
18	ワンタッチ継手	KZ-02-022				
19	カップリングシャフト	07-362-00				

C370G キヤボックスASSY (L)



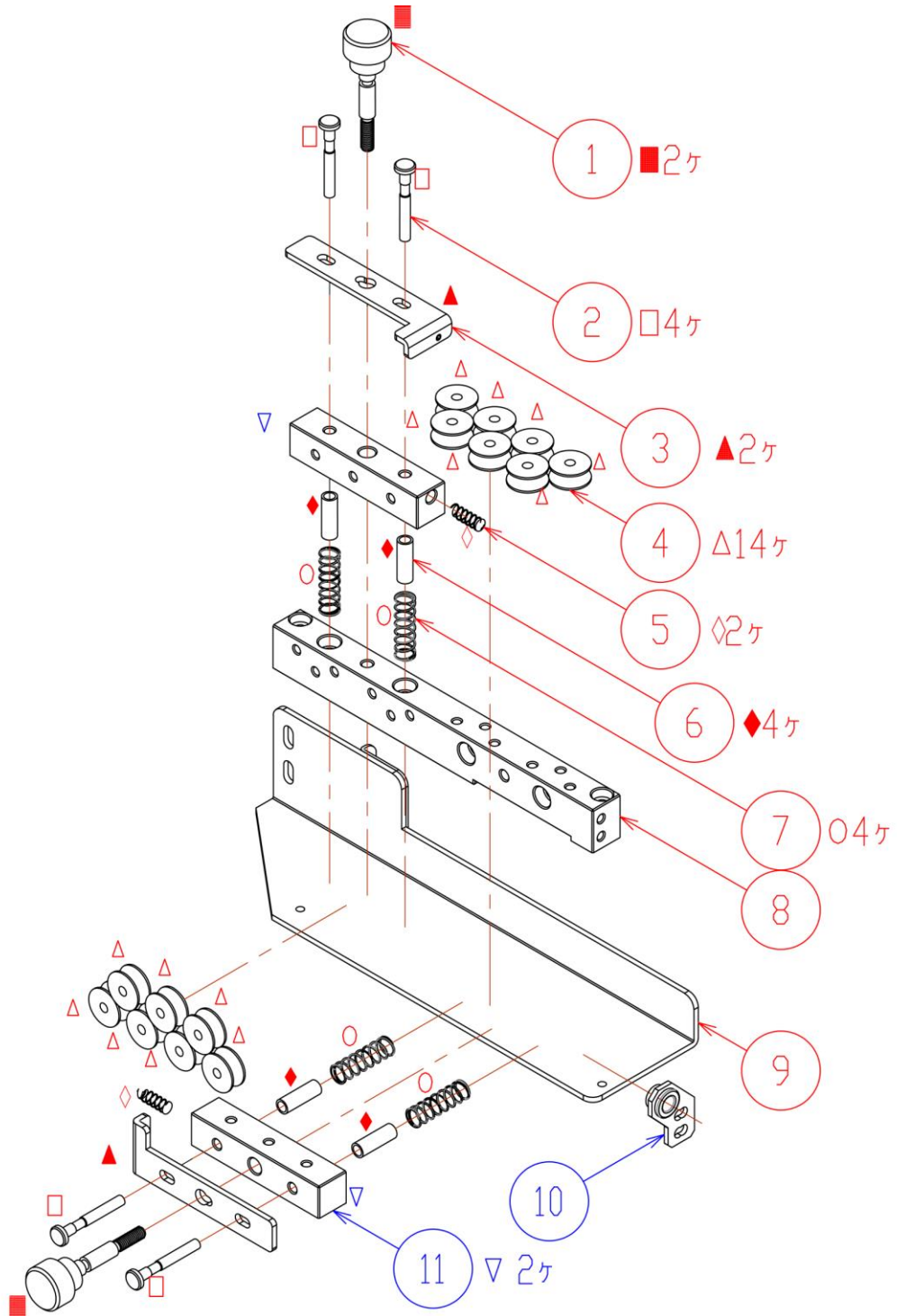
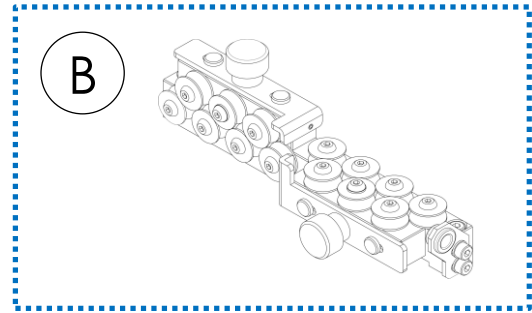
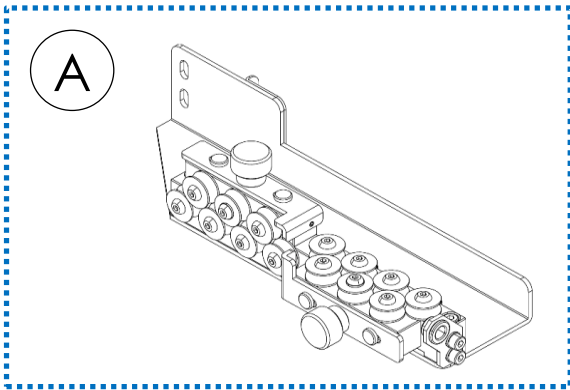
No.	品名	注文番号	備考			
A	ギヤボックスASSY (L)	C370-200-L	(No.1 付)			
※ ギヤボックス内部の部品は、販売いたしません。(ASSY交換をお願いいたします。)						
1	ギヤBOX部カバー	07-109-00	(2ヶ/台)			
2	ギヤボックス部スプリングフック	07-363-00	(L/R 同じ)			
3	絶縁体					
4	レフトコンダクターコート	07-108-0L	(絶縁チューブ付)			
5	UP/DOWN プレート	07-330-0L	(L/R 同じ)			

C370G キヤボックスASSY (R)



No.	品名	注文番号	備考			
A	キヤボックスASSY (R)	C370-200-R	(No.2 付)			
※ キヤボックス内部の部品は、販売いたしません。(ASSY交換をお願いいたします。)						
1	キヤボックス部スプリングフック	07-363-00	(L/R 同じ)			
2	キヤBOX部カラー	07-109-00	(2ヶ/台)			
3	UP/DOWN フレート	07-330-0L	(L/R 同じ)			

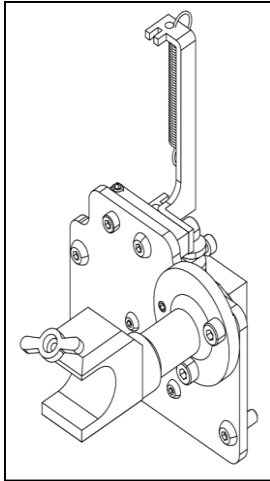
C370G ケセ取り (1)



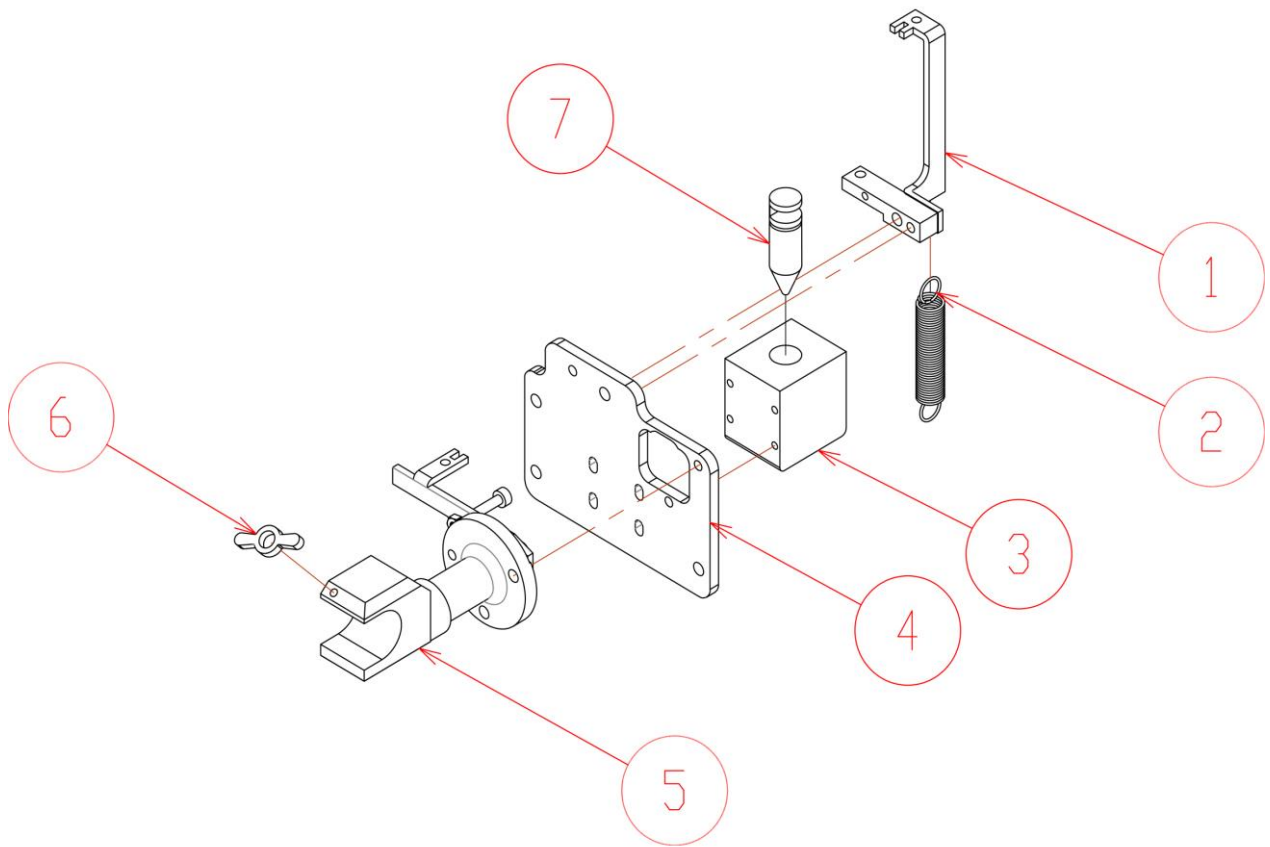
C370G クセ取り (2)

No.	品名	注文番号	備考			
A	C370A クセ取りASSY	CN-03-C370A				
B	クセ取り部ASSY	CL-00	No.9以外のASSY			
1	調整ボルト	CL-8	(2ヶ/台)			
2	ガイドシャフト	CL-7	(4ヶ/台)			
3	ストッパ	CL-6	(2ヶ/台)			
4	特殊ベアリング	HXCN-007	(14ヶ/台)			
		CL-11	(単品)			
5	スプリング	CN05-08	(2ヶ/台)			
6	カラー	CL-5	(4ヶ/台)			
7	スプリング	CN05-07	(4ヶ/台)			
8	クセ取りベース	CL-3				
9	クセ取り取付ステー	CL-34				
10	入口ガイド (セラミック) 4φ	CL-9-4				
	入口ガイド (セラミック) 7φ	CL-9-7	(標準)			
	入口ガイド (セラミック) 12φ	CL9-12	(特殊)			
11	サブベース	CL-4	(2ヶ/台)			

C370G SGユニット

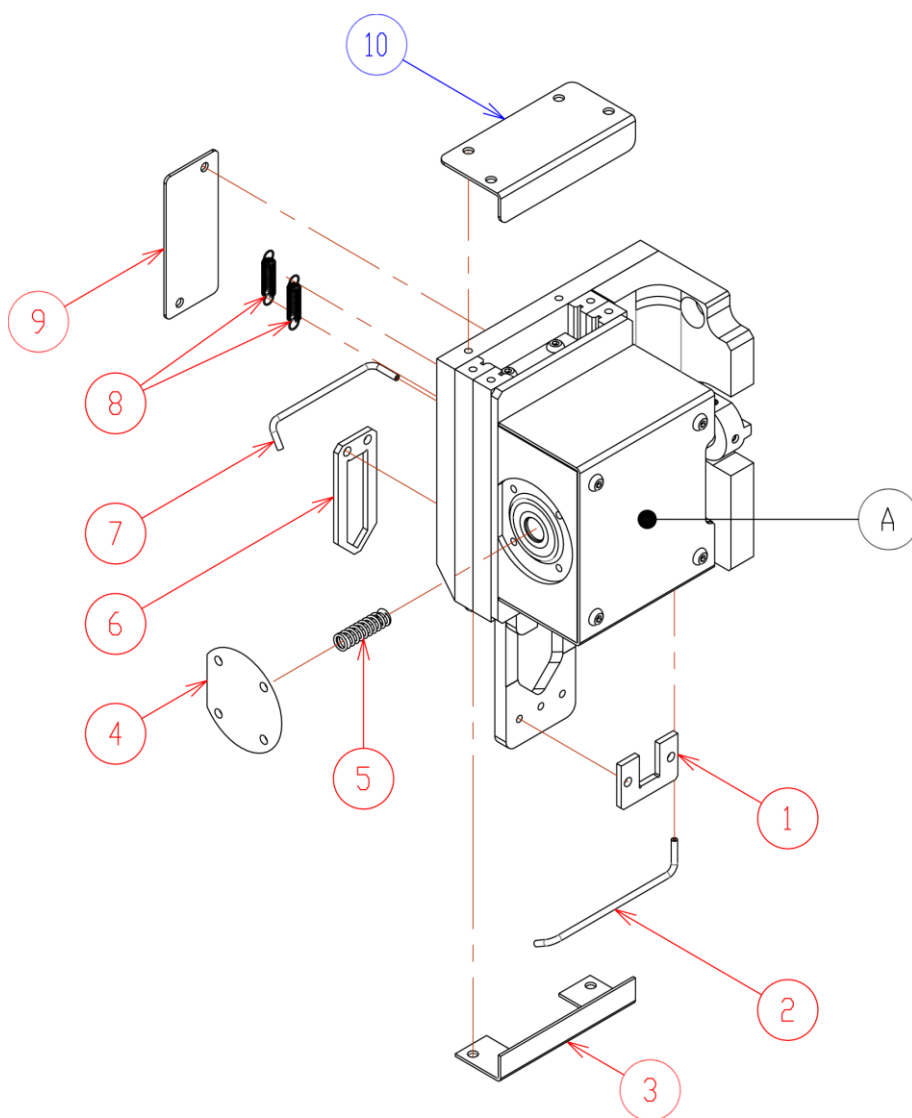
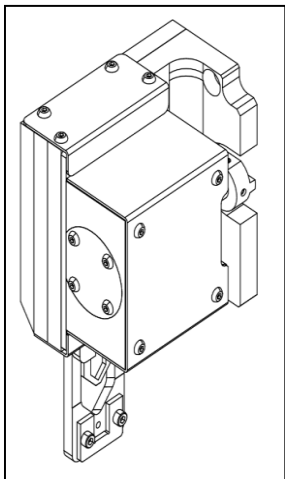


プランジャーの詳細



No.	品名	注文番号	備考			
	SGユニット	07-307-01	ガイドパイプは除く			
1	スプリングフック	07-364-00	(SGアームストッパー付)			
2	スプリング	07-047-00				
3	ソレノイド	07-039-02	(ハーネス付)			
4	SGパネル	07-308-00				
5	ガイドパイプホルダー 一式	07-309-01				
6	ガイドパイプ固定ネジ	07-042-11				
7	プランジャー	07-040-00	(Eリング・Oリング付)			
8	Eリング	KZ-04-047	(プランジャー用)			
9	Oリング	SG-20	(プランジャー用)			

C370G カッターブロック (1)



C370G カッターブロック (2)

No.	品名	注文番号	備考			
A	(カッターブロックの刃付きは、廃止になりました。)					
	カッターブロック	07-311-01	(刃付き)	-		
		07-311-02	(刃無し)			
※ カッターブロック内部の部品は、販売いたしません。(ASSY交換でお願いいたします。)						
1	下刃ホルダー	07-314-00				
2	エアパイプ 右	07-315-00R	長い			
3	カッターブロックアンダーカバー	07-372-00				
4	ギヤボックスフィル	07-056-00				
5	カップリングサスペンション	07-057-00				
6	ヤトイ	07-313-00				
7	エアパイプ 左	07-315-00L	短い			
8	スライダースプリング	07-322-00				
9	スプリングカバー	07-317-00				
10	カッターブロックカバー	07-365-00				
2+7	(エアパイプセットの設定は、廃止になりました。)					
	エアパイプセット	07-315-00		-		

C370G 刃

No.	品名	注文番号	備考			
	替刃 (超硬刃・U1)	07-312-A0	(2枚/台)			
	替刃 (超硬刃・U1 (V=0.1以下))	07-312-A1	(2枚/台) (特殊)			
	替刃 (S7刃・S7-1)	07-312-B0	(2枚/台) (標準)			
	替刃 (S7刃・S7-1 (V=0.1以下))	07-312-B1	(2枚/台) (特殊)			
	替刃 (S7刃・S7-8刃 60° 刃)	07-312-C0	(2枚/台) (特殊)			
	替刃 (S7刃・S7-8L刃 60° 刃)	07-312-D0	(2枚/台) (特殊)			
	替刃 (W刃)	07-312-E0	(2枚/台) (ピッチは電線に合わせる)			
	替刃 (平刃)	07-312-F0	(2枚/台)			
	替刃 (平刃)	07-312-FX	2枚/台 (サイズは電線に合わせる)			
	替刃 (丸刃)	07-312-G0	2枚/台 (サイズは電線に合わせる)			
	替刃 (S7刃・120° 刃)	07-312-H0	2枚/台 (特殊)			

<注意>

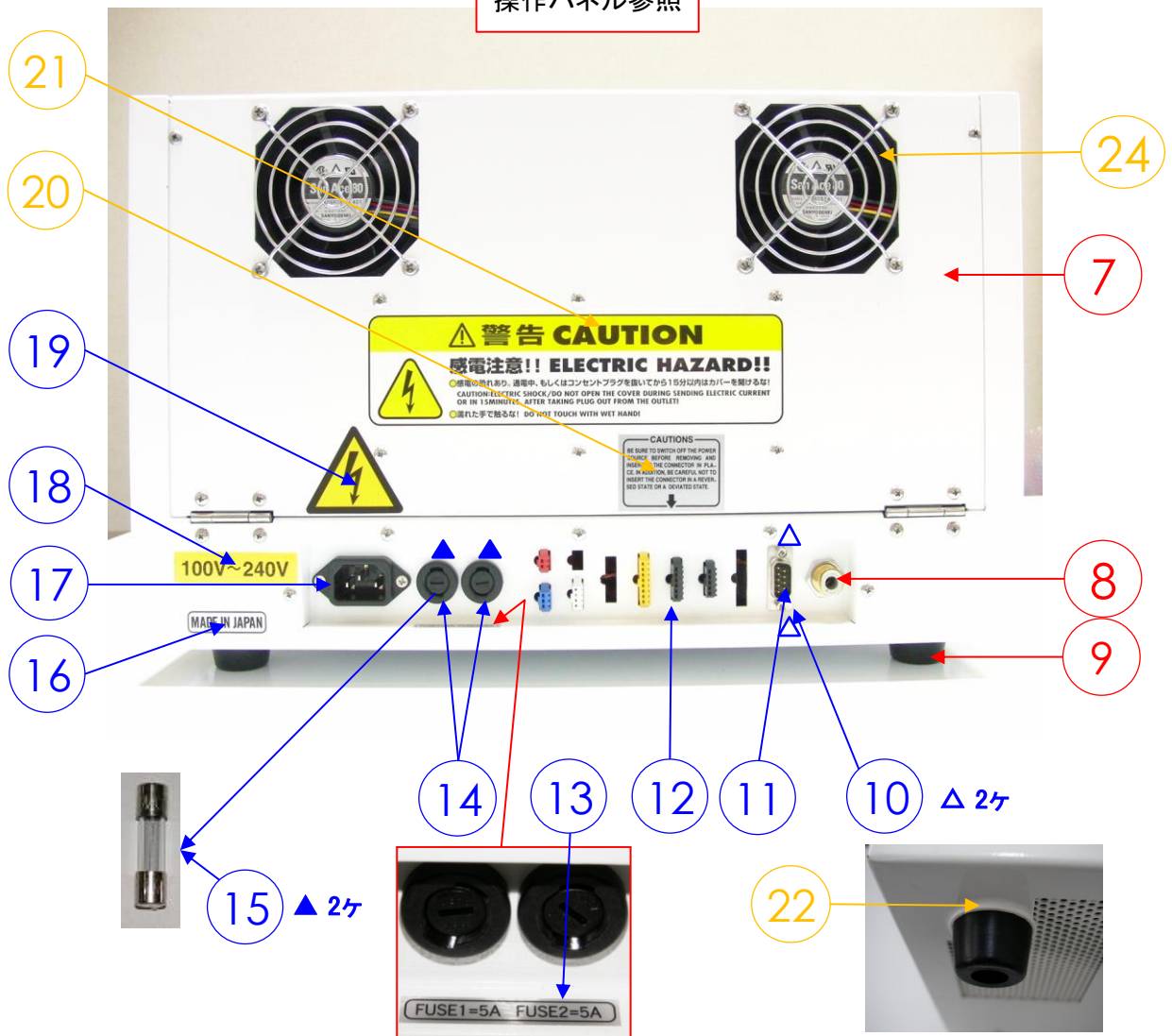
右記の刃は特定のお客様向けです
標準販売はいたしませんので御注意下さい。

注文番号
07-312-A1
07-312-B1
07-312-D0
07-312-H0

C370G BOX (1)

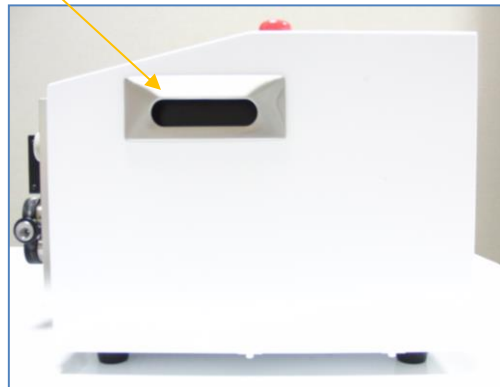
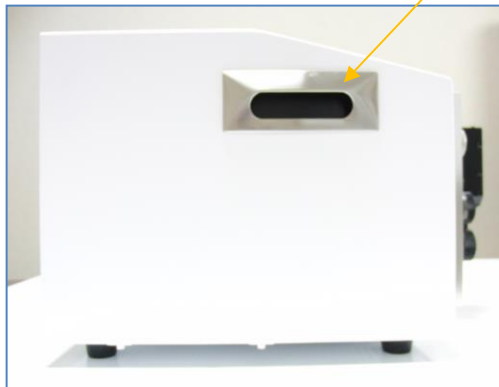


操作パネル参照



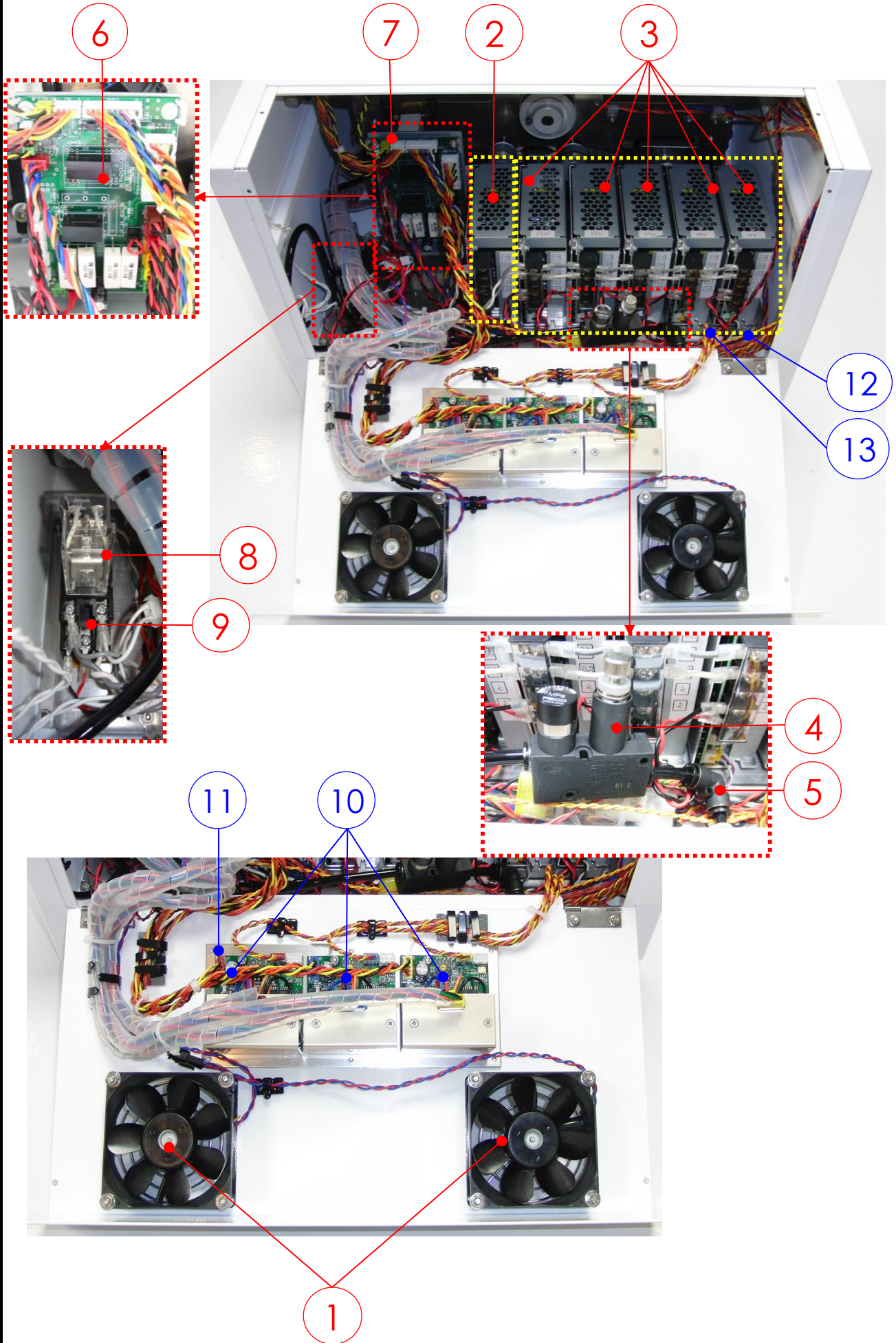
C370G BOX (2)

23



No.	品名	注文番号	備考			
1	シール KODERA シルバー	STC-019				
2	非常停止スイッチ	KZ-03-037	(ハーネス無)			
3	シール E/STOP	STC-035				
4	スケール	STC-009				
5	C370G メインBOX	0L-001-00				
6	エンブレム CASTING C370G	0L-004-00				
7	C370G BOX 裏蓋	0L-002-00	(板金のみ)			
8	隔壁エルボ	KZ-02-119				
9	ゴム足	07-137-00	(4ヶ/台)			
10	ロックネジ	KZ-03-008	(2ヶ/台)			
11	Dサブコネクタ	KZ-03-007	(ハーネス無)			
	DサブコネクタASSY	0A-012-00	(ハーネス付)			
12	電源BOX	0L-003-00	(板金のみ)			
13	シール FUSE 5A	STC-004				
14	ヒューズホルダー	KZ-03-006	(ハーネス無) (2ヶ/台)			
15	ヒューズ 250V 5A	FUSE-250-5 (M)	(2ヶ/台)			
16	シール MADE IN JAPAN	STC-003				
17	インレット	KZ-03-002	(ハーネス無)			
18	シール 100~240V	STC-005				
19	シール 感電注意	STC-006				
20	シール CAUTIONS	STC-016				
21	シール 警告 感電注意	STC-017				
22	C370A 高さ調整カラー	0B-005-00	(4ヶ/台)			
23	取っ手	07-004-00				
24	ファンガード	KZ-04-024				

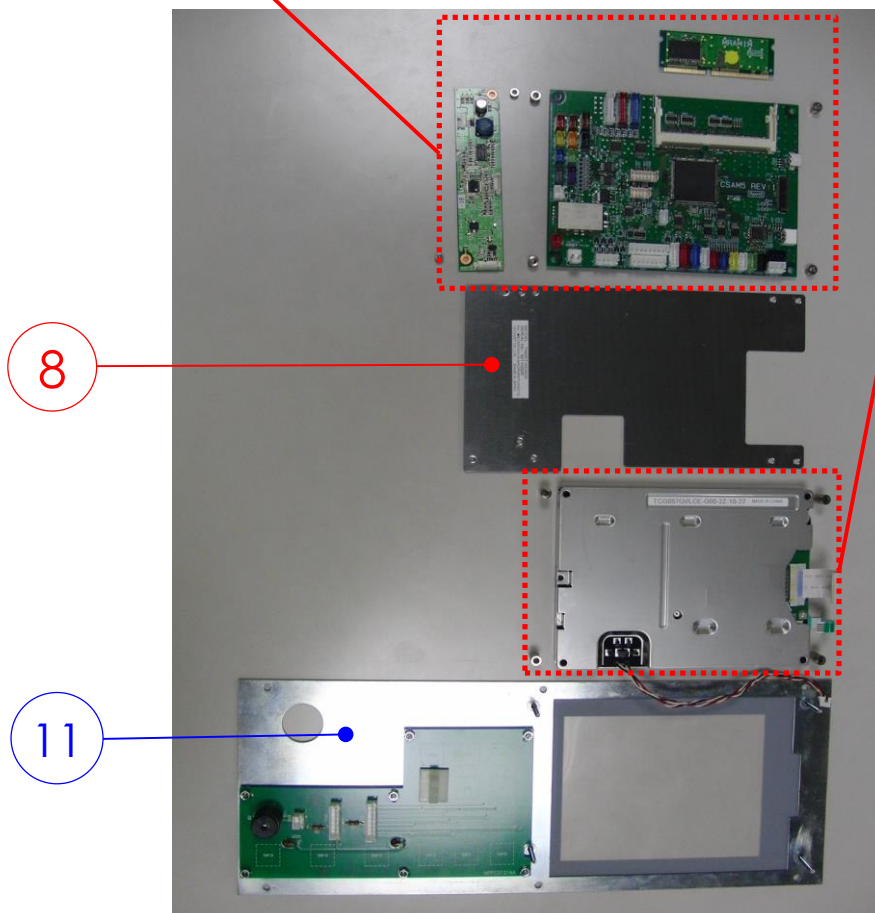
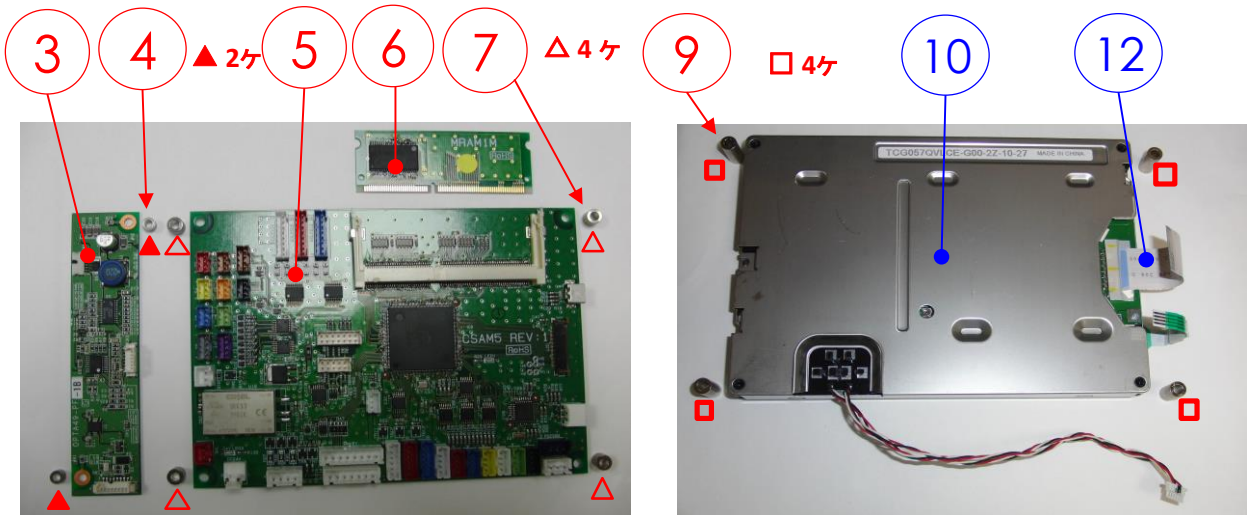
C370G 内部 (1)



C370G 内部 (2)

No.	品名	注文番号	備考			
1	ファン	FAN06-2R-01BK	(2ヶ/台) (ハネス加工)			
2	スイッチングレギュレータ 24V	MGB-019				
	(※ PJA100F-24)					
3	スイッチングレギュレータ 25V	0L-009-00	(※ 設定必要) (5ヶ/台)			
	(※ 設定必要)					
	(※ PJA100F-24 or PJA100F-24-R)					
4	エアレギュレータ	KZ-02-020A				
5	フタタッチ継手	KZ-02-114		-		
	BOXの隔壁エルボと一体化のため、使用中止。					
6	基板 (C37XGPW)	CB-C37xgpw				
7	基板取付板	0L-006-00				
8	リレー	KZ-03-038				
9	リレー端子台	KZ-03-039				
10	基板(MDU5860)	CB-MDU5860	(3ヶ/台) D/SW設定必要			
	D/SWの設定で共用できます。(設定については、別途ご連絡下さい。)					
11	MDU取付板	0L-007-00				
12	スイッチング絶縁板	0L-005-00				
13	底板	0L-008-00				

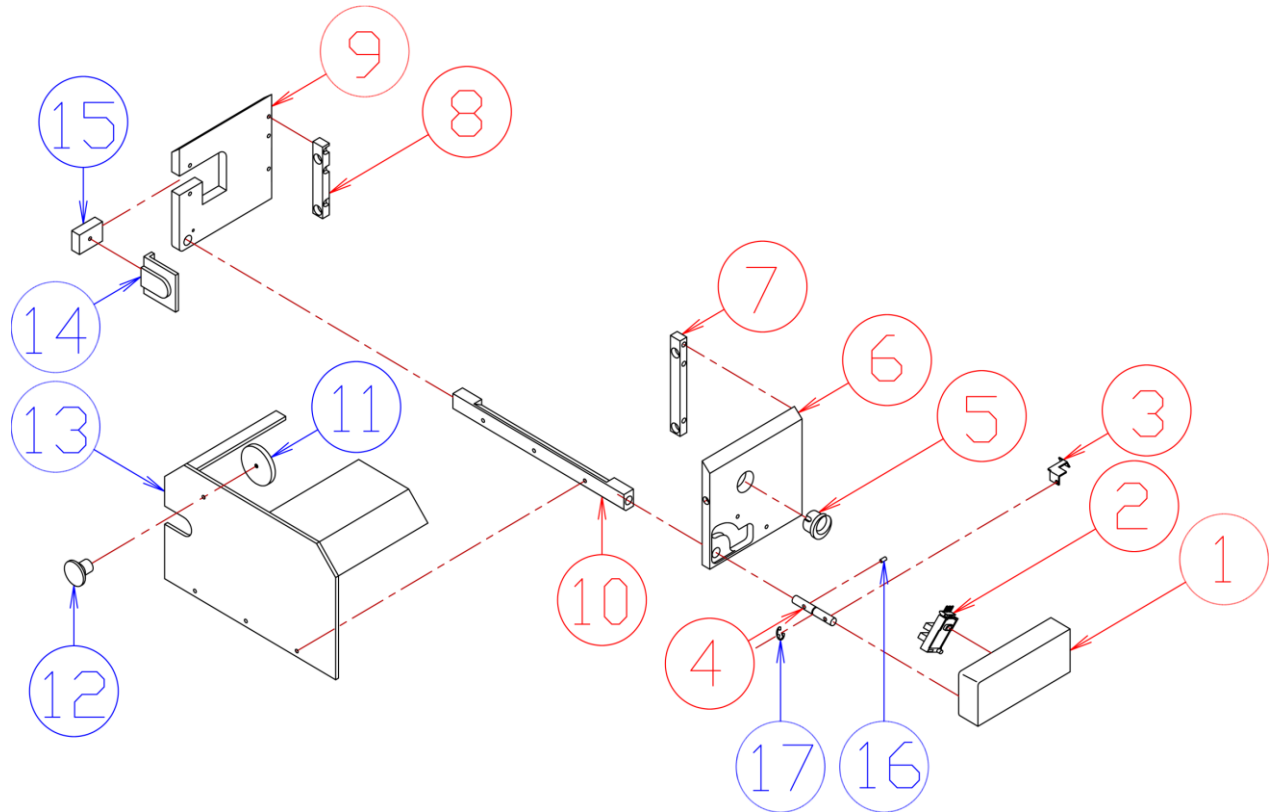
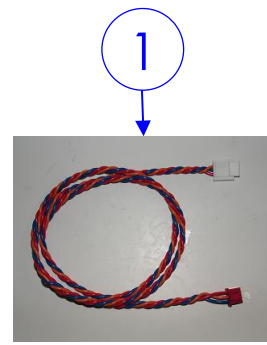
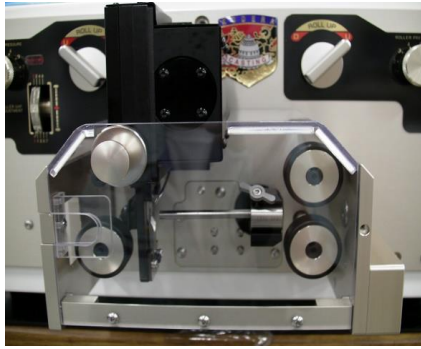
C370G 操作パネル (1) (CASM5仕様)



C370G 操作パネル (2)

No.	品名	注文番号	備考			
A	操作パネルASSY (P/SW付) (総組立)	KZ-0M-C370G-A	CASM5仕様 (プログラム書込み必要) (現在のプログラムNo.を ご連絡下さい。)			
1	操作パネルASSY (P/SW無)	KZ-0M-C370G	CASM5仕様 (2は除く・液晶・基板類付) (プログラム書込み必要) (現在のプログラムNo.を ご連絡下さい。)			
2	パワースイッチ	KZ-03-100				
3	基板 (OPTA49-PF-1B)	KZ-0Z-002				
4	スペーサー	KZ-04-011	(2ヶ/台)			
5	基板 (CASM5)	CB-CASM5-C370G	CASM5仕様 (プログラム書込み必要) (現在のプログラムNo.を ご連絡下さい。)			
6	基板 (MRAM 1M)	CB-MRAM 1M				
7	スペーサー	KZ-04-009	(4ヶ/台)			
8	基板取付板	0A-016-00				
9	スペーサー	KZ-04-010	(4ヶ/台)			
10	液晶 (タッチパネル付)	KZ-03-011				
11	メンブレンパネル	KZ-0M-000	(SW基板付)			
12	FFC	KZ-03-012				

C370G 安全カバー (1)



C370G 安全カバー (2)

No.	品名	注文番号	備考			
A	C370G 安全カバー	CSF-370G	(18 中継ハーネス付) (5 右側線材ガイドは、付きません。)			
1	リミットスイッチカバー	C370-102	(フッシュ付)			
2	フォトインターラプター	KZ-03-019				
3	カバーセンサー板	C353-138				
4	カバー開閉シャフト	C353-139				
5	右側線材ガイド 2φ	07-012-D0				
	右側線材ガイド 4φ	07-012-A0				
	右側線材ガイド 7φ	07-012-B0				
	右側線材ガイド 12φ	07-012-C0				
6	フロントセンサーカバー 右	C370-103	(フッシュ・ピン付)			
7	カバーブラケット 右	C370-104				
8	カバーブラケット 左	C370-105				
9	フロントセンサーカバー 左	C370-108	(フッシュ・ピン付)			
10	カバー開閉基部下	C370-106	(ピン付)			
11	マグネットチャッチ	C353-147				
12	カバー開閉つまみ	C353-148				
13	カバー	C370-107				
14	カバー用右側線材ガイドベース	C370-109				
15	カバー補助ブロック	C370-110				
16	ロールピン	KZ-0A-015				
17	Eリング	KZ-04-018				
18	安全カバー用中継ハーネス	C370G-117				

C370G 附属品等 (1)

1 レンチセット



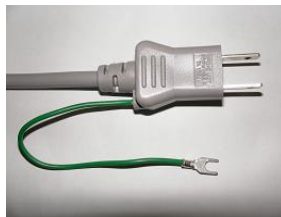
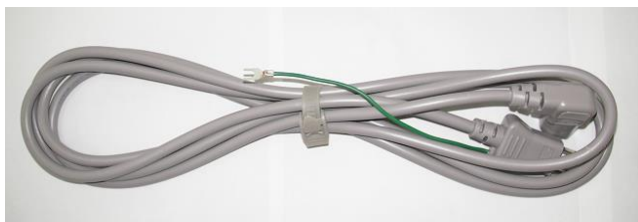
2 エアークラ



3 ヒューズ



4 電源コード (標準)



5 電源コード (CE向け)



6 電源コード (アメリカ向け)



7 電源コード (中国向け)



C370G 附属品等 (2)

No.	品名	注文番号	備考			
1	レンチセット	KZ-04-017				
2	エアークラ	KZ-02-030				
3	ヒューズ	FUSE-250-5 (M)	(2ヶ/台)			
電源コード (C370G本体注文時のみ、指定いただければ標準より変更いたします。)						
4	電源コード	07-030-00	(標準)			
5	CE向け電源コード	07-030-A0	(CE向け)			
6	アメリカ向け電源コード	07-030-B0	(アメリカ向け)			
7	中国向け電源コード	07-030-C0	(中国向け)			