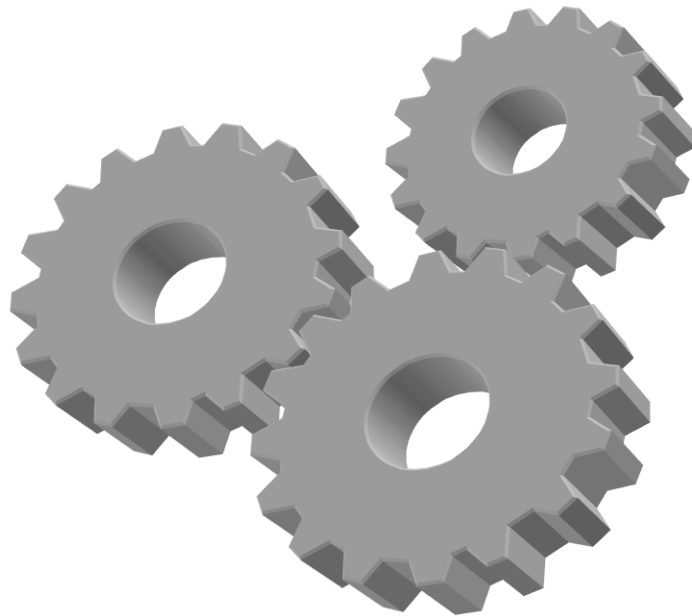


CASTING C370A

Parts List

Ver : 13.02



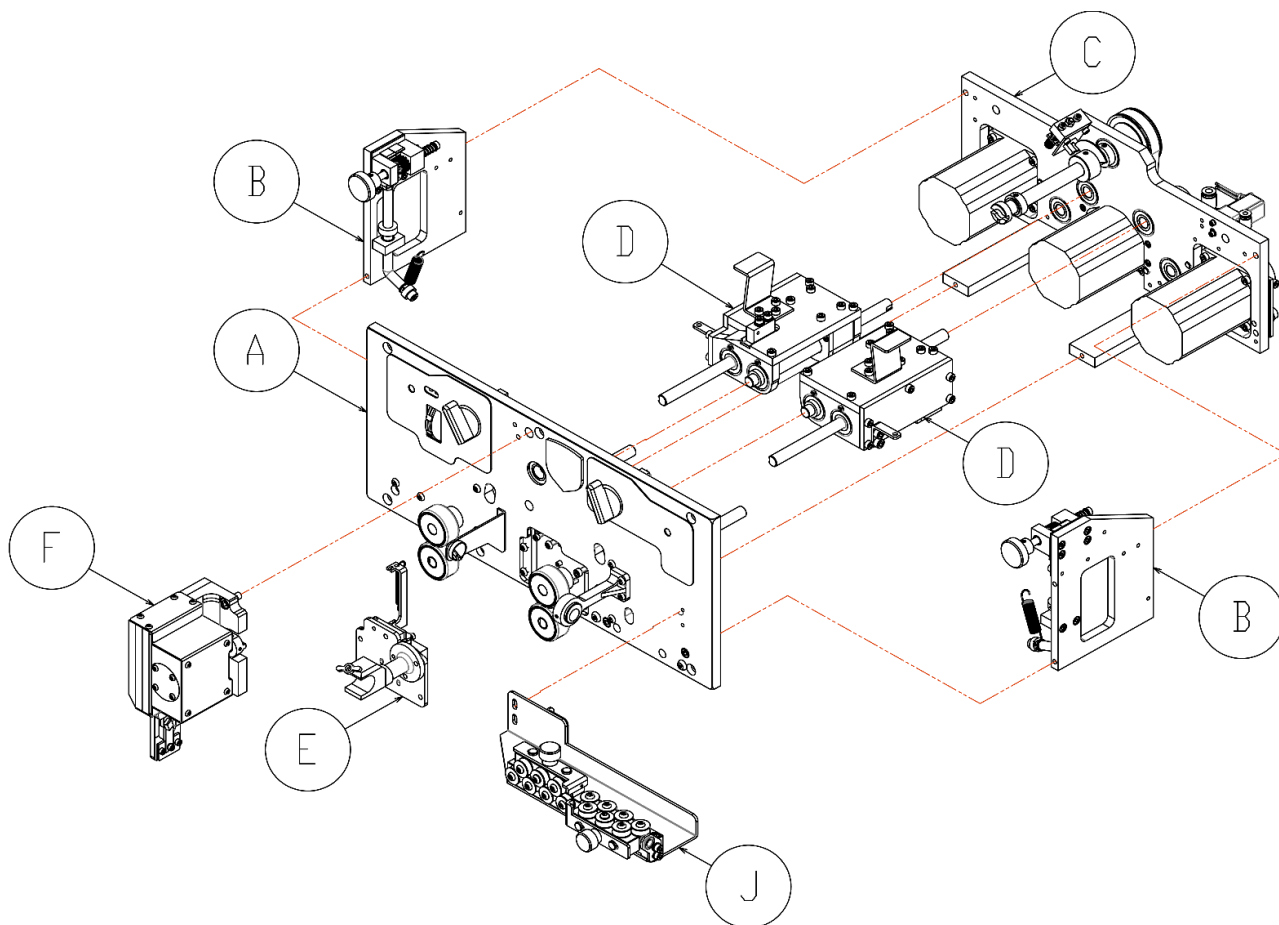
CASTING

C370A



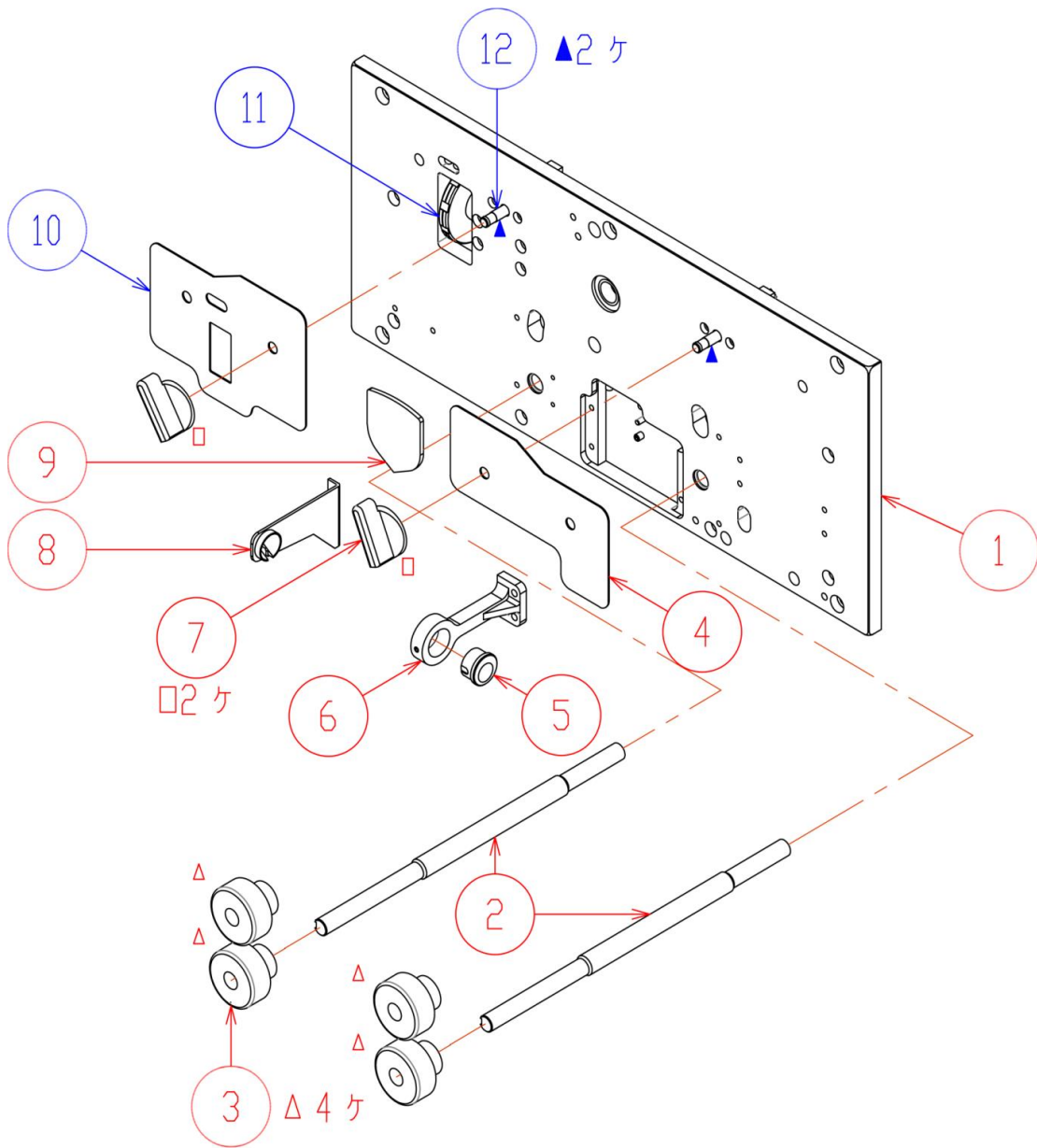
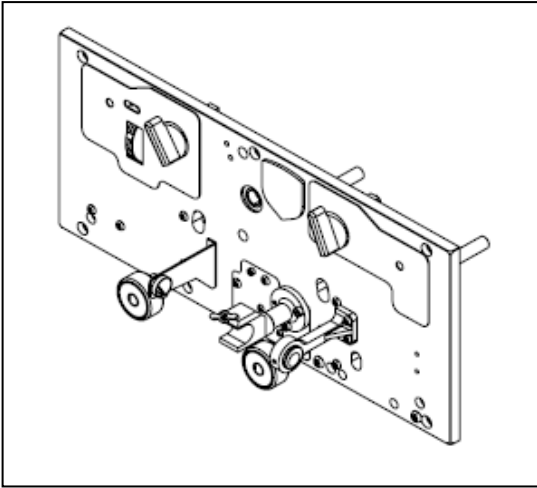
No.	品名	注文番号	備考	販売口		
	※ 使用電圧を御指定下さい。					
	CASTING C370A			1SET		
	※ 使用電圧を御指定下さい。					
	CASTING C370A (CE仕様)		CE仕様 安全カバー付 電源コード CE向	1SET		

C370A 効



No.	品名	注文番号	備考			
A	フロントパネル	-				
B	サイドフレーム L/R	-				
C	リヤパネル	-				
D	ギヤボックス L/R	-				
E	SGユニット	-				
F	カッターブロック	-				
G	ボックス	-				
H	内部 (基板類)	-				
I	操作パネル	-				
J	クセ取り機	-				
	安全カバー	-				
	附属品等	-				

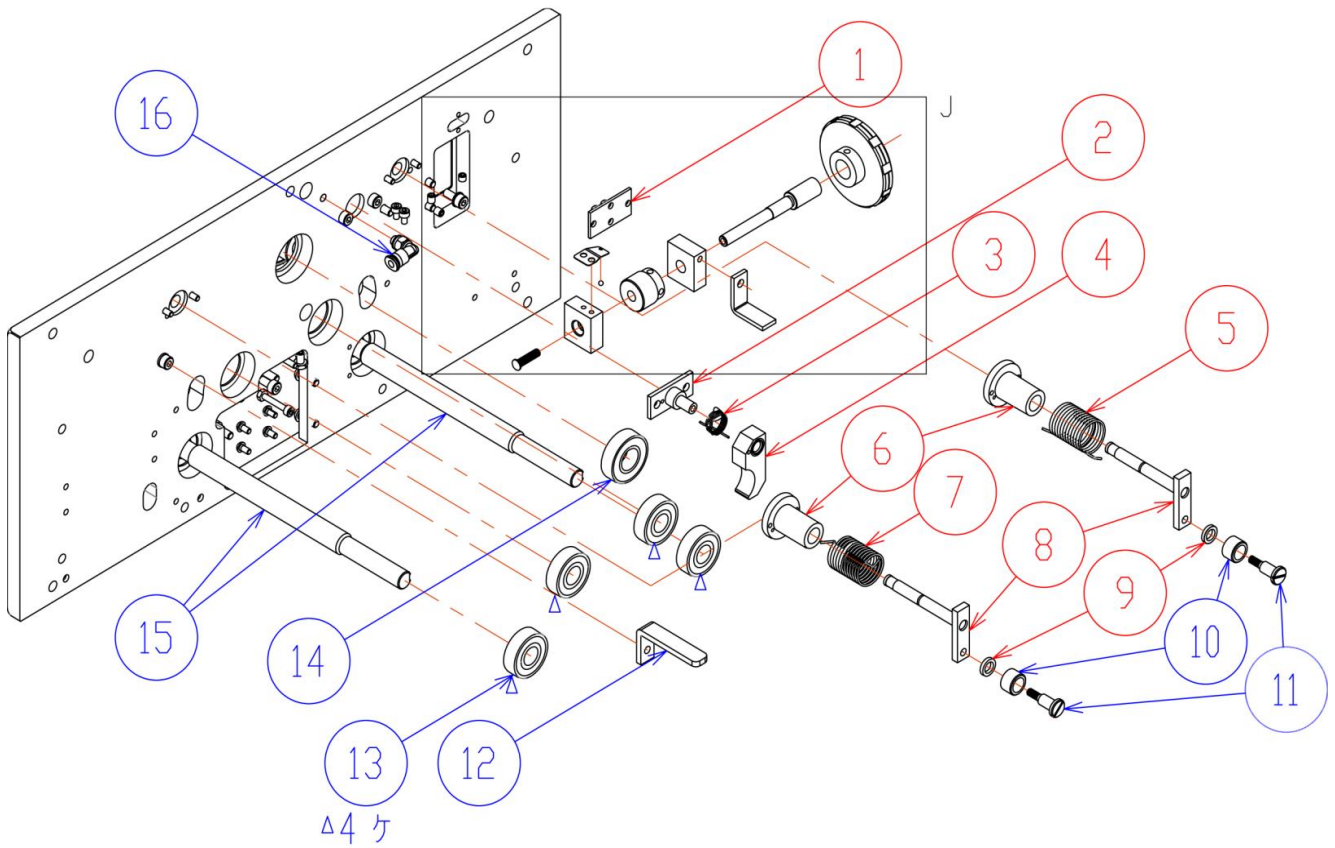
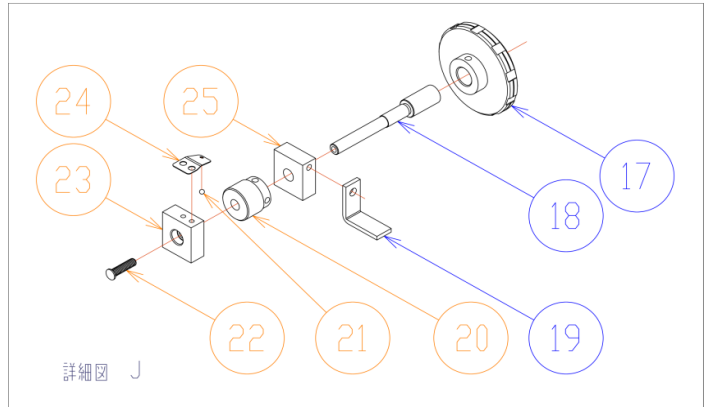
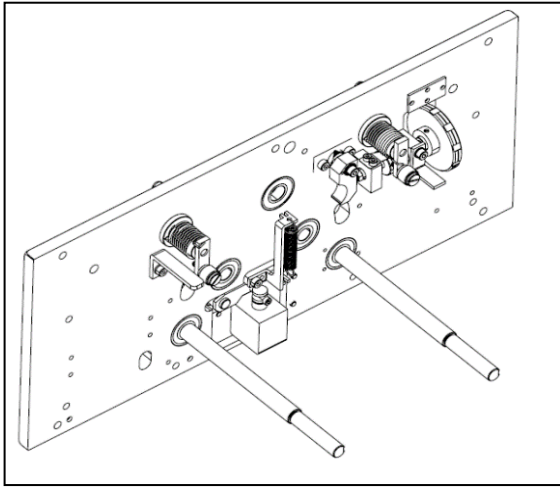
C370A フロントパネル (1)



C370A フロントパネル (2)

No.	品名	注文番号	備考	販売口		
A	機構部組立	07-324-00		1		
1	フロントパネル	07-325-00	(ヘアリング付) KZ-00-029×4ヶ・KZ-00-031×1ヶ	1		
2	下ローラー用シャフト	07-361-00	(2ヶ/台)	1		
3	ローラー (アヤメ・荒)	07-303-A0		各4ヶ/1SET		
	ローラー (アヤメ・細)	07-303-B0	(標準)			
	ローラー (サンドショット)	07-303-C0				
	ローラー (ウレタン・黄)	07-303-D0A				
	ローラー (ウレタン・あめ色)	07-303-D1				
4	プレート ローラーキャップ (R)	07-350-0R		1		
5	右側線材ガイド 2φ	07-012-D0		各1		
	右側線材ガイド 4φ	07-012-A0	(標準)			
	右側線材ガイド 7φ	07-012-B0				
	右側線材ガイド 12φ	07-012-C0				
6	右側線材ガイドベース	07-305-0A		1		
7	ローラー UP/DOWN つまみ	07-016-00	(2ヶ/台)	1		
8	左側線材ガイド 2φ (切欠け無)	07-306-C0		各1		
	左側線材ガイド 4φ (切欠け有)	07-306-A0	(標準)			
	左側線材ガイド 4φ (切欠け無)	07-306-A1				
	左側線材ガイド 7φ (切欠け有)	07-306-B0				
	左側線材ガイド 7φ (切欠け無)	07-306-B1				
9	エンブレム	STC-013		1		
10	プレート ローラーキャップ (L)	07-350-0L		1		
11	ローラーキャップ調整ダイヤル	05-014-0L		1		
12	カムフロアーアーム	07-101-00	(2ヶ/台)	1		

C370A フロントパネル (3)



C370A フロントパネル (4)

No.	品名	注文番号	備考	販売ロット		
1	LED基板	07-134-01		1		
2	コンタクターシャフト	07-098-00		1		
3	レフトコンタクタースプリング	07-097-0L		1		
4	センサーコンタクター	07-096-00	(ブッシュ付)	1		
5	レフトカムフロアースプリング	07-105-0L		1		
6	カムフロアーストッパ	07-099-00	(2ヶ/台) (ブッシュ付)	1		
7	ライトカムフロアースプリング	07-105-0R		1		
8	カムフロアースタッド	07-101-00	(2ヶ/台)	1		
9	カムフロアースタッド	07-102-00	(2ヶ/台)	1		
10	カムフロアースタッド	07-103-00	(2ヶ/台) (ブッシュ付)	1		
11	カムフロアースタッド	07-104-00	(2ヶ/台)	1		
12	カムフロアースタッド	07-354-00		1		
13	ヘアリング	KZ-00-029	(4ヶ/台) (ヘアリングのみ)	1		
14	ヘアリング	KZ-00-031	(ヘアリングのみ)	1		
15	下ローラー用シャフト	07-361-00	(2ヶ/台)	1		
16	ワンタッチ継手	KZ-02-006		1		
17	ローラーキャップ調整ダイヤル	05-014-0L		1		
18	ローラーキャップ調整シャフト	07-090-0L		1		
19	ローラーキャップ部カムフロアーストッパ	07-092-00		1		
20	ローラーキャップ部ロックダイヤル	07-093-00		1		
21	鋼球 (精密ボール)			1		
22	ネジ			1		
23	ローラーキャップ部レフトシャフトサポート	07-095-0L	(ブッシュ付)	1		
24	ローラーキャップ部レフトノッカー	07-094-0L		1		
25	ローラーキャップ部スクリュー	07-091-0L		1		

C370A フロントパネル (5)

1 (シール)



4 (シール)

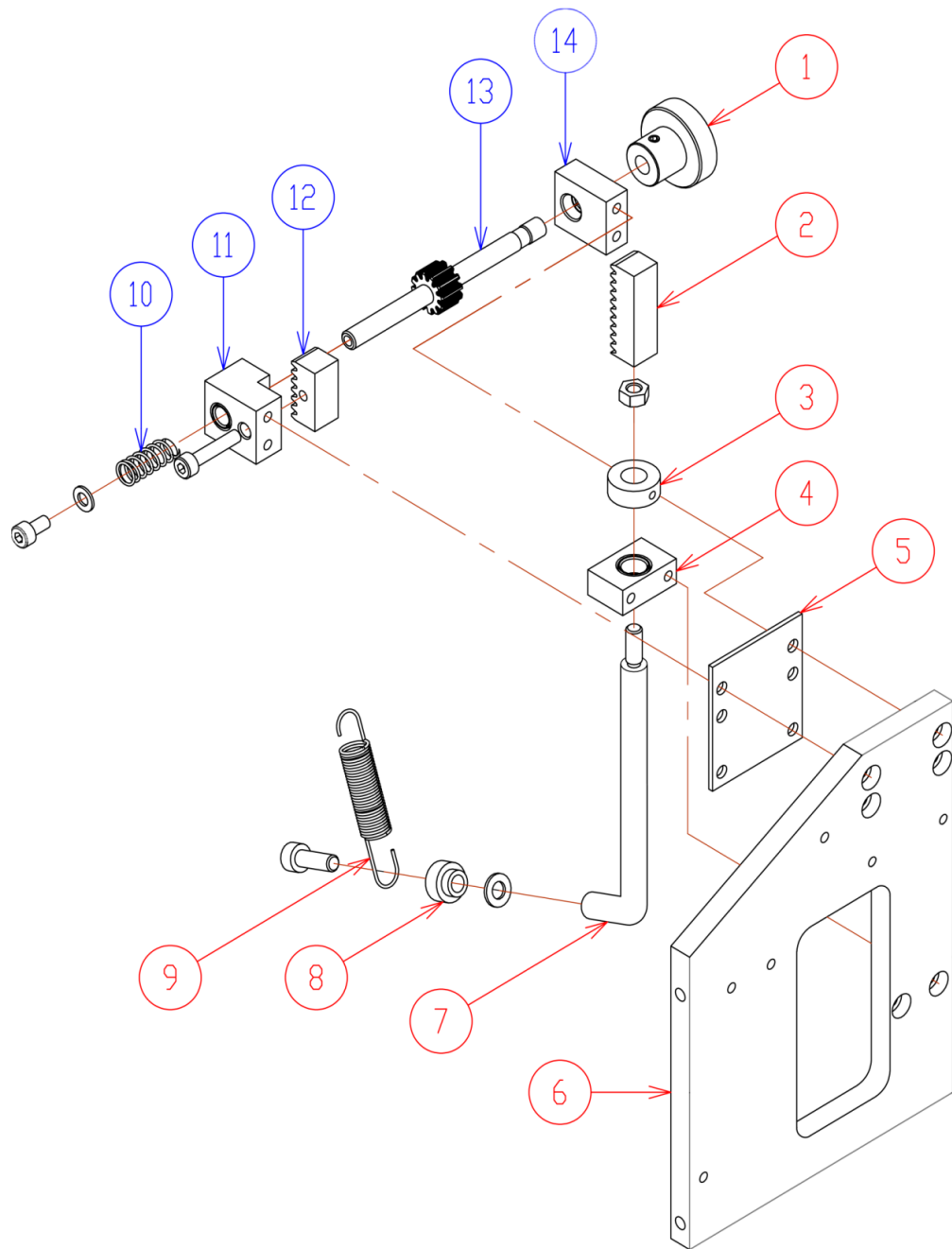
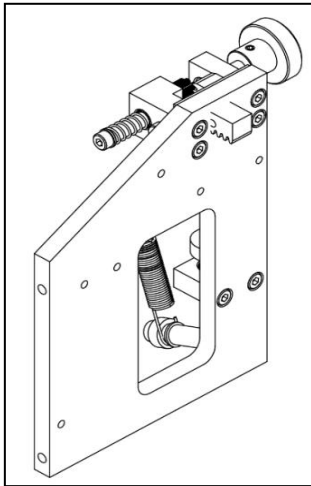
3

2 (シール)



No.	品名	注文番号	備考	販売口		
1	シール WIRE SENSOR	STC-001		1		
2	シール メクラ	STC-012		1		
3	ガイドパイプ 1φ	07-304-A0		各1		
	ガイドパイプ 1.5φ	07-304-I0				
	ガイドパイプ 2φ	07-304-B0				
	ガイドパイプ 2.5φ	07-304-C0				
	ガイドパイプ 3φ	07-304-D0				
	ガイドパイプ 3.5φ	07-304-J0				
	ガイドパイプ 4φ	07-304-E0	(標準)			
	ガイドパイプ 5φ	07-304-F0				
	ガイドパイプ 6φ	07-304-G0				
ガイドパイプ 7φ	07-304-H0					
4	シール PULL	STC-011	(2ヶ/台)	1		

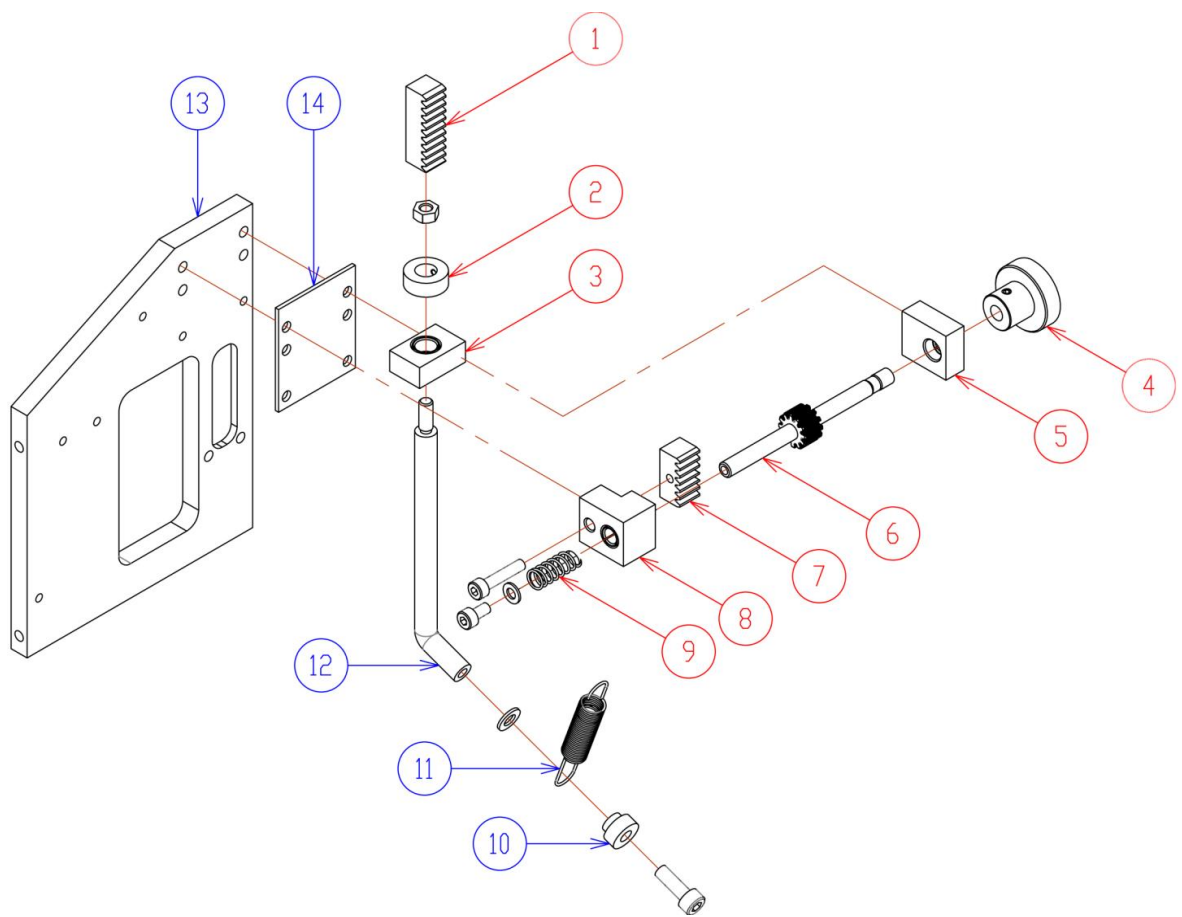
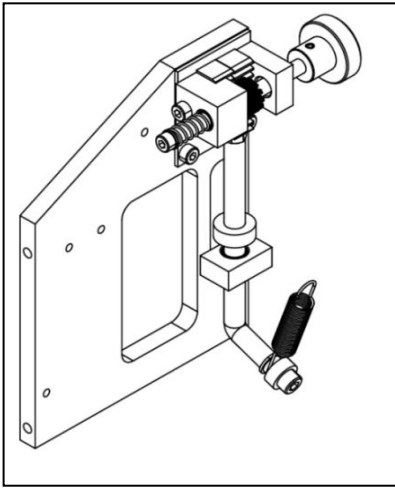
C370A サイドフレーム L (1)



C370A サイドフレーム L (2)

No.	品名	注文番号	備考	販売ロット		
1	ローラー圧力調整つまみ	07-017-00	L/R 同じ	1		
2	圧力部スライドギヤ	07-085-00	L/R 同じ	1		
3	圧力部スッパ	07-087-00	L/R 同じ	1		
4	圧力部ロッドサポート	07-088-00	L/R 同じ (ブッシュ付)	1		
5	圧力部ベース	07-079-00	L/R 同じ	1		
6	レフトフレーム	07-327-0L		1		
7	圧力部ロッド	07-329-00	L/R 同じ	1		
8	圧力部スプリングフック	07-352-00	L/R 同じ	1		
9	圧力部スプリング	07-353-00	L/R 同じ	1		
10	圧力部ギヤシャフトスプリング	07-084-00	L/R 同じ	1		
11	圧力部ギヤシャフトリヤサイドサポート	07-082-00	L/R 同じ (ブッシュ付)	1		
12	圧力部フィックスギヤ	07-081-00	L/R 同じ	1		
13	圧力部ギヤシャフト	07-083-00	L/R 同じ	1		
14	圧力部ギヤシャフトフロントサイドサポート	07-080-00	L/R 同じ (ブッシュ付)	1		

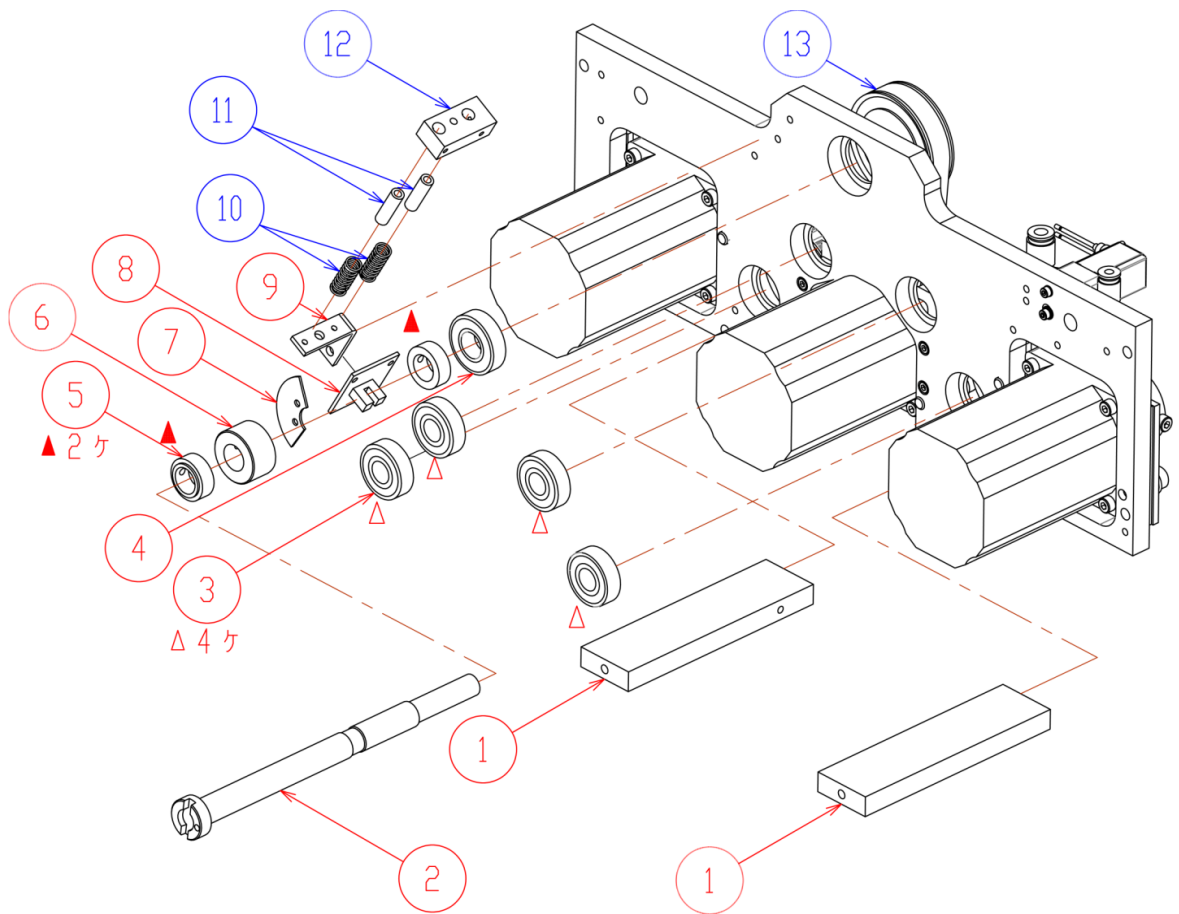
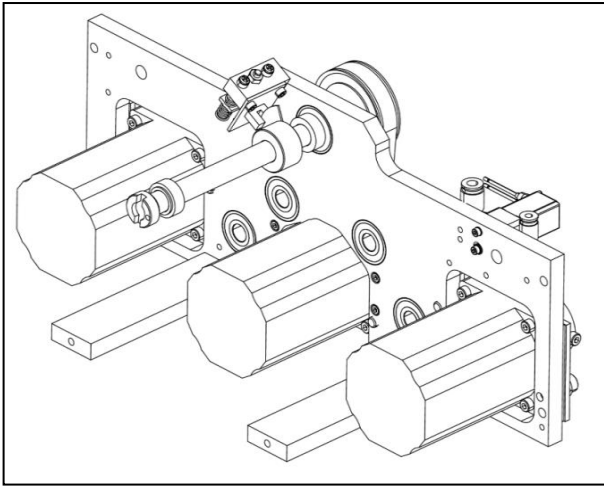
C370A サイドフレーム R (1)



C370A サイドフレーム R (2)

No.	品名	注文番号	備考	販売ロット		
1	圧力部スライドギヤ	07-085-00	L/R 同じ	1		
2	圧力部ストップ	07-087-00	L/R 同じ	1		
3	圧力部ロッドサポート	07-088-00	L/R 同じ (ブッシュ付)	1		
4	ローラー圧力調整つまみ	07-017-00	L/R 同じ	1		
5	圧力部ギヤシャフトフロントサイドサポート	07-080-00	L/R 同じ (ブッシュ付)	1		
6	圧力部ギヤシャフト	07-083-00	L/R 同じ	1		
7	圧力部フィックスギヤ	07-081-00	L/R 同じ	1		
8	圧力部ギヤシャフトリヤサイドサポート	07-082-00	L/R 同じ (ブッシュ付)	1		
9	圧力部ギヤシャフトスプリング	07-084-00	L/R 同じ	1		
10	圧力部スプリングフック	07-352-00	L/R 同じ	1		
11	圧力部スプリング	07-353-00	L/R 同じ	1		
12	圧力部ロッド	07-329-00	L/R 同じ	1		
13	ライトフレーム	07-327-0R		1		
14	圧力部ベース	07-079-00	L/R 同じ	1		

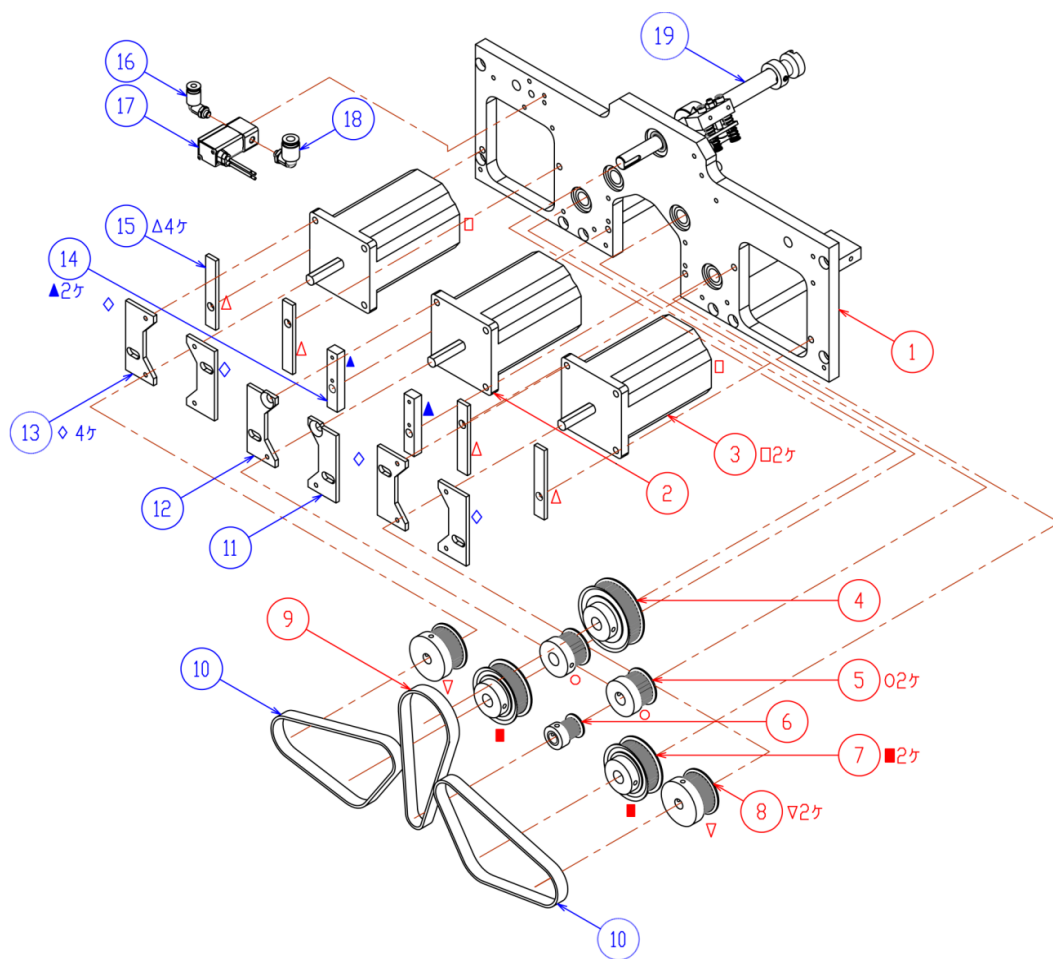
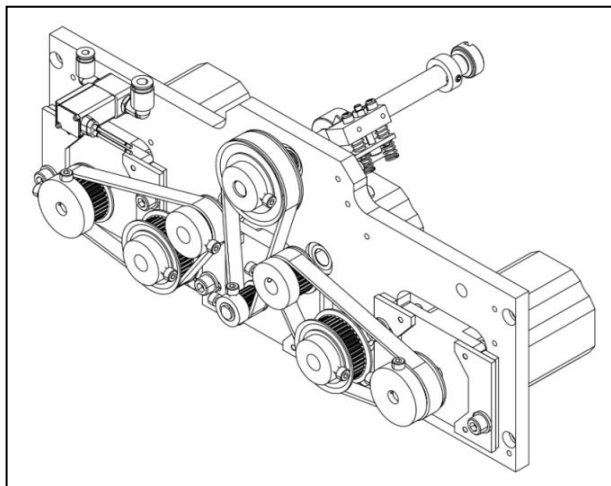
C370A リヤパネル (1)



C370A リヤパネル (2)

No.	品名	注文番号	備考	販売ロット		
1	アンダーフレーム	07-328-00	(2ヶ/台)	1		
2	カップリングシャフト	07-362-00		1		
3	ヘアリング	KZ-00-029	(4ヶ/台) (ヘアリングのみ)	1		
4	ヘアリング	KZ-00-031	(ヘアリングのみ)	1		
5	カップリングシャフト用パネルサイドストッパー	07-116-00	(2ヶ/台)	1		
6	センサー板フィクス	07-117-00		1		
7	センサー板	07-118-00		1		
8	センサー基板	CB-C300sR2-A	(基板のみ)	1		
	センサー基板 (ハーネス付)	370A-B04	(ハーネス付)	1		
9	センサーベース	07-132-00		1		
10	センサー用スプリング	07-131-00	(2ヶ/台)	1		
11	センサー用スペーサ	07-130-00	(2ヶ/台)	1		
12	センサーブロック	07-338-00		1		
13	プーリー 50歯	07-332-00		1		

C370A リヤパネル (3)



エアソレノイドの抜粋

旧タイプ



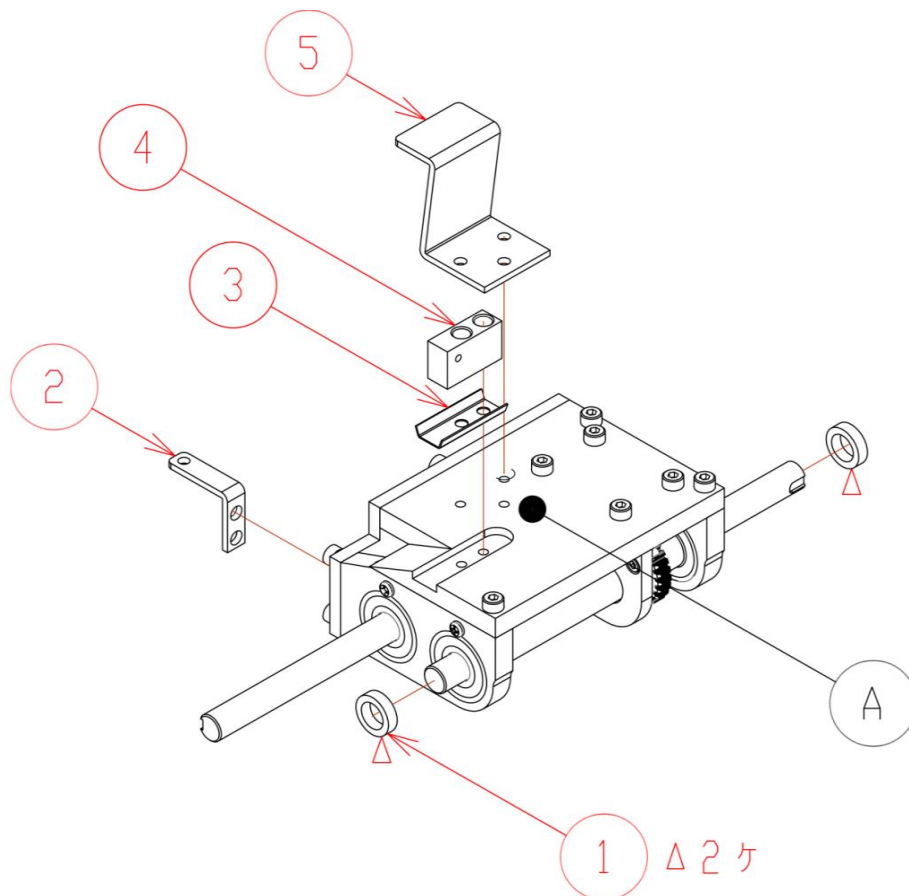
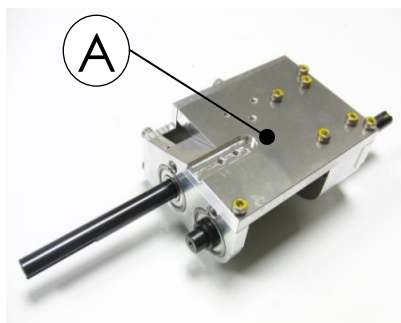
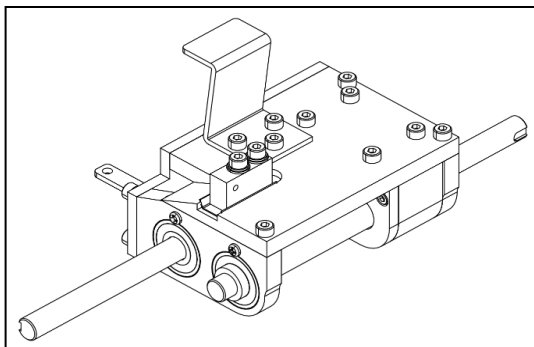
現行タイプ



C370A リヤパネル (4)

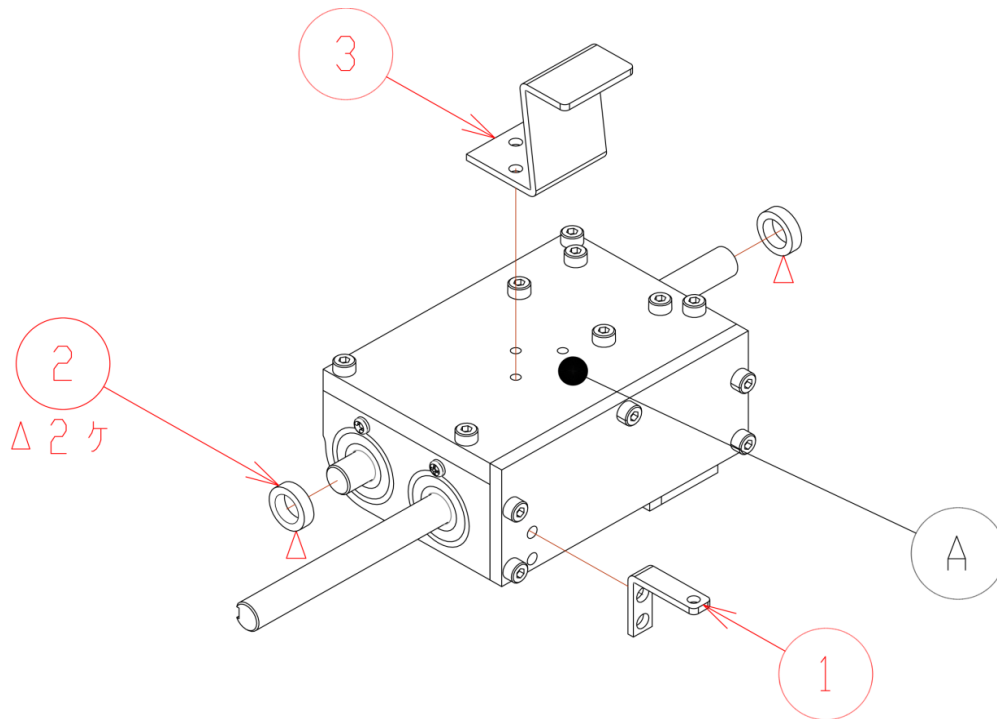
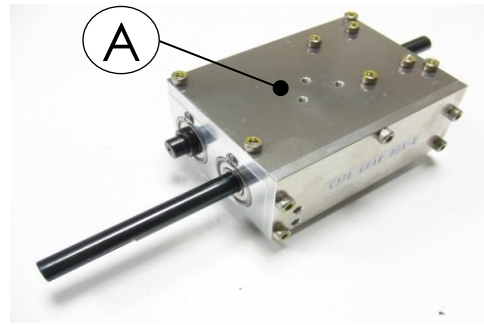
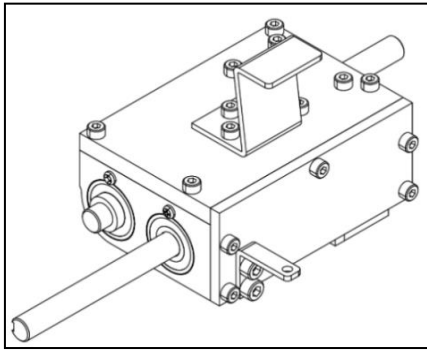
No.	品名	注文番号	備考	販売ロット		
1	リヤパネル	07-326-00	(ヘアリング付)	1		
2	モーター	KZ-MO-001S	(カッター用)	1		
3	モーター	KZ-MO-001	(ローラー用) (2ヶ/台)	1		
4	プーリー 50歯 (カッター用)	07-332-00		1		
5	プーリー 26歯 (ローラー用)	07-367-00	(2ヶ/台)	1		
6	プーリー 15歯 (カッター用)	07-366-00		1		
7	プーリー 40歯 (ローラー用)	07-368-00	(2ヶ/台)	1		
8	プーリー 32歯 (ローラー用)	07-331-00	(2ヶ/台)	1		
9	タイミングベルト (カッター用)	KZ-01-029		1		
10	タイミングベルト (ローラー用)	07-020-A0		1		
11	刃用モーター取付金具 L	07-337-00SL		1		
12	刃用モーター取付金具 R	07-337-00SR		1		
13	ローラー用モーター取付金具	07-336-00	(4ヶ/台)	1		
14	刃用モーターBKT		(2ヶ/台)	1		
15	ローラー用モーターBKT		(4ヶ/台)	1		
16	ワンタッチ継手	KZ-02-006		1		
17	ソレノイドバルブ	VDW11-5G-1-M5は、変更になりました。				
		SOL08-2LP-01S		1		
18	ワンタッチ継手	KZ-02-022		1		
19	カップリングシャフト	07-362-00		1		

C370A キヤボックスASSY L (1)



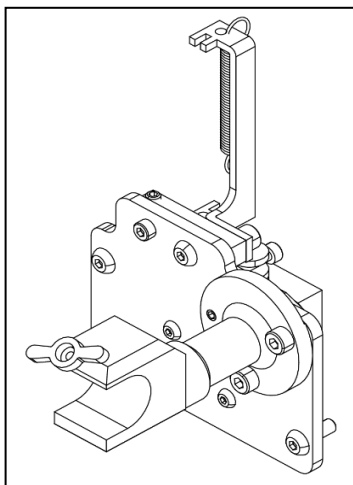
No.	品名	注文番号	備考	販売ロット		
A	キヤボックスASSY (L)	C370-200-L	(No.1 付)	1		
※ キヤボックス内部の部品は、販売いたしません。(ASSY交換をお願いいたします。)						
1	キヤBOX部カラー	07-109-00	(2ヶ/台)	1		
2	キヤボックス部スプリングフック	07-363-00	(L/R 同じ)	1		
3	絶縁体			1		
4	レフトコンダクターコート	07-108-0L	(絶縁チューブ付)	1		
5	UP/DOWN プレート	07-330-0L		1		

C370A キヤボックスASSY R

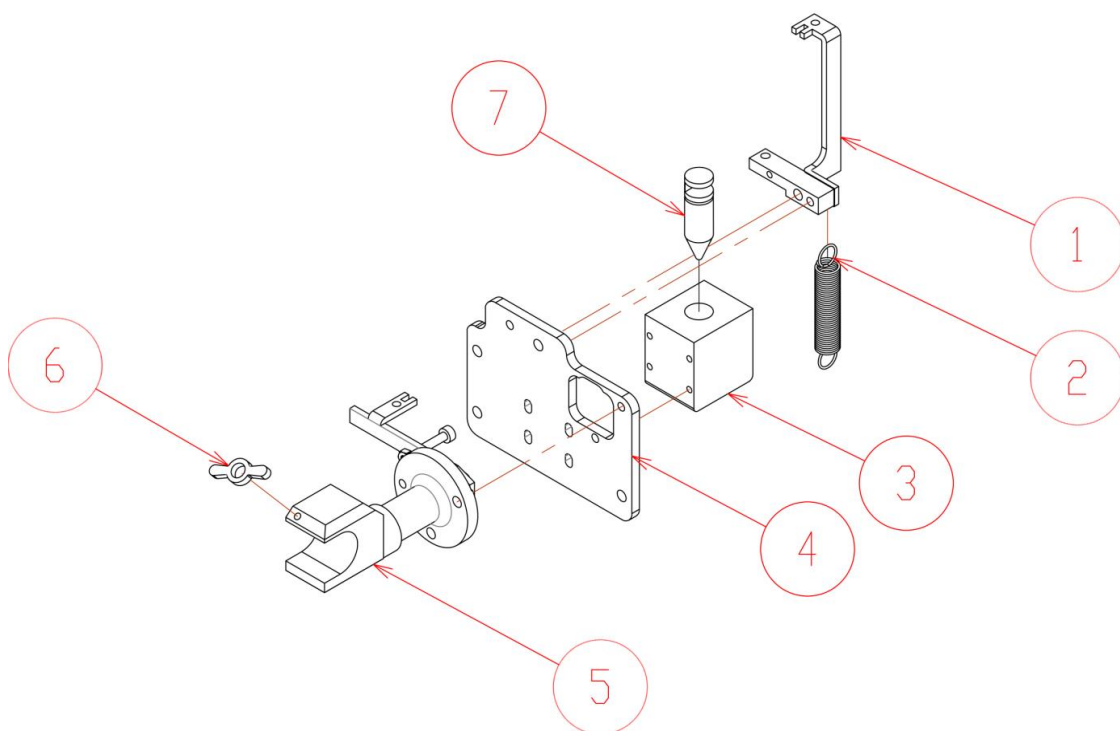


No.	品名	注文番号	備考	販売口		
A	ギヤボックスASSY (R)	C370-200-R	(No.2 付)	1		
※ キヤボックス内部の部品は、販売いたしません。(ASSY交換でお願いいたします。)						
1	ギヤボックス部スプリングフック	07-363-00	(L/R 同じ)	1		
2	ギヤBOX部カラー	07-109-00	(2ヶ/台)	1		
3	UP/DOWN プレート	07-330-0R		1		

C370A SGユニット

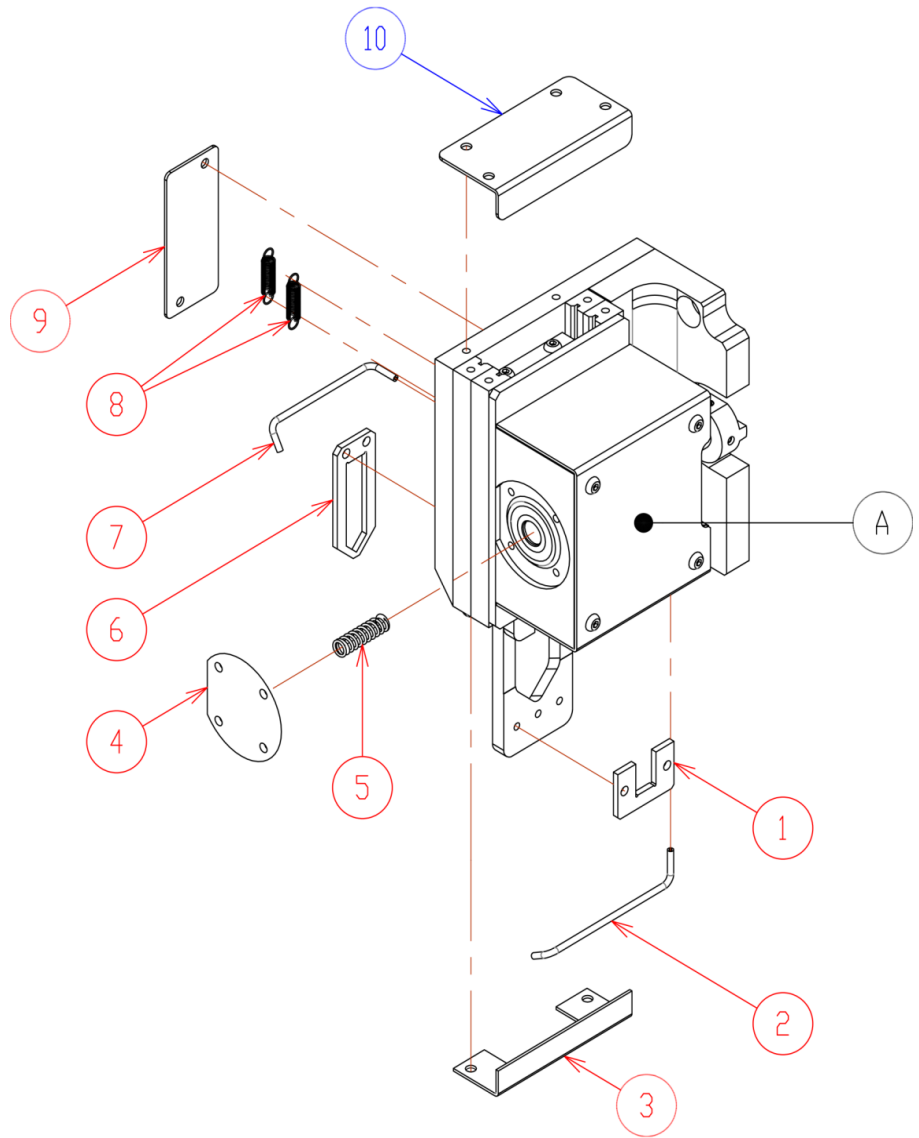
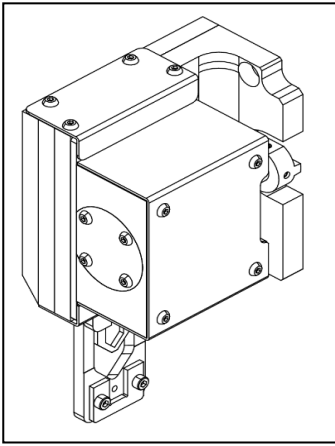


プランジャーの詳細



No.	品名	注文番号	備考	販売ロット		
	SGユニット	07-307-01	ガイドパイプは除く	1		
1	スプリングフック	07-364-00	(SGアームストッパー付)	1		
2	スプリング	07-047-00		1		
3	ソレノイド	07-039-02	(ハーネス付)	1		
4	SGパネル	07-308-00		1		
5	ガイドパイプホルダー 一式	07-309-01		1		
6	ガイドパイプ固定ネジ	07-042-11		1		
7	プランジャー	07-040-00	(Eリング・Oリング付)	1		
8	Eリング	KZ-04-047	(プランジャー用)	1		
9	Oリング	SG-20	(プランジャー用)	1		

C370A カッターブロック (1)



C370A カッターブロック (2)

No.	品名	注文番号	備考	販売口		
A	(カッターブロックの刃付きは、廃止になりました。)					
	カッターブロック	07-311-01	(刃付き)	-		
		07-311-02	(刃無し)	1		
※ カッターブロック内部の部品は、販売いたしません。(ASSY交換 or 修理対応となります。)						
1	下刃ホルダー	07-314-00		1		
2	エアパイプ 右	07-315-00R	長い	1		
3	カッターブロックアンダーカバー	07-372-00		1		
4	キヤボックスフィル	07-056-00		1		
5	カップリングサスペンション	07-057-00		1		
6	ヤトイ	07-313-00		1		
7	エアパイプ 左	07-315-00L	短い	1		
8	スライダースプリング	07-322-00		2ヶ/1SET		
9	スプリングカバー	07-317-00		1		
10	カッターブロックカバー	07-365-00		1		
※ エアパイプセットの設定は、廃止になりました。						
2+7	エアパイプセット	07-315-00		-		

C370A 刃

No.	品名	注文番号	備考	販売口		
	替刃 (超硬刃・U1)	07-312-A0	(2枚/台)	各2枚/1SET		
	替刃 (超硬刃・U1 (V=0.1以下))	07-312-A1	(2枚/台) (特殊)			
	替刃 (S7刃・S7-1)	07-312-B0	(2枚/台) (標準)			
	替刃 (S7刃・S7-1 (V=0.1以下))	07-312-B1	(2枚/台) (特殊)			
	替刃 (S7刃・S7-8刃 60° 刃)	07-312-C0	(2枚/台) (特殊)			
	替刃 (S7刃・S7-8L刃 60° 刃)	07-312-D0	(2枚/台) (特殊)			
	替刃 (W刃)	07-312-E0	(2枚/台) (ピッチは電線に合わせる)			
	替刃 (平刃)	07-312-F0	(2枚/台)			
	替刃 (平刃)	07-312-FX	2枚/台 (サイズは電線に合わせる)			
	替刃 (丸刃)	07-312-G0	2枚/台 (サイズは電線に合わせる)			
	替刃 (S7刃・120° 刃)	07-312-H0	2枚/台 (特殊)			

<注意>

右記の刃は特定のお客様向けです。
標準販売はいたしませんので御注意下さい。

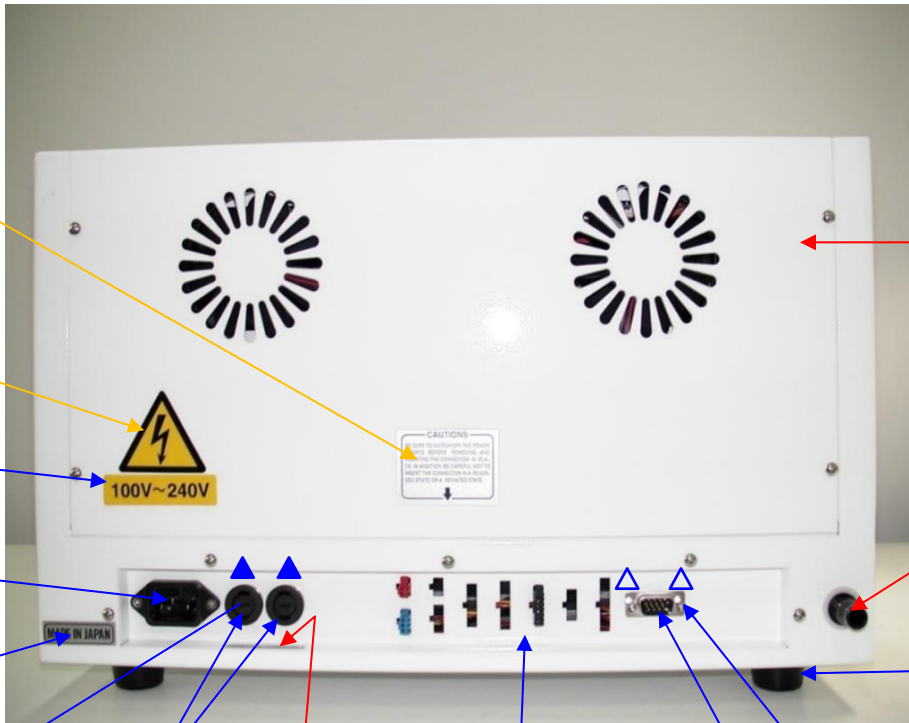
注文番号
07-312-A1
07-312-B1
07-312-D0
07-312-H0

C370A BOX (1)



- ① KODERA logo
- ② Red emergency stop button
- ③ Green power button
- ④ Control panel area (indicated by a red dashed box)
- ⑤ Left side of the control panel
- ⑥ LCD screen
- ⑦ 'CASTING C370A' badge

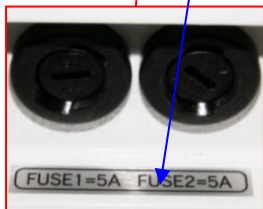
操作パネル参照



- ⑧ Right side of the rear panel
- ⑨ Right side terminal block
- ⑩ Right side terminal block
- ⑪ Right side terminal block
- ⑫ Right side terminal block
- ⑬ Middle terminal block
- ⑭ Fuse compartment (shown in inset)
- ⑮ Left side terminal block
- ⑯ Left side terminal block
- ⑰ Left side terminal block
- ⑱ Left side terminal block
- ⑲ Voltage label (100V~240V)
- ⑳ Warning label (CAUTIONS)
- ㉑ Left side of the rear panel



▲ 2ヶ



▲ 2ヶ

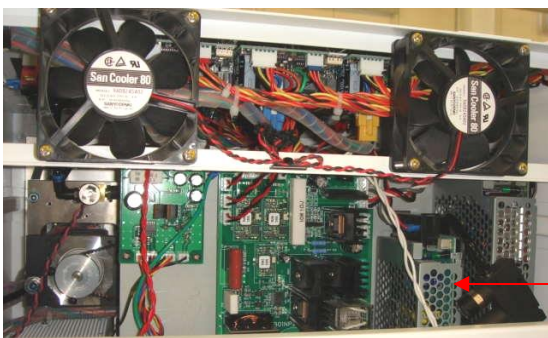
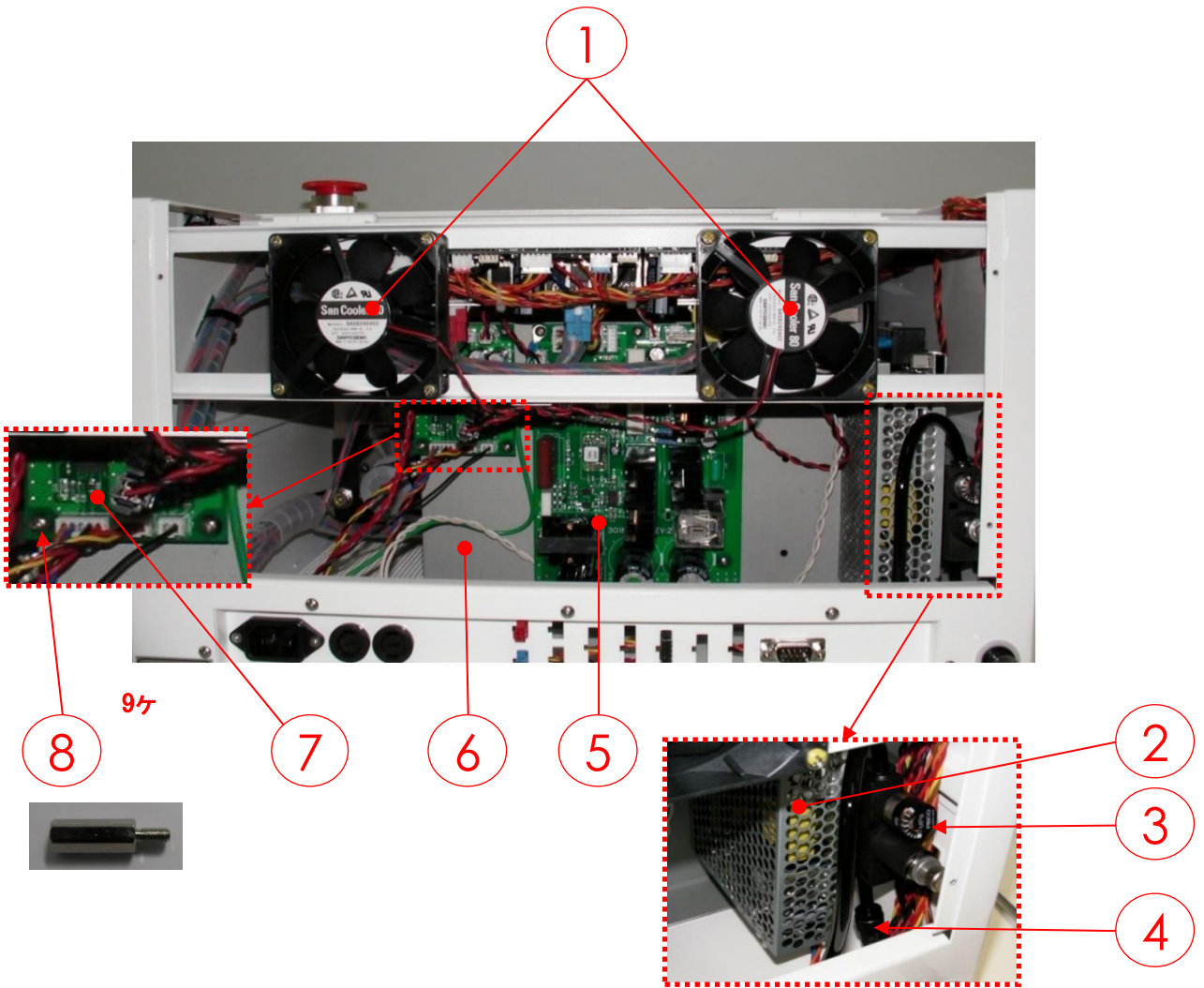


②②

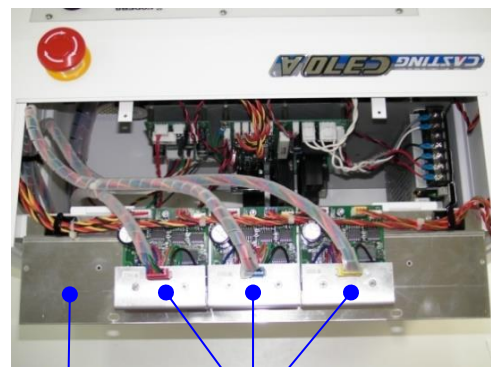
C370A BOX (2)

No.	品名	注文番号	備考	販売口		
1	シール KODERA	STC-007		1		
2	非常停止スイッチ	KZ-03-009	(ハーネス無)	1		
3	シール E/STOP	STC-008		1		
4	スケール	STC-009		1		
5	C370A メインBOX	0B-001-00		1		
6	プレート A	STC-015		1		
7	エンブレム C370	0B-002-00		1		
8	C370A BOX 裏蓋	0B-003-00	(板金のみ)	1		
9	エアークラ	KZ-02-031		1		
10	ゴム足	07-137-00	(4ヶ/台)	4ヶ/1SET		
11	ロックネジ	KZ-03-008	(2ヶ/台)	1		
12	Dサブコネクタ	KZ-03-007	(ハーネス無)	各1		
	Dサブコネクタ-ASSY	0A-012-00	(ハーネス付)			
13	電源BOX	0B-004-00	(板金のみ)	1		
14	シール FUSE 5A	STC-004		1		
15	ヒューズホルダー	KZ-03-006	(ハーネス無) (2ヶ/台)	1		
16	ヒューズ 250V 5A	FUSE-250-5 (M)	(2ヶ/台)	1		
17	シール MADE IN JAPAN	STC-003		1		
18	インレット	KZ-03-002	(ハーネス無)	1		
19	※ 現行電圧指定に変更					
	シール 100~240V	STC-005		-		
	シール 100 VOLT	STC-033	(使用電圧 100V)	各1		
シール 220 VOLT	STC-034	(使用電圧 220V)				
20	シール 感電注意	STC-006		1		
21	シール CAUTIONS	STC-016		1		
22	C370A 高さ調整カー	0B-005-00	(4ヶ/台)	1		

C370A 内部 (1)



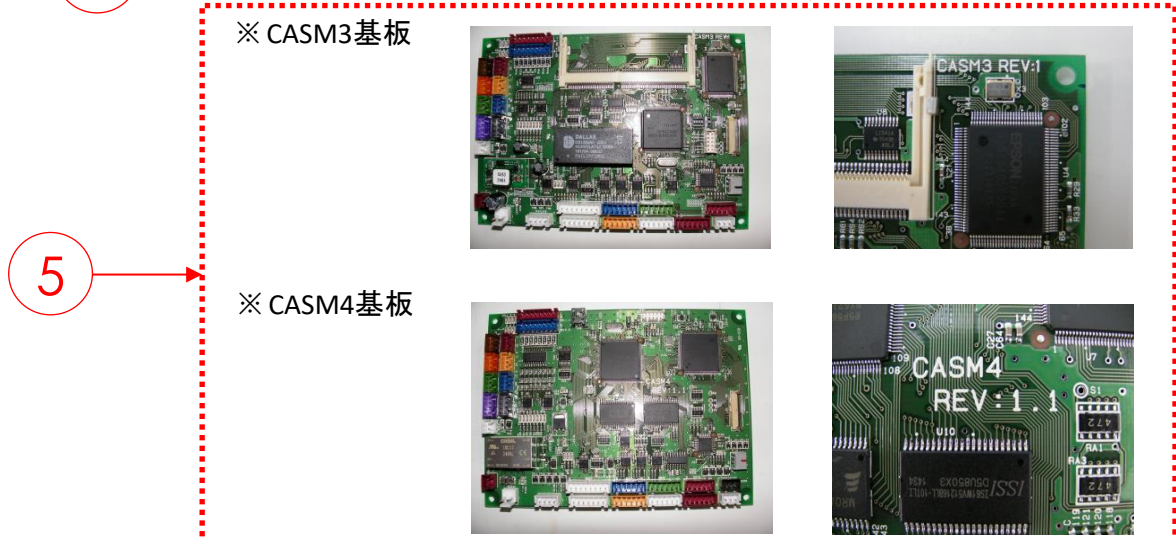
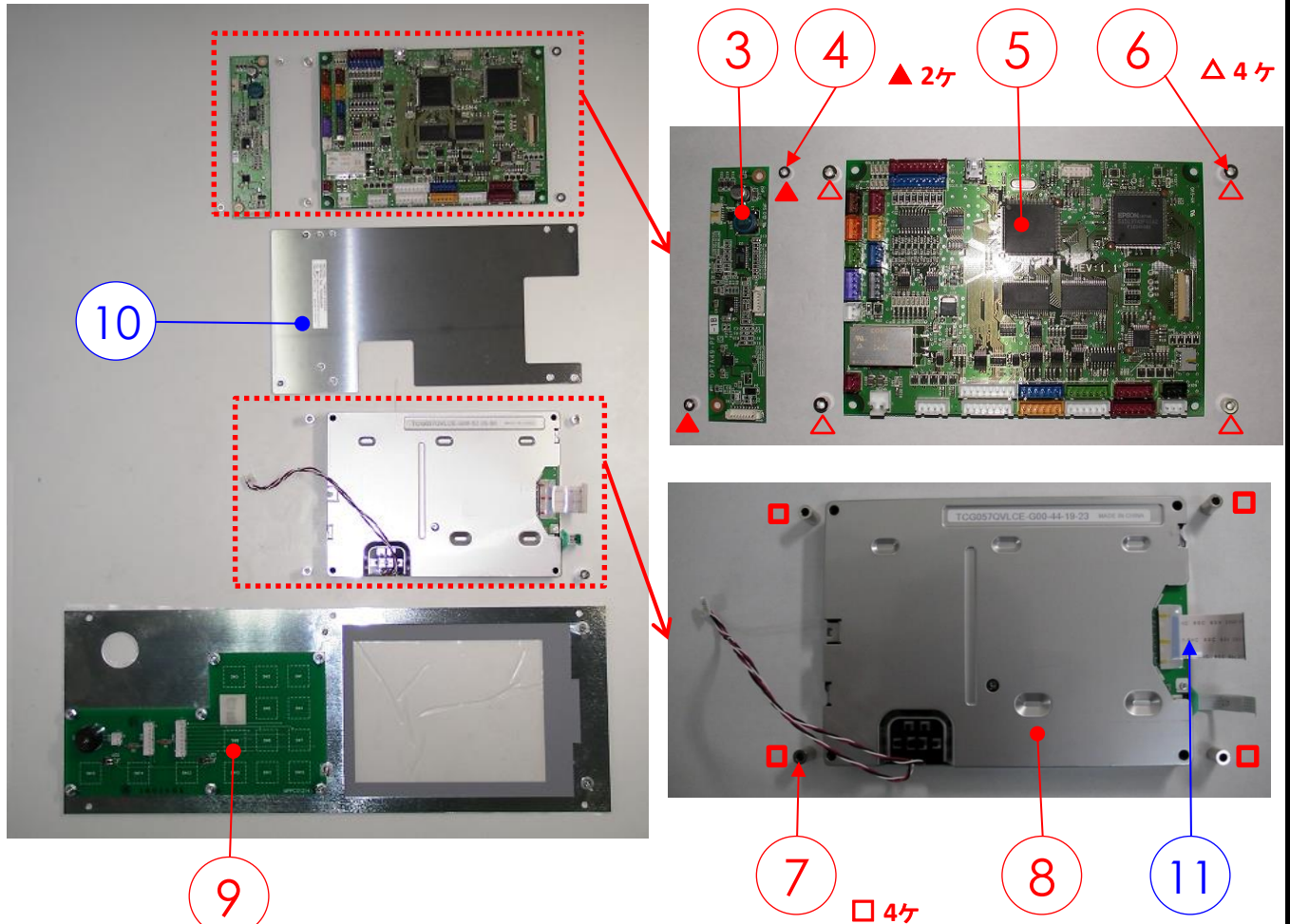
Lot No.31697以前



C370A 内部 (2)

No.	品名	注文番号	備考	販売ロット		
1	ファン	KZ-03-A00	(2ヶ/台) (ハーネス加工)	1		
2	スイッチングレギュレーター 24V	KZ-03-013		1		
3	エアレギュレーター		RVUM6-6は、廃止になりました。	-		
		KZ-02-020A		1		
4	ワンタッチ継手	KZ-02-114		1		
5	基板 (301NPW・100V用)	CB-301NPW-100	100V/220V 指定必須	各1		
	基板 (301NPW・220V用)	CB-301NPW-220				
6	基板取付板	0B-006-00		1		
7	基板 (SOLPW)	CB-SOLPW		1		
8	スパーサー	KZ-04-012	(9ヶ/台)	1		
9	スイッチングレギュレーター 48V	KZ-03-018	Lot No.31697から未使用	1		
10	シール 警告 感電注意	STC-017		1		
11	MDU取付板 (ツミ付)	0B-007-00		1		
12	基板 (MDU6575E)	CB-MDU6575E	(D.S/W設定必要) (3ヶ/台)	1		

C370A 操作パネル (1)
(CASM3・CASM4仕様)



C370A 操作パネル (2)

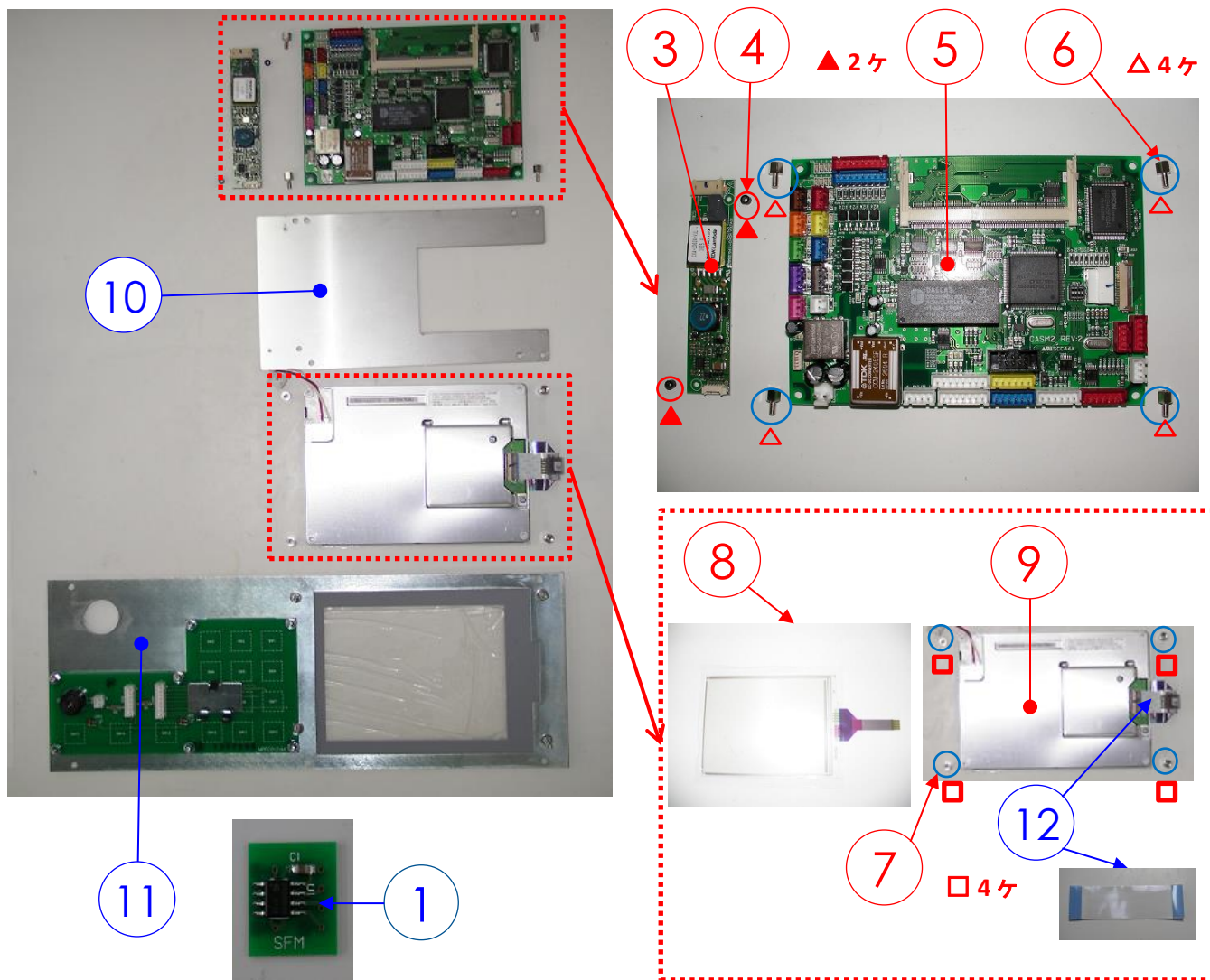
No.	品名	注文番号	備考	販売ロット		
A	操作パネルASSY (P/SW付) (総組立)	KZ-0M-C370A-A	CASM4仕様 (プログラム書込み必要) (現在のプログラムNo.を ご連絡下さい。)	1SET		
1	操作パネルASSY (P/SW無)	KZ-0M-C370A-1	CASM3仕様 (廃止) CASM4仕様を使用	-		
		KZ-0M-C370A-2	CASM4仕様 (2は除く・液晶・基板類付) (プログラム書込み必要) (現在のプログラムNo.を ご連絡下さい。)	1SET		
2	パワースイッチ	0A-015-00		1		
3	基板 (OPTA49-PF-1B)	KZ-0Z-002		1		
4	スペーサー	KZ-04-011	(2ヶ/台)	1		
5	基板 (CASM3)	CB-CASM3-C370A	CASM3仕様 (廃止) CASM4仕様を使用	-		
	基板 (CASM4)	CB-CASM4-C370A	(プログラム書込み必要) (現在のプログラムNo.を ご連絡下さい。)	1		
6	スペーサー	KZ-04-009	(4ヶ/台)	1		
7	スペーサー	KZ-04-010	(4ヶ/台)	1		
8	液晶 (タッチパネル付)	KZ-03-011		1		
9	メンブレンパネル	KZ-0M-000	(SW基板付)	1		
10	基板取付板	0A-016-00		1		
11	FFC	KZ-03-012		1		

C370A 操作パネル (3)

(CASM2仕様)

- ※ CASM2仕様の操作パネルをご使用の方へ
CASM2仕様の操作パネルASSYは、廃止部品がある為、供給できない物があります。
(都度、ご相談下さい。)
- ※ CASM4仕様で代替できますが、移行する場合は弊社サービス課までご相談下さい。

A・1 操作パネルASSY (CASM2仕様)	×
3 インバーター	在庫分のみ
4 基板 (CASM2)	×
8 タッチパネル	在庫分のみ
9 液晶	在庫分のみ
11 メンブレン	在庫分のみ
下記以外の部品	ご相談下さい

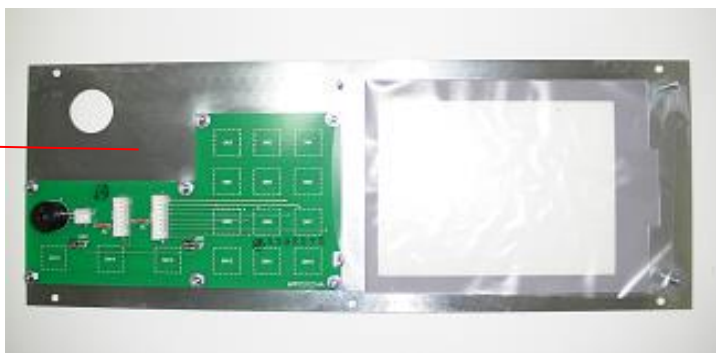


C370A 操作パネル (4)

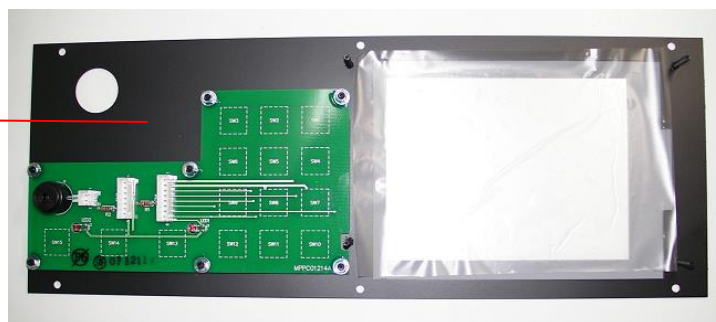
No.	品名	注文番号	備考	販売ロット		
1	操作パネルASSY (P/SW無)	KZ-0M-C370A	CASM2仕様 (廃止) CASM4仕様を使用	-		
2	パワースイッチ	0A-015-00	(ハーネス付)	1		
3	インバーター基板	KZ-03-016	在庫ある分供給可能	1		
4	スペーサー	KZ-04-022	(2ヶ/台)	1		
5	基板 (CASM2)	CB-CASM2-C370A	CASM2仕様 (廃止)	-		
6	スペーサー	KZ-04-006	(4ヶ/台)	1		
7	スペーサー	KZ-04-023	(4ヶ/台)	1		
8	タッチパネル	KZ-03-014	在庫ある分供給可能	1		
9	液晶	KZ-03-015	在庫ある分供給可能	1		
10	基板取付板	0A-016-00A		1		
11	メンブレンパネル	KZ-0M-000		1		
		KZ-0M-001	CASM2仕様専用(SW基板付) KZ-0M-000でも代用可能です。 在庫ある分供給可能	1		
12	FFC	KZ-03-017		1		
13	基板 (SFM)	CB-SFM		1		

※ 11 メンブレンパネルの補足

KZ-0M-000
裏板の色が、銀色の場合

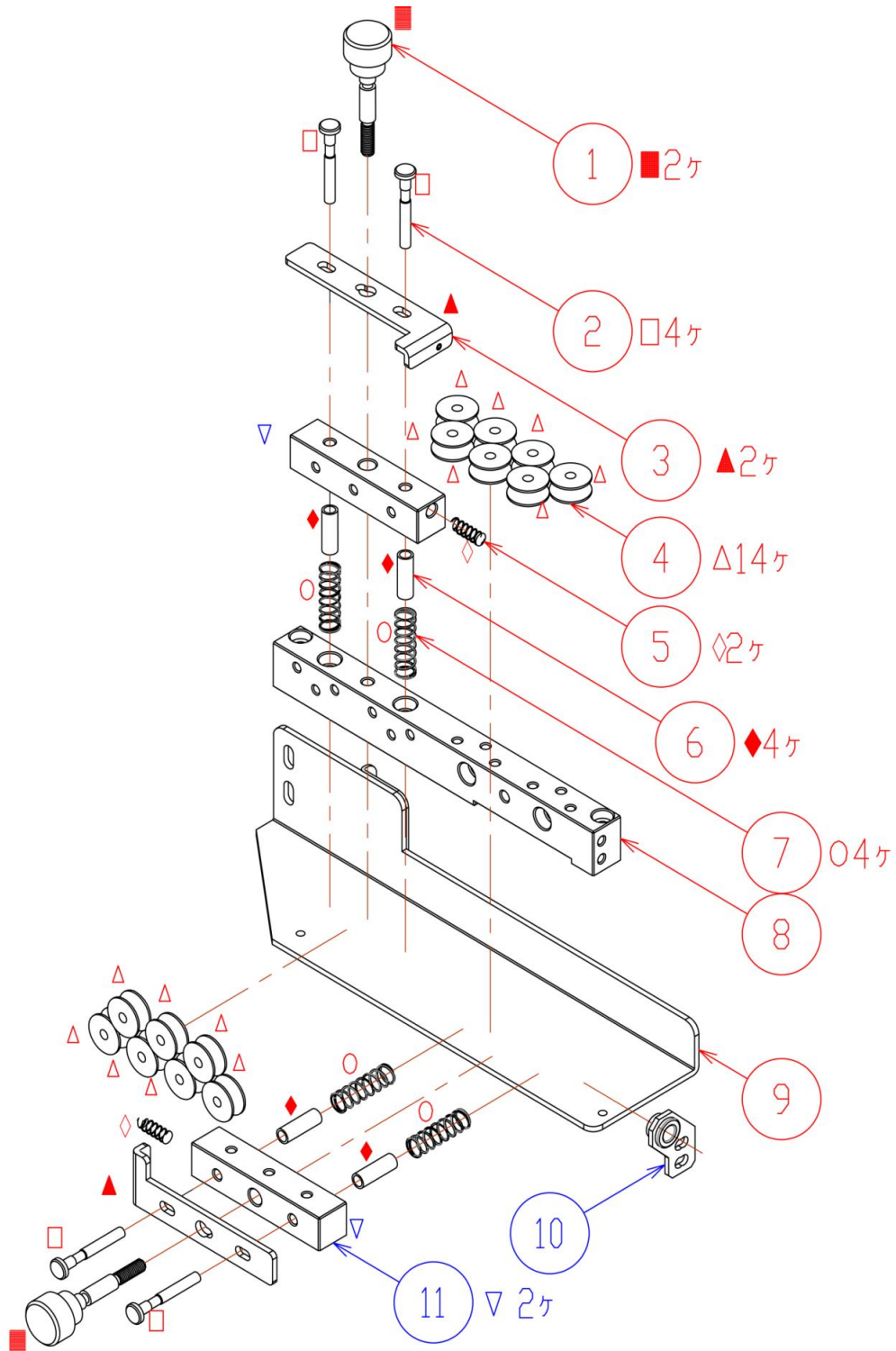
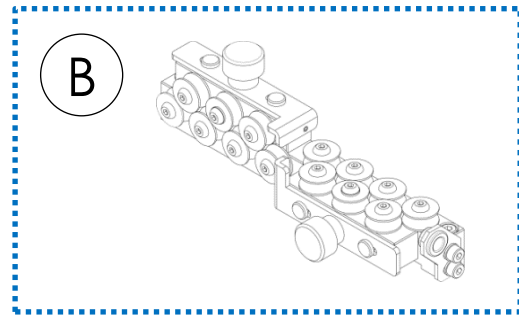
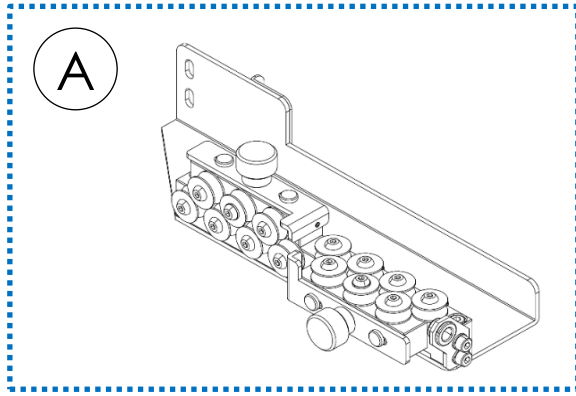


KZ-0M-001
裏板の色が、黒色の場合



	CASM2用液晶・タッチパネル	CASM3・4 液晶 (タッチパネル付)
KZ-0M-001 (CASM2)	○	× (液晶の位置がずれる)
KZ-0M-000	○	○

C370A ケセ取り (1)



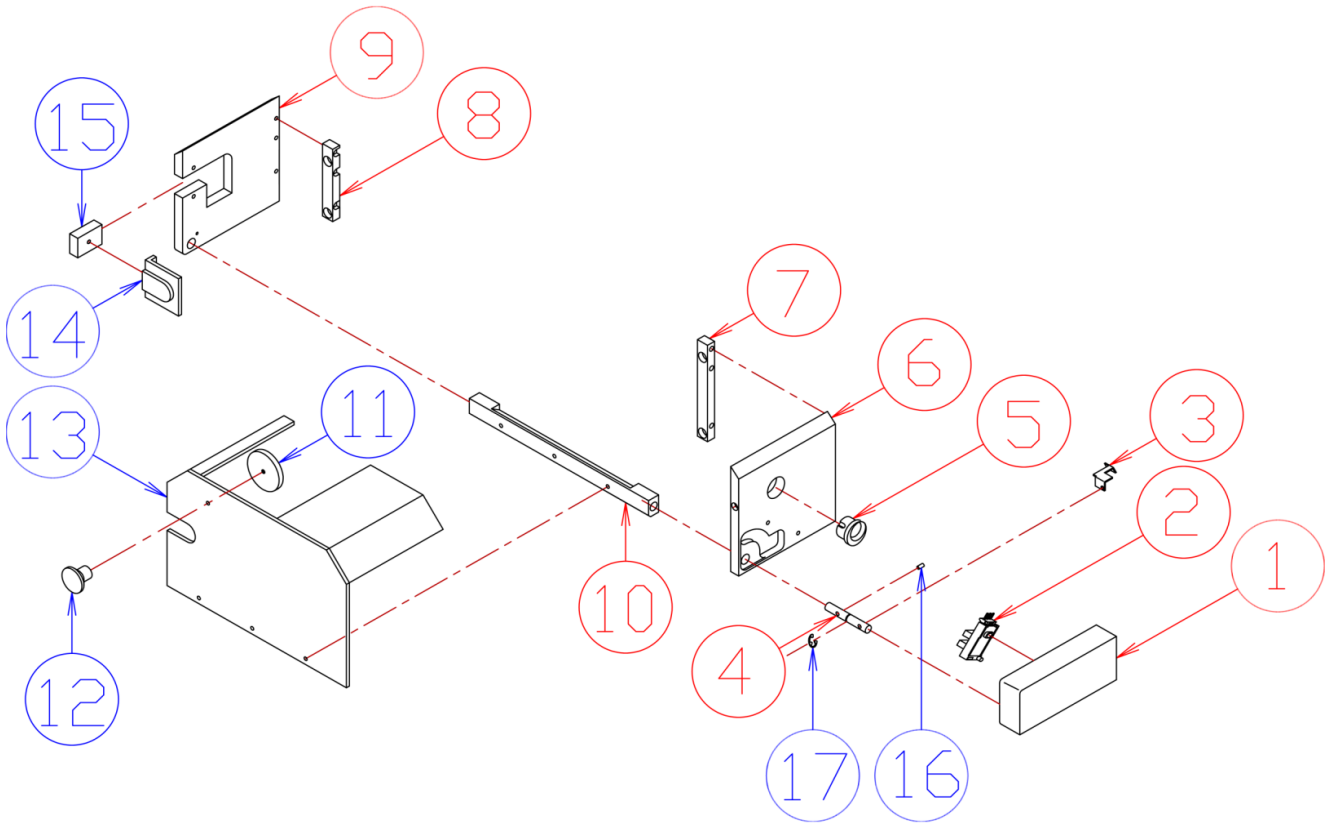
C370A クセ取り (2)

No.	品名	注文番号	備考	販売口		
A	C370A クセ取りASSY	CN-03-C370A		1		
B	クセ取り部ASSY	CL-00	No.9以外のASSY	1		
1	調整ホルト	CL-8	(2ヶ/台)	1		
2	ガイドシャフト	CL-7	(4ヶ/台)	1		
3	ストッパ	CL-6	(2ヶ/台)	1		
4	特殊ヘアリング	HXCN-007	(14ヶ/台)	7ヶ/1SET		
		CL-11	(単品)	1		
5	スプリング	CN05-08	(2ヶ/台)	1		
6	カラー	CL-5	(4ヶ/台)	4ヶ/1SET		
7	スプリング	CN05-07	(4ヶ/台)	1		
8	クセ取りベース	CL-3		1		
9	クセ取り取付ステー	CL-34		1		
10	入口ガイド (セラミック) 4φ	CL-9-4		各1		
	入口ガイド (セラミック) 7φ	CL-9-7	(標準)			
	入口ガイド (セラミック) 12φ	CL9-12	(特殊)			
11	サブベース	CL-4	(2ヶ/台)	1		

C370A 安全カバー (1)



18



C370A 安全カバー (2)

No.	品名	注文番号	備考	販売ロット		
A	C370A 安全カバー	CSF-370A	(18 中継ハーネス付) (5 右側線材がイトは、付きません。)	1SET		
1	リミットスイッチカバー	C370-102	(ブッシュ付)	1		
2	フォトインターラプター	KZ-03-019		1		
3	カバーセンサー板	C353-138		1		
4	カバー開閉シャフト	C353-139		1		
5	右側線材がイト 2φ	07-012-D0		各1		
	右側線材がイト 4φ	07-012-A0				
	右側線材がイト 7φ	07-012-B0				
	右側線材がイト 12φ	07-012-C0				
6	フロントセンサーカバー 右	C370-103	(ブッシュ・ピン付)	1		
7	カバーブラケット 右	C370-104		1		
8	カバーブラケット 左	C370-105		1		
9	フロントセンサーカバー 左	C370-108	(ブッシュ・ピン付)	1		
10	カバー開閉基部下	C370-106	(ピン付)	1		
11	マグネットチャッチ	C353-147		1		
12	カバー開閉つまみ	C353-148		1		
13	カバー	C370-107		1		
14	カバー用右側線材がイトベース	C370-109		1		
15	カバー補助ブロック	C370-110		1		
16	ロールピン	KZ-0A-015		1		
17	Eリング	KZ-04-018		1		
18	安全カバー用中継ハーネス	C370-117		1		

C370A 附属品等 (1)

1 レンチセット



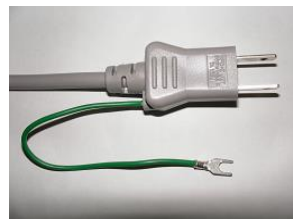
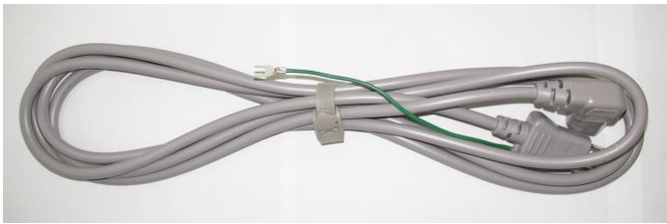
2 エア-カプラ



3 ヒューズ



4 電源コード (標準)



5 電源コード (CE向け)



6 電源コード (アメリカ向け)



7 電源コード (中国向け)



C370A 附属品等 (2)

No.	品名	注文番号	備考	販売口		
1	レンチセット	KZ-04-017		1SET		
2	エアークラ	KZ-02-030		1		
3	ヒューズ	FUSE-250-5 (M)	(2ヶ/台)	1		
電源コード (C370A本体注文時のみ、指定いただければ標準より変更いたします。)						
4	電源コード	07-030-00	(標準)	各1		
5	CE向け電源コード	07-030-A0	(CE向け)			
6	アメリカ向け電源コード	07-030-B0	(アメリカ向け)			
7	中国向け電源コード	07-030-C0	(中国向け)			