

全自動線切断皮剥装置

CASTING

取扱説明書

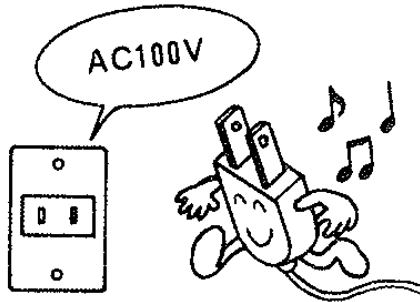
MODEL C-300

株式会社 小寺電子製作所

目 次

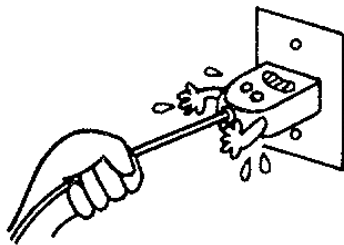
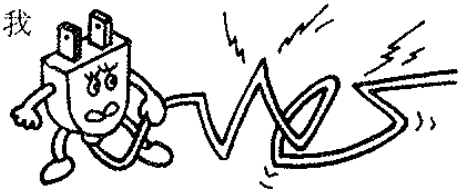
	頁
●あぶない！	1
●お願い	2
1 電源の入れ方	3
2 操作パネルの各部説明	4
3 全面機構部各名称	5
4 通常の作業の手順	6
5 チューブや切断のみの場合	10
6 圧力調整について	10
7 設定エラー	11
8 簡単に試し加工をしたい時	12
9 スピード調整	12
10 F. ボタンについて	13
11 先・後端補正について	13
12 加工が終って線材を取り出す時	13
13 キャスティングの特殊モード	14
14 ガイドパイプの交換及び調整について	17
15 刃の交換について	18
16 こんな時には	20
① 電線の自動セットが出来ない	20
② 被覆が全く剥ぎ取れない	21
③ 出来るだけ高速で加工したい	21
④ 線材の部分的にスリップ傷がつく	22
⑤ 全体的に被覆に傷がつく	22
⑥ 線長がバラつく	23
⑦ 剥ぎ取り長さがバラつく	23
⑧ 電線が途中で止まりエラーとなる	24
⑨ 時々芯線が切れる	25
●仕 様	26

あぶない！



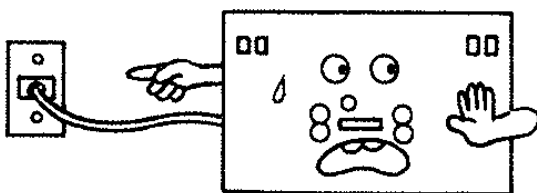
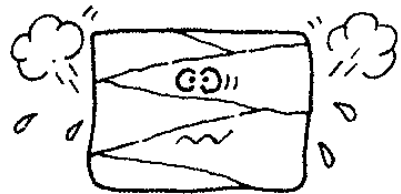
○キャストイングのエネルギーは100Vの電気です。50Hz・60Hzと好ききらいなく食べますが、我々人間には大変危険なものです。コンセントを入れる時は、必ず絶縁部分をもちましょう。

○キズの付いたコードを使用すると漏電の原因となりキャストイングが悲鳴を上げるばかりでなく我々人間も感電などの危険があります。キズ付いたりまがったコードはいつまでも、そのままにせず速やかに替えて下さい。



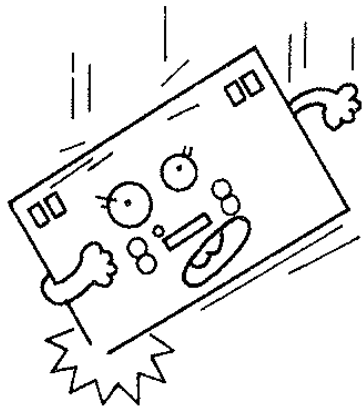
○コンセントを抜くときはプラグを持って抜いて下さい。コードを持って抜くと切断の恐れがあり漏電の危険があります。

○通風孔はふさがらないで下さい。キャストイングが息苦しくなり故障の原因となります。



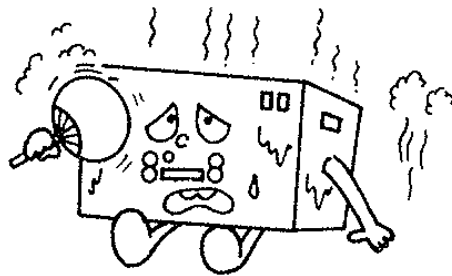
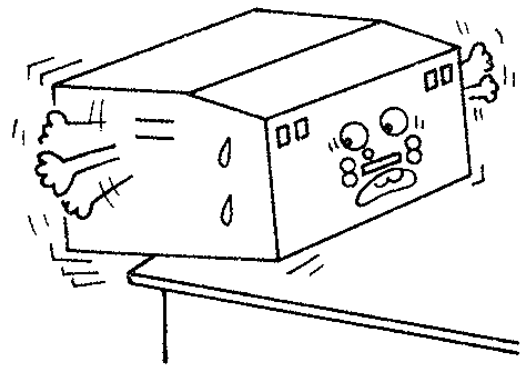
○お出かけになる時や御使用にならない時は、コンセントを抜いて下さい。

お願い !!



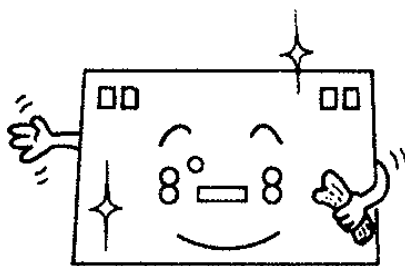
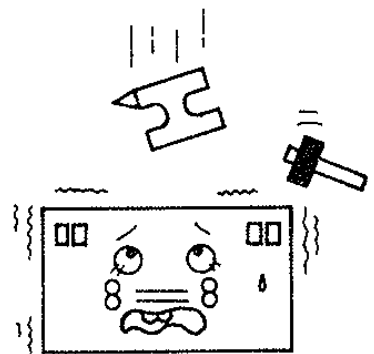
○ぶついたり落としたりしないで下さい。
キャストは我々人間と違って口がきけませんので痛がったりはしませんが故障してしまいます。

○安全な場所において下さい。キャストは、バランスの悪い所はキライです。だだをこねてうまく切断出来ない時があります。



○暑い所や水のそばには置かないで下さい。キャストがバテてしまって動かなくなる時があります。

○キャストの上から物を落としたりたたいたりしないで下さい。キャストはデリケートですのですぐこわれてしまいます。

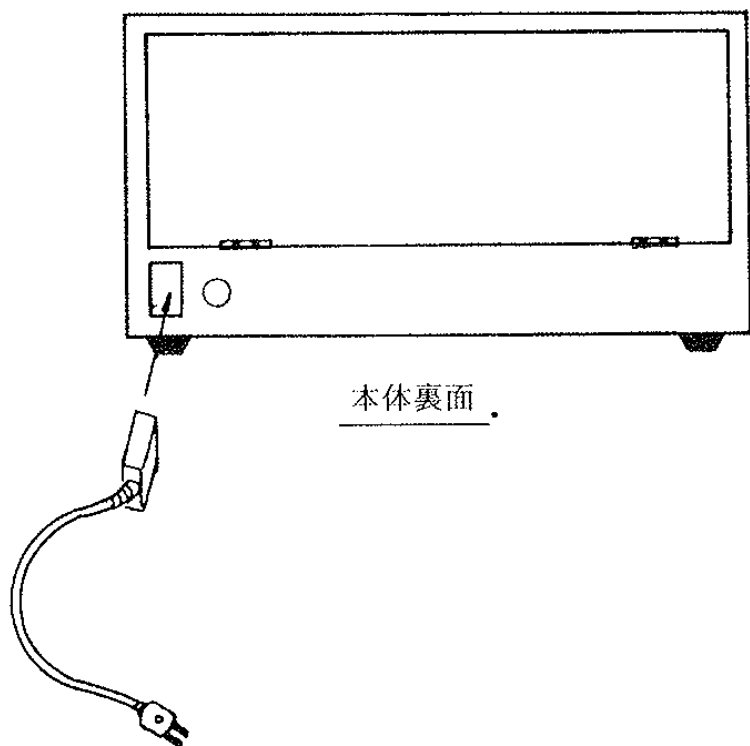


○汚れたらガラスクリーナー等で良くふいて下さい。キャストはきれい好きですのでゴミやほこりは大変きらいです。常にキレイにしておいて下さい。

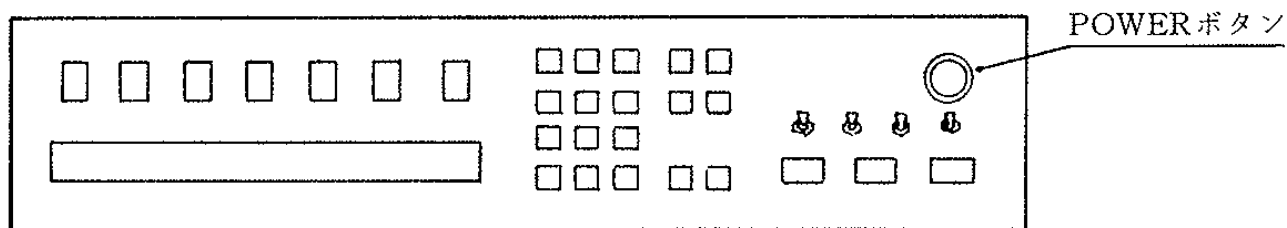
このたびは、キャストینگC300をお買い上げ下さいましてありがとうございます。
ました。

この説明書を充分お読み下さいまして、正しい使用法により末永くご愛用頂きますよう
お願い申し上げます。

1 電源の入れかた

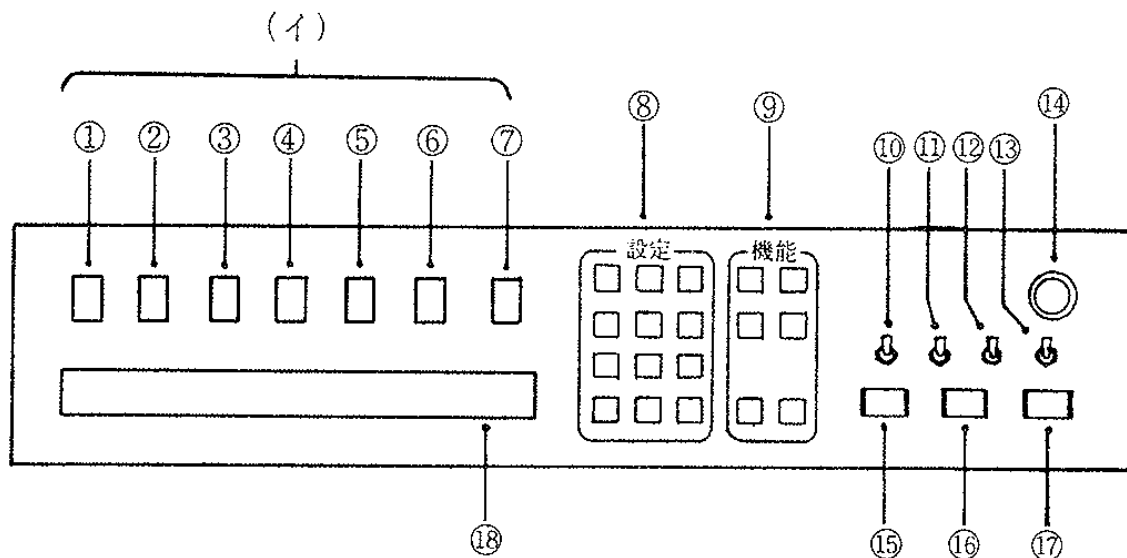


- キャストینگ本体裏面の右下側にヒューズと並んでプラグ挿入口があります。付属の電源コードを奥まで挿入します。
(表示電源電圧にご注意下さい。)



- ・操作パネルのPOWERボタンを押すと、そのランプが点灯し電源が入ります。もう一度押しますと電源が切れます。通常の電源の入切はこのPOWERボタンで操作します。
- ・〈ご注意〉 電源ON時高い音域の発信音が聞こえますが、これは高周波電源のチョッパー音ですので差しつかえありません。

2 操作パネルの各部説明

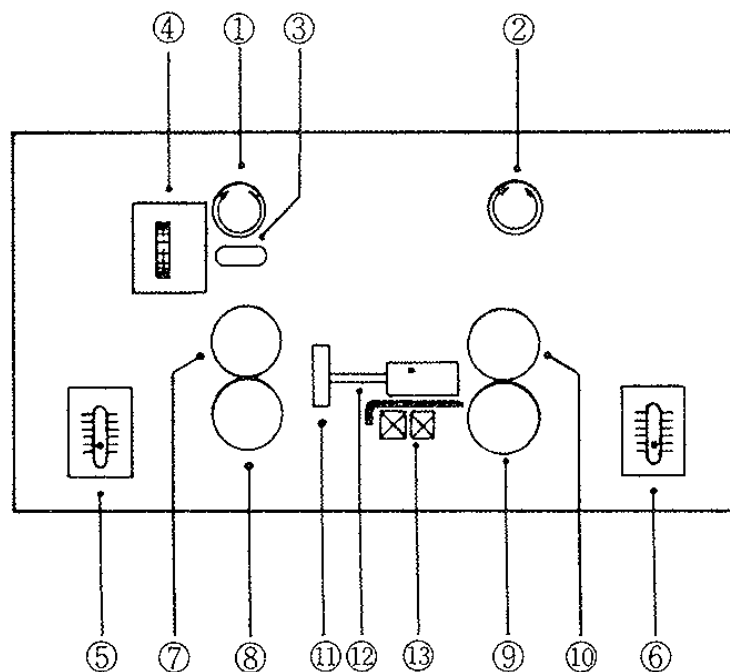


各部の名称(イ)セレクトボタン群

- ①先端剥ぎ取り長さ設定
- ②先端セミストリップ設定
- ③線材全長設定
- ④後端セミストリップ設定
- ⑤後端剥ぎ取り長さ設定
- ⑥剥ぎ取り時の刃の深さ設定
- ⑦加工本数設定

- ⑧数値設定用ボタン群 (テン・キー)
- ⑨機能ボタン群 (ファンクションキー)
- ⑩カットモード切替スイッチ
- ⑪ガイドパイプ切替スイッチ
- ⑫終了アラーム有無スイッチ
- ⑬センサーアラーム有無スイッチ
- ⑭POWERボタン
- ⑮スタートスイッチ
- ⑯停止スイッチ
- ⑰非常停止スイッチ
- ⑱表示用液晶パネル

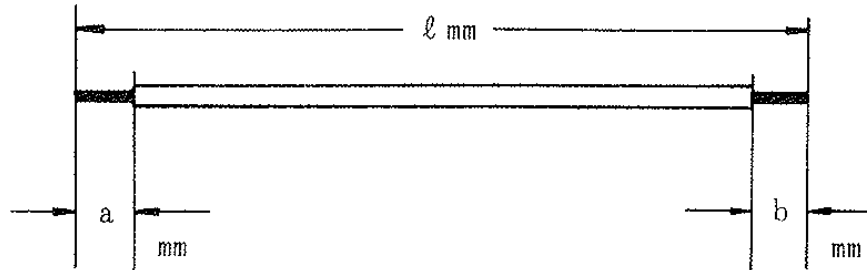
3 前面機構部各名称



- 各部の名称
- ①左側ローラーUP/DOWNつまみ
 - ②右側ローラーUP/DOWNつまみ
 - ③線材検出表示ランプ
 - ④ローラーギャップ調整ダイヤル（センサーギャップ調整）
 - ⑤左側ローラー圧力調整
 - ⑥右側ローラー圧力調整
 - ⑦左上ローラー
 - ⑧左下ローラー
 - ⑨右下ローラー
 - ⑩右上ローラー
 - ⑪刃ブロック
 - ⑫ガイドパイプ
 - ⑬ガイドパイプユニット

4 通常の作業の手順

電源を入れます。



上図の線加工をします。通常操作パネルのセレクトボタン群の①～⑦の順で設定していきます。

カットモード① $l - (a + b) \leq 4.2$ m/m 即ち被覆の残りが 4.2 m/m 以下の特に短い加工の時はカットモードをショートにしますが 4.2 m/m より長い時は全てノーマルを使用します。

他のスイッチ②通常ガイドパイプ切替 SW (細線標準スイッチ) は標準位置、終了アラーム、センサーアラームは両方とも ON の位置。

設定 ① 先ず『先端剥ぎ取り長さ設定ボタン』を押します。

表示パネルの下列に” センタン・・・ ” と表示されますので希望の長さをテンキーより入力します。表示の” センタン・・・ a ” a が正しければ ボタンを押して、先端剥ぎ取り長さは設定されます。

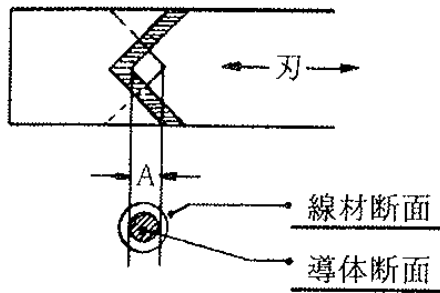
② 次は” 先セミ ” ですが、これは先端セミストリップ設定の略でこの場合は 0 を入力し します。

③ ” 全長 ” 上図 l の寸法です。同様にテンキーより入力し設定します。

④ ” 後セミ ” ・・・・②と同様 0 を します。

⑤ ” 後端 ” b を設定後 します。

⑥剥ぎ取り時の刃の深さ設定



この数値は線材の芯線の直径に比例し決定されます。即ち芯線が太ければ大きな値となりますので次の大体の目安表に従って試し加工を行ない芯線に傷が入る様であれば数値を大きく剥ぎ取れない様でしたら小さくしていき、最適な数値を選び、その数値をメモしておきます。

大体の目安

s q	AWG	刃の数値
0・2sq	# 24	14～20
0・3sq	# 22	22～30
0・5sq	# 20	27～35
0・75sq	# 18	40～47
1・25sq	# 16	50～58

この”剥ぎ取り時の刃の深さ設定”ボタンがセレクトされている時はこの数値の変更は”機能ボタン群”の田 田ボタンで大きくしたり小さくすることもできます。数字が大きいほど太い線材。

この表は、お求めのキャスト各機器の試験成績表に記載されていますので御参照下さい。

この時に刃が芯線までギリギリに入っていると、最適なのですが剥ぎ取る際に芯線をひっかける恐れがありますので、その場合Y/・ボタンを押して上図のA即ち刃の隙間を広げることが出来ます。

そのいったん入った刃をバックする量は次の表の様になります。

Y	0	1	2	3	4	5	6	7	8	9	10	11	12	13
刃バスの のッる ク量	0	0	0	0	0	0	0	0	0	0	0	0	0	0
	0	・	・	・	・	・	・	・	・	・	・	・	・	・
	0	0	1	1	2	2	2	3	3	4	4	4	5	
	4	8	2	6	0	4	8	2	6	0	4	8	2	

単位m/m

⑦ 次は加工本数の設定です。本数ボタンをセレクトし同様にテンキーにより入力し **SET** します。

最大999999本までセットできます。試し加工の時は、2～3本にセットします。ここまでで加工条件の設定は全て入力出来ました。

・間違った時や変更したい時

もう1度そのセレクトボタンを押せば、変更できます。

CE を押せばそのセレクトされた所が **SET** ボタンで、0 に出
来ます。

・現在数を0にしたい時

-1 ボタンを押しながら **CE** を押します。

・現在数を数本減らしたい時

-1 ボタンをその数だけ押します。

⑧ 電線をセットします。

その前に必ず前面機構部のセンサーギャップのダイヤルを調整して、左側ローラーのギャップ（間隙）を加工したい線材の芯線が通り抜ける位にします。

この時ローラーUP/DOWNのつまみは左右ともDの位置にあるのを確認します。

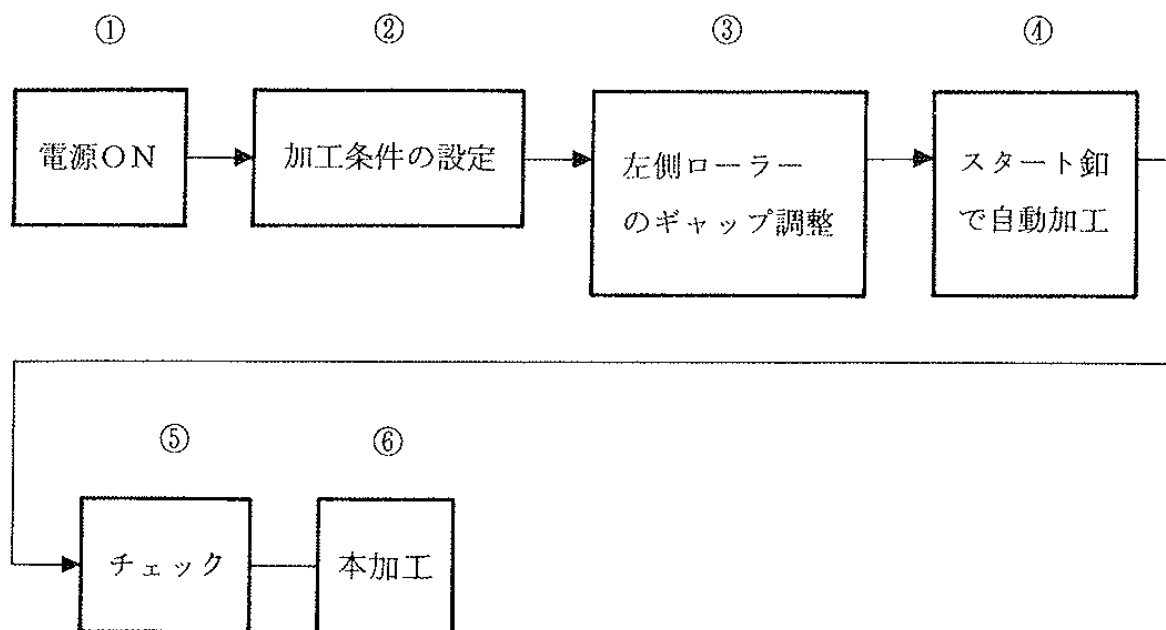
*** 重要事項・・・センサーギャップの調整は特に重要です。**

1. 左側ローラーのギャップを芯線が通り抜ける位にします。
2. 又は加工したい線材を被覆のまま左側ローラーに、はさみ込んでローラーギャップ調整ダイヤルを廻し、線材検出表示ランプが消える位置から下側に半回転から1回転せましくした位置が目安です。

実際の加工中にセンサーエラーとなる様でしたら、だんだんとせまくしていきます。極細線はセンサーアラームをカットする必要もあります。

⑨ これで用意は完了です。

加工したい線を右側取り入れ口に準備して、**START** ボタンを押します。ローラーが空転を始めますので線材を挿入します。加工された線材をチェックして、良ければ本数を再セットして本加工に入ります。



(注) 前述の皮覆の長さが4.2m/m以下の時はカットモードスイッチをショートしますが、その時はセンサーギャップの調整は不要です。

左側ローラーをローラーUP/DOWNつまみを廻してU” の位置ローラーが上がっている位置にします。

ショートモードで加工する場合、最初の電線の自動送りはできませんので右側のローラーを上げて電線を刃まで（刃より少し左側まで）手動でセットし、右側ローラーだけ下げてスタートします。

5 チューブや切断のみの場合

全長だけ入力し先端・後端・先セミを全て0にセットします。

刃やYはどんな数値でも関係ありません。本数とセンサーギャップ調整は必要です。

- ・・・ギャップは、左側ローラーをいったん上げて加工したい線材をそのすきまに入れてローラーを下げます。その時センサーギャップ調整ダイヤルを上方に回転させていきますと線材検出ランプが消える点があります。そこからそのダイヤルを1回転位戻した位置が通常が目安ですが、線材が特に軟らかい場合はもっと戻す必要があります。

6 圧力調整について

線材が特に堅い時や、被覆の剥ぎ取りの困難な線材はローラー上下間の押しせ圧力を上げます。

機構部の左右にあります圧力調整ネジを六角レンチで緩め、数値の大きくなる所まで移動させ締めれば圧力を強くすることができます。

刃とYの数値が適当であれば、この値はむやみに調整する必要はありません。

7 設定エラー

次の場合はスタートボタンを押してもピー音が出てエラーとなります。
ストップボタンを押し解除後、下記の内該当するのがないか御確認下さい。

- ① ノーマルモードで被覆の長さが4.2 m/m以下
・・・ショートモードに変更
- ② ショートモードで被覆の長さが4.2 m/m以上
・・・ノーマルモードに変更
- ③ 剥ぎ取り長さの合計が全長より長い時
・・・設定ミスです。
- ④ セミストリップの長さが剥ぎ取り長さより長い時
・・・設定ミスです。
- ⑤ 全長が長すぎる（10 mを超える時）
- ⑥ 先端剥ぎ取り3.5 m/m以上 後端剥ぎ取り6.0 m/m以上
- ⑦ ローラー速度（F1）が8又は9の時
- ⑧ カッター速度（F2）が8又は9の時

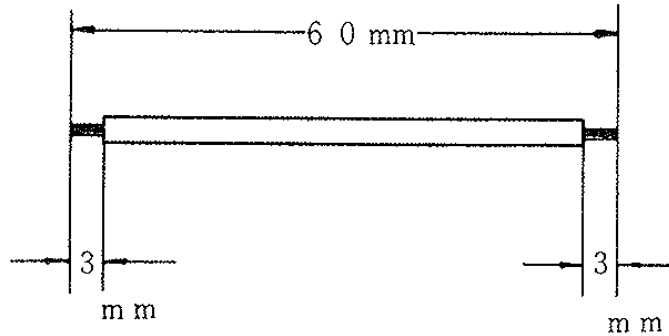
但し上記加工が必要な場合は **[F] [5] [2] [S E T]** で全て、このエラーは無視して行なうことが出来ます。

但し加工が可能とは限りませんので御注意下さい。

- ⑨ ショートモードに於て左側のローラーが下に降りている時
- ⑩ 刃の設定値が大きすぎる時

8 簡単に試し加工をしたい時

STOP を押しながら **START** ボタンを押します。



左図の様に加工が設定に関係なく1本だけ出来ます。

チェックして芯線切れなどある場合は刃の値のみを設定すれば簡単に、長い線加工前のチェックが出来ます。

9 スピード調整

① **F 1** [] **SET** と押しますとローラーの速度が [] の中の数 1 ~ 9 まで変えることが出来ます。

② **F 2** [] **SET** でカッター（刃の速度）スピードが変わります。

0 1 2 3 4 5 6 7 8 9

普通 ←遅い ←————→ 普通 —————→ 速い
通 通
ス ス
ピ ピ
| |
ド ド

通常は 0 が自動的にセットされます。

但し、ローラー速度（F 1）カッター速度（F 2）を 8 又は 9 にした場合、設定エラーとなります。（7 設定エラーの項目参照）

10 F ボタンについて

Fと続いて1～9までの数値を1つ押しますとメッセージが表示されます。
本文9でF 1とF 2が説明してありますが、Fの内容は下記の様になっております。

F 1・・・ローラー速度変更用

F 2・・・カッター（刃）の速度変更用

F 3・・・先端補正

F 4・・・後端補正

F 5・・・刃の交換時及び点検用サービス

F 6、F 7、F 8は将来の予備と特殊注文時に使用致します。営業担当若しくはメーカーサービス部までお問い合わせ下さい。

11 先、後端補正について

先端の刃の深さは丁度良いが、後端が浅いとかこの逆の場合などには、F 3 F 4に1～9までの数値を代入します。その数値だけ先端後端に刃の設定値より深く入れることができます。

12 加工が終って線材を取り出す時

機構部ロールUP/DOWNつまみを廻してローラーを上げ線材を取り出します。
取り出したら忘れずに下に降ろしておきます。

13 キャスティングの特殊モード

① タバドリ機能

この機能はC300にのみある機能です。

タバドリ機能を使うと本数の設定が2通りに出来ます。

たとえば、総数1000本の加工をする際に、100本ずつの束にまとめたいたいというような時に使用します。

(A) 設定 加工本数10000本 500本ずつのタバネドリしたい。

(B) (A) の場合の操作法

- ①加工本数設定ボタン ON
- ②テンキーより10000入力
- ③テンキーよりY/. ボタン ON
- ④表示用液晶パネルにタバドリの表示が出る

タバドリ

10000

- ⑤テンキーより500SET ON

スラッシュと読みます。

⑥ 継続加工作業

⑦ピッピ ピッピ と音がして機械停止 (500本、加工しました)

⑧START ON

⑨ 継続加工作業

・
・
・

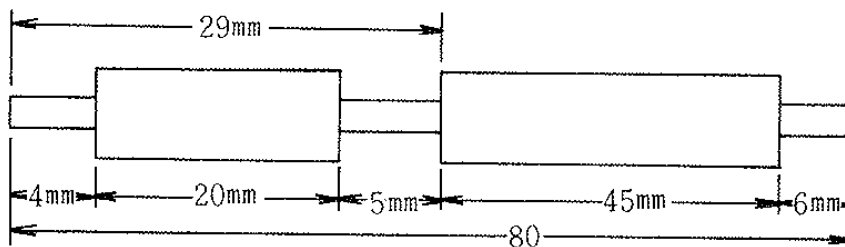
② 中抜き機能

この機能はC300にのみある機能です。

中抜きは、キャスティングでは、セミストリップ加工の応用であり、芯線と被覆の固着が強いと設定どうりの加工ができない場合もあります。

(A) 操作手順

a) 設定の例



- b) 先端ハギ取り長さ設定ボタン ON
- c) テンキーより 2 9 Y/. Y/. 4 SET
- d) 先端セミストリップ設定ボタン ON
- e) テンキーより 5 SET
- f) 線材全長設定ボタン ON
- g) テンキーより 8 0 SET
- h) 後端セミストリップ設定ボタン ON
- i) テンキーより 0 SET
- j) 後端ハギ取り長さ設定ボタン ON
- k) テンキーより 6 SET

③カストリ機能

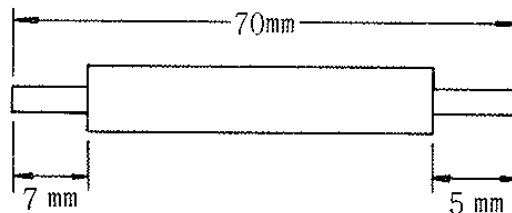
キャストイングがストリップ加工をする際に、線材の被覆に静電気が発生するため、ハギ取ったカスが刃の周辺に付き、芯線切れを引き起すことがあります。その為、被覆のハギトリを行う場所を、刃によるものから、先端は左ローラー後端は刃ブロックに縋着されたカストリ装置で取るようにするのがこの機能です。

(A) F 6 = 0 ~ 3 の機能表 (F 6 = 0 は自動設定)

F 6	0	1	2	3
機能	従来どおり刃よりムキカスを引っぱる	先端のみ左ローラーでムキカスを取る	後端のみカス取り装置でムキカスを取る	F 6 = 1 と F 6 = 2 の機能を同時に行なう

(B) 設定方法

a) 設定



(両端カストリ)

b) 操作手順

- ①先端ボタンON 7 SET
- ②先セミボタンON 6 SET (0 SETにした場合、自動設定で6%〔7-1〕)
- ③全長ボタンON 7 0 SET
- ④後セミボタンON 4 SET (0 SETにした場合、自動設定で4%〔5-1〕)

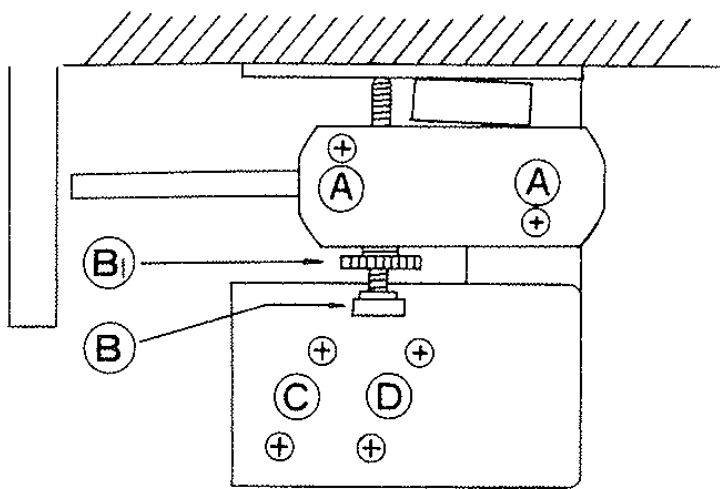
⑤後端ボタンON 5 SET

⑥F 6 3 SET

(C) 設定上の注意

- a) ショートモードでは、この機能は使えません。
- b) ハギ取り長さが長いとか、静電気の影響がない場合はエアーによるふき飛ばしを御使用下さい。
- c) スピードは、F 6の0、1、2、3、のように数字が大きくなるほど、その影響は少なくなります。しかし、線長が長くなればなるほど、その影響は少なくなります。

14 ガイドパイプの交換及び調整について

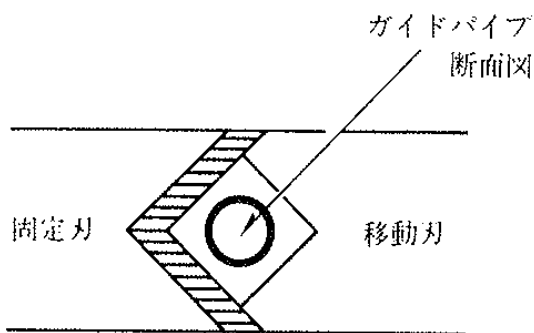


〈図1〉

〈1〉 交換方法

〈図1〉のAの2箇所ネジを緩めガイドパイプを交換します。ガイドパイプには品番が記載されその末尾の番号がパイプの内径を表わします。

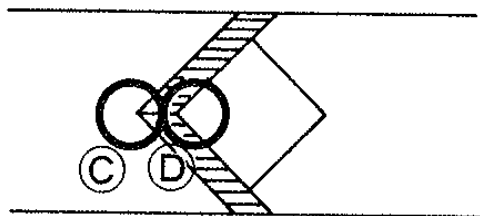
〈2〉 調整方法



〈図2〉

停止中にガイドパイプの中心が〈図2〉の刃のちょうど中心付近にあるのが最も良いのですがもしも左右に寄っている時は、〈図1〉のB1のネジをゆるめロックをはずしてBのネジを廻し中心に来る様調整して下さい。

調整が終わったらB1のネジを締めてロックして下さい。



〈図3〉

C・Dは切断時や剥ぎ取り時にパイプが各々〈図3〉の位置迄移動します。

それは、後端剥ぎ取り時にパイプに線材が当たらない位置・・・C

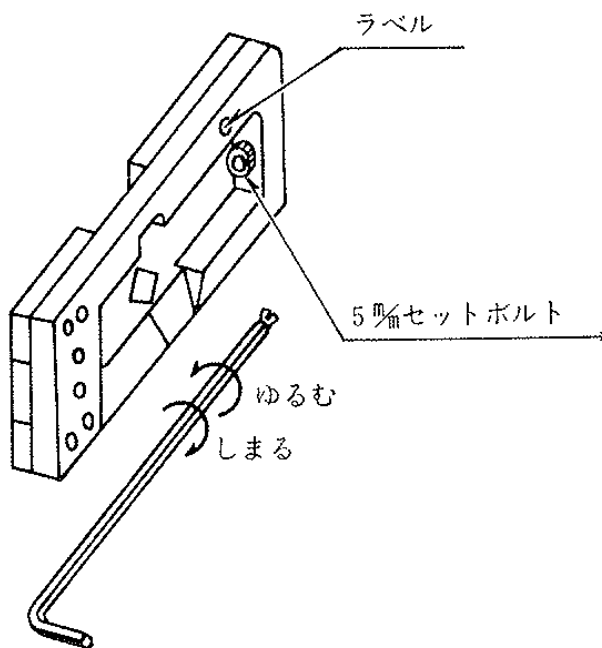
切断時、及び先端剥ぎ取り時に線材に余分な曲げを与えない位置・・・D

となっており工場出荷の際調整がなされておりますので、このネジは、むやみに調整なさらない様お願いします。

15 刃の交換について

消耗して切れ味が悪くなった刃は、刃ブロックを別に用意することにより、ワンタッチで刃の交換が出来ます。

【図-1】

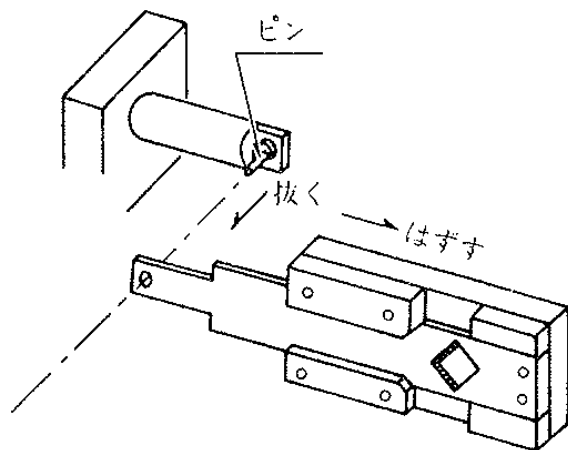


①操作パネル **F 5 1 SET** と押して **START** ボタンを押します。 **START** ボタンのランプの点灯を確認したら、本数のボタンを押しますと刃先がいっぱい前にでます。この状態で電源を切ります。

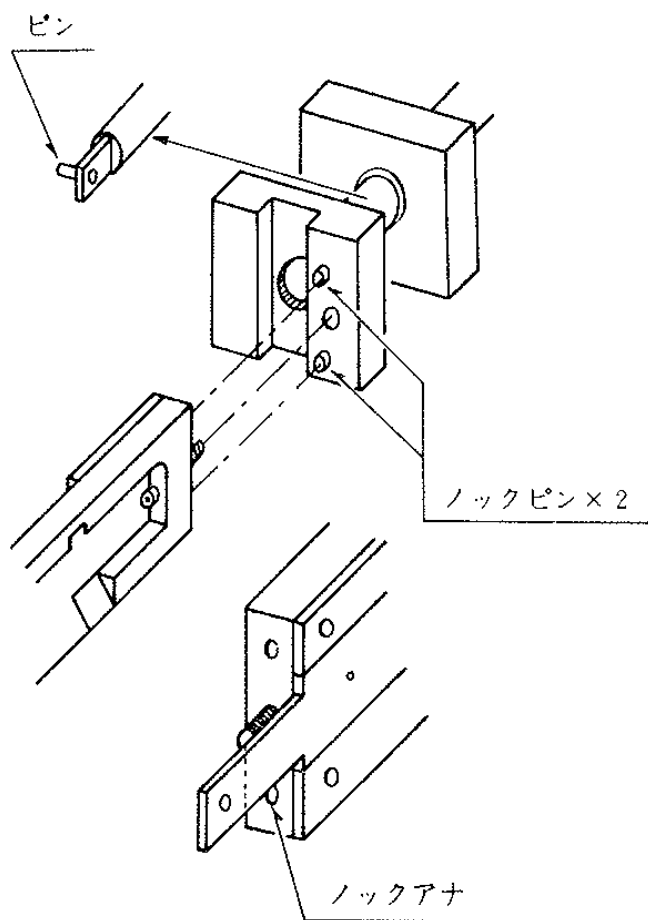
② 図-1の六角ボルトを、付属のLレンチで完全にゆるめます。固いときはペンチなどでLレンチを廻します。

③ ガイドブックがじゃまになる時は、14のガイドパイプの交換の要領で、パイプをはずしておきます。

【図-2】



【図-3】



- ④ 図2の様にピンで接続されていますので、②の完了後刃ブロックを少し手前に引っ張り、左方向へ、刃がピンから抜ける様移動させます。

固いときは上下にゆらしながら抜きます。

- ⑤ 取外しが完了しましたら、新しい刃ブロックを用意します。ラベルに御注意下さい。

赤……KN1001A (標準用)

黄……KN1002A (太物用)

青……C 300 KN1001ASG

先ず、刃ブロックの移動刃をいっばいに伸ばし指先で、その刃を軽く固定し刃ブロック全体をつかみながら、図-2のピンに刃の穴を根元までしっかり挿入します。続いて黄ブロックの後の2つの穴が図-3のノックピンに入る様に差込みます。六角レンチで固くしめて完了です。

図-2のピンに刃が根元まで入っていないと、ボルトはしまりません。

- ⑥ 完了しましたら電源を入れて

F	5	0	SET
---	---	---	-----

 と通常に戻しておきます。

これで完了です。

16 こんな時

① 電線の自動セットが出来ない

ローラーが回転しない場合

イ・ショートモードの場合は必ず左側のローラーはUPします。

その場合は左側のローラーを上げて、電線を刃まで手動でセットし右側ローラーだけで下げてスタートします。

ロ・ノーマルモードであれば、F 5 が 0 である事を確認します。

ハ・又、加工本数が現在数よりも多いと終了アラームが鳴って加工出来ません。**STOP** **-1** **CE** で 0 にしてスタートします。

ニ・本文 7 の設定エラーの場合もスタート出来ませんので設定をやりなおすか、解除してスタートします。

ローラーが回転する場合

イ・線材がないのに切断加工をスタートと同時にする場合

・・・左右のローラーがUP状態の時

ショートモード以外→DOWNさせる

・・・左側ローラー上下のギャップが極端に狭い

→本文 4 の⑨に従い調整をします

ロ・線材がどんどん送り込まれてしまう場合

・・・左側ローラー上下のギャップが広すぎる

→本文 4 の⑨に従い調整をします

・・・操作パネル上のガイドパイプ切替スイッチが細線になっていないか注意

細線の場合はガイドパイプ内径 2 m/m φ 以下だけです

② 被覆が全く剥ぎ取れない

これは刃が極端に浅いか若しくは深いわけで

イ・加工された線が設定より短い

・・・剥が取り分が切断されています

⇒刃の数値を大きくしていきます

ロ・加工された線が設定通りの長さである

・・・刃が浅すぎます

⇒刃の数値を小さくしていきます

③ 出来るだけ高速で加工したい

イ・線径が細ければ、内径の細いガイドパイプ（別売）を交換し操作パネル上細線（ガイドパイプ切替スイッチ）を選択すれば2～3割スピードがアップします。

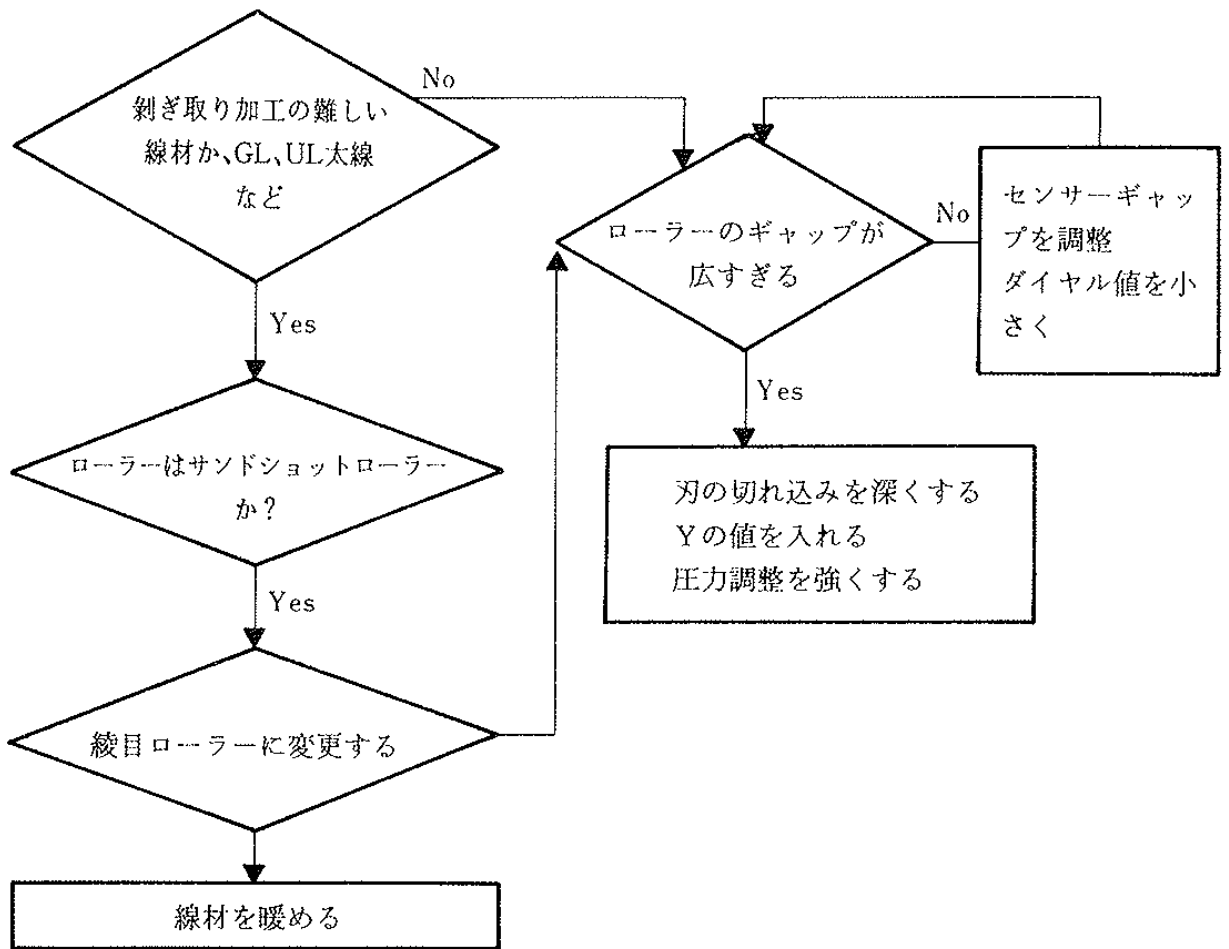
ロ・可能な限りF1 F2の数値を大きくすれば高速となります。

（供給される線が重いと線長がバラつきますので御注意下さい。）

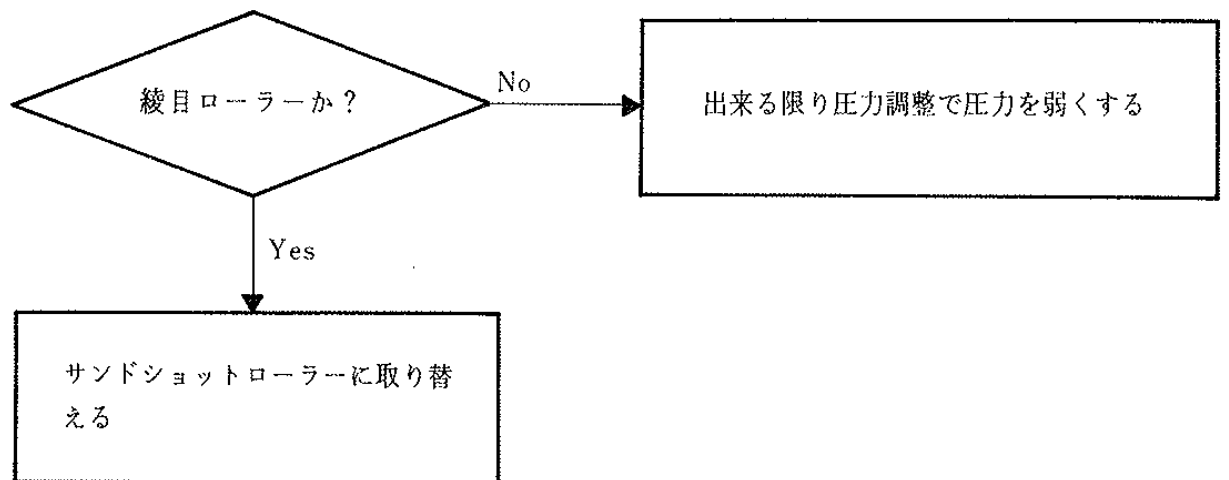
・・・F1 F2は本文9のスピード調整を御参照下さい。・・・

・・・ガイドパイプの交換及び調整を御覧下さい。・・・

④ 線材の部分的にスリップ傷がつく

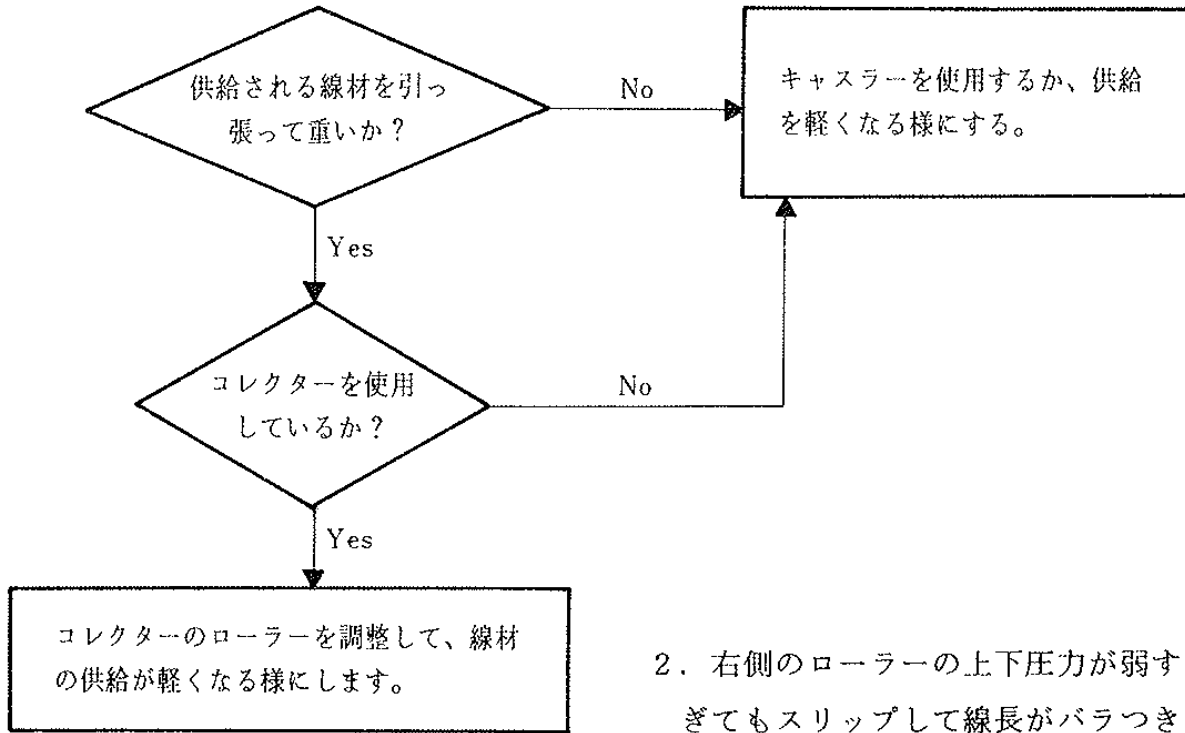


⑤ 全体的に被覆に傷がつく



⑥ 線長がバラつく

1. 重い時



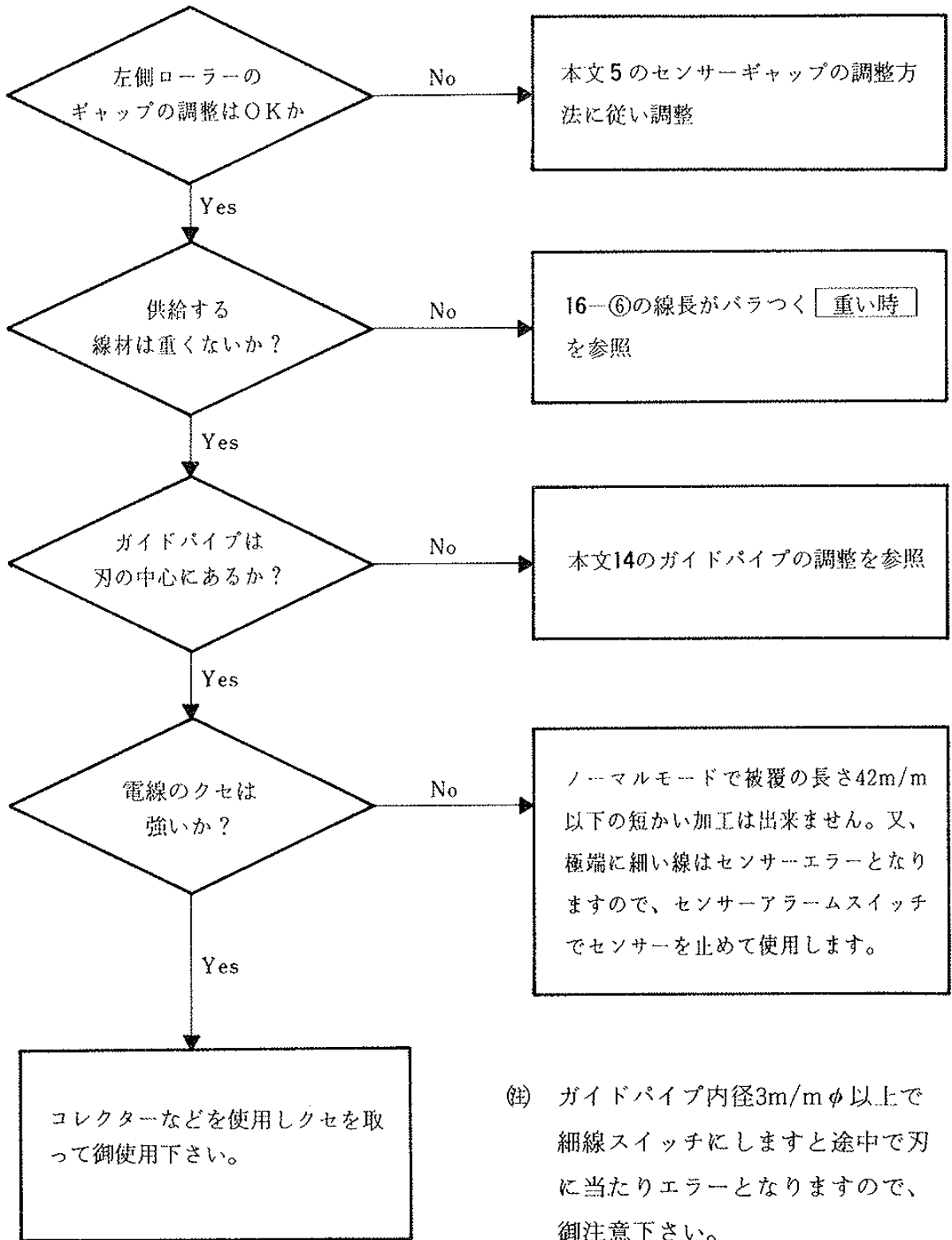
2. 右側のローラーの上下圧力が弱すぎてもスリップして線長がバラつきます。
また、ギャップが広すぎる場合も考えられます。

(注) 線材が太くて堅い時は、コレクターを通過させる位の調整にします。もしくはコレクターを通さずに行った方が良くも知れません。又、線材が極端に軟かい時（シリコンゴム・ウレタンゴム線等）は3%~5%長さが長く加工されますので御注意願います。

⑦ 剥ぎ取り長さがバラつく

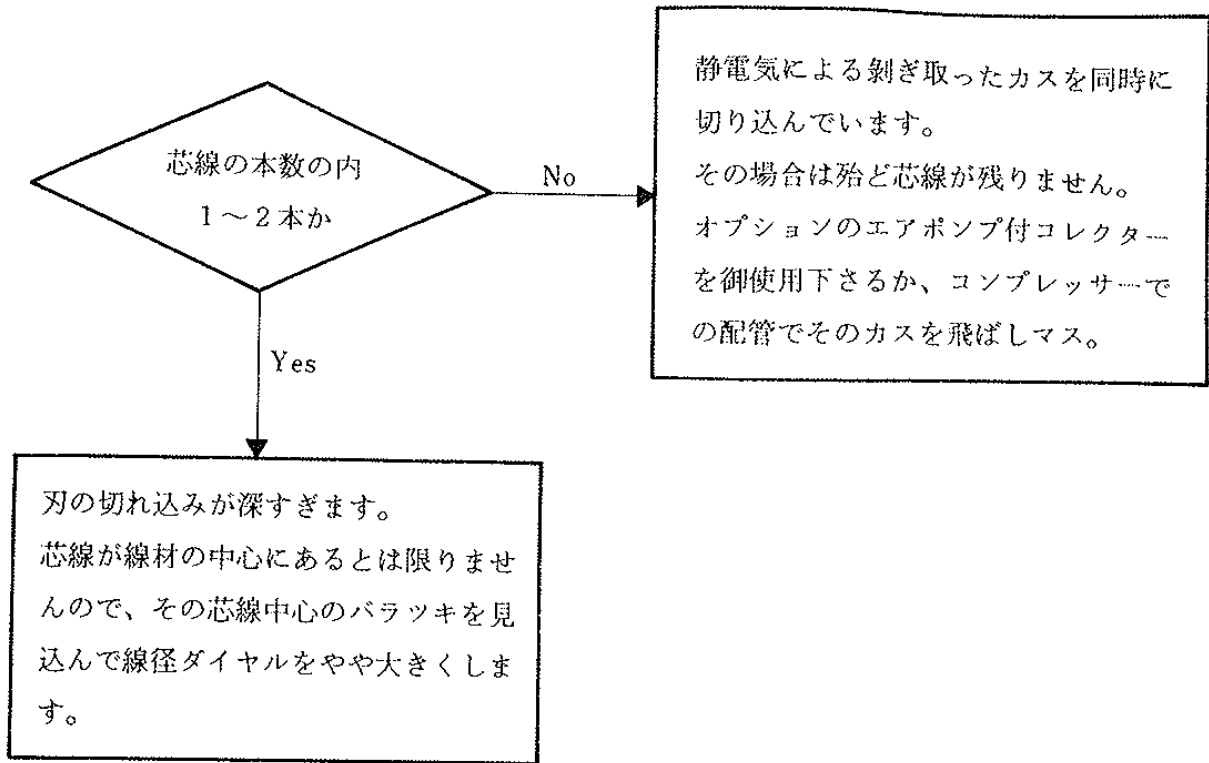
6の線長がバラつくと同じで供給される線材が重すぎますとローラーがスリップし、特に先端に剥ぎ取り長さが短くなります。

⑧ 電線が途中で止まりエラーとなる



(注) ガイドパイプ内径3m/mφ以上で細線スイッチにしますと途中で刃に当たりエラーとなりますので、御注意下さい。

⑨ 時々芯線が切れる



仕 様

項目	型式	MODEL C-300
型 式		CAS 全自動式
動 力		ステッピング パルスモーター3軸制御
切断長さ		
ノーマルモード		42m/m~10000m/m (標準)
ショートモード		1m/~42m/m
最大切断外径		3・5m/mφ
剥ぎ取り長さ		0・5m/m~60m/m (設定可能数値)
芯線サイズ		0・04sq~1・25sq (AWG31~16)
切断誤差		±0・2m/m+0・2%
消費電力		AC100V (50/60HZ) 停止時40W—最大160W
寸法・重量		W430×H280×D340 25Kg (NET)
お 断 り		本仕様は改良の為予告なく変更することがございます。

昭和62年6月1日現在